



# Инструкция по монтажу для специалистов

# VIESSMANN

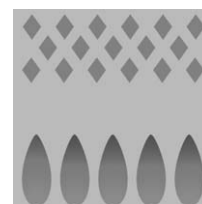
**Vitogas 100-F**

**Тип GS1D**

Номинальная тепловая мощность 29-60 кВт

Газовый водогрейный котел

для работы на природном и сжиженном газе



## VITOGAS 100-F



## Указания по технике безопасности



Во избежание опасностей, физического и материального ущерба просим строго придерживаться данных указаний по технике безопасности.

### Указания по технике безопасности



#### Внимание

Этот знак предупреждает об опасности материального ущерба и вредных воздействий на окружающую среду.

#### Указание

Сведения, которым предшествует слово "Указание", содержат дополнительную информацию.

#### Целевая группа

Данная инструкция предназначена исключительно для аттестованных специалистов.

- Работы на газовом оборудовании разрешается выполнять только специалистам по монтажу, имеющим на это допуск ответственного предприятия по газоснабжению.
- Электротехнические работы разрешается выполнять только специалистам-электрикам, аттестованным на выполнение этих работ.

### Предписания

При проведении работ должны соблюдаться

- законодательные предписания по охране труда,
- законодательные предписания по охране окружающей среды,
- требования организаций по страхованию от несчастных случаев на производстве,
- соответствующие правила техники безопасности по DIN, EN, ГОСТ, ПБ и ПТБ.

### Работы на установке

- Выключить электропитание установки (например, посредством отдельного предохранителя или главным выключателем) и проконтролировать отсутствие напряжения.
- Принять меры по предотвращению повторного включения установки.
- При использовании газового топлива закрыть запорный газовый кран и предохранить его от случайного открывания.

## Оглавление

### Подготовка к монтажу

Информация об изделии .....	4
Подготовка к монтажу .....	4
■ Перед установкой котла .....	4
■ Минимальные расстояния .....	5

### Последовательность монтажа

Установка и выравнивание положения водогрейного котла .....	6
Монтаж нижней части контроллера .....	6
Электрическое подключение .....	8
Подключение на стороне дымохода .....	9
Подключение на стороне подачи газа .....	10
Подключение со стороны греющего контура .....	11
Подключения аварийных линий .....	12
■ Монтаж аварийных линий .....	13
■ Устройства контроля заполненности котлового блока водой .....	13
Ввод в эксплуатацию и регулировка .....	13

## Информация об изделии

### Vitogas 100-F, Тип GS1D

Номинальная тепловая мощность 29 - 60 кВт

Предварительно настроен для эксплуатации на природном газе E.

При наличии комплекта сменных жиклеров возможна переналадка на сжиженный газ.

## Подготовка к монтажу

### Перед установкой котла

**Перед** установкой водогрейного котла иметь в виду следующее.

- Если заказана опорная рама (принадлежность), то ее необходимо смонтировать **до** установки водогрейного котла на окончательном месте эксплуатации.
- Если заказано устройство контроля опрокидывания тяги (принадлежность), то его необходимо смонтировать **до** установки водогрейного котла на окончательном месте эксплуатации.
- При установке водогрейного котла на Vitoscell необходимо ввинтить обе пробки, входящие в комплект поставки емкостного водонагревателя.



Инструкции по монтажу устройства контроля опрокидывания тяги, опорной рамы, Vitoscell

## Подготовка к монтажу (продолжение)

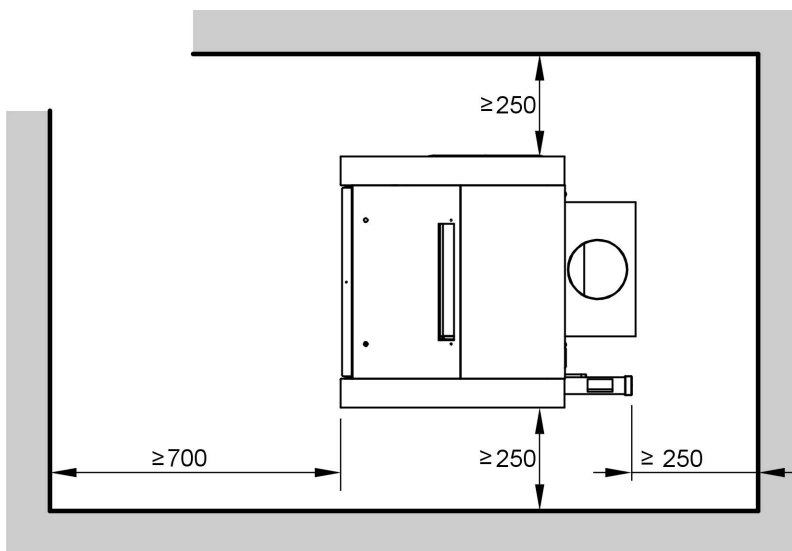
### Минимальные расстояния



#### Внимание

Чтобы предотвратить повреждения котла, поднимать водогрейный котел для транспортировки **только** за шины основания.

**Не** поднимать за патрубки котла, отражатель и облицовку.



#### Указание

Между дымоходом и поверхностью изоляции (в том числе и принадлежностей) должно сохраняться минимальное расстояние шириной 20 мм.

Таким образом, температура поверхности изоляции при номинальной тепловой мощности не превышает 85 °С.

## Установка и выравнивание положения водогрейного котла

При установке водогрейного котла иметь в виду следующее.

- Установить водогрейный котел поблизости от дымовой трубы.
- Отдельный фундамент не требуется.
- Обеспечить беспрепятственный доступ воздуха к водогрейному котлу.
- При наличии деревянных и полимерных полов соблюдать соответствующие строительные нормы (например, максимальную несущую способность).

- Чтобы предотвратить сквозняки в зоне горелки, канал отверстия для притока воздуха не должен заканчиваться непосредственно за водогрейным котлом.
- Установить водогрейный котел в горизонтальное положение посредством 4 винченных снизу регулируемых опор.
- При использовании подставного водонагревателя Vitocell:



Инструкция по монтажу  
межсоединения

## Монтаж нижней части контроллера



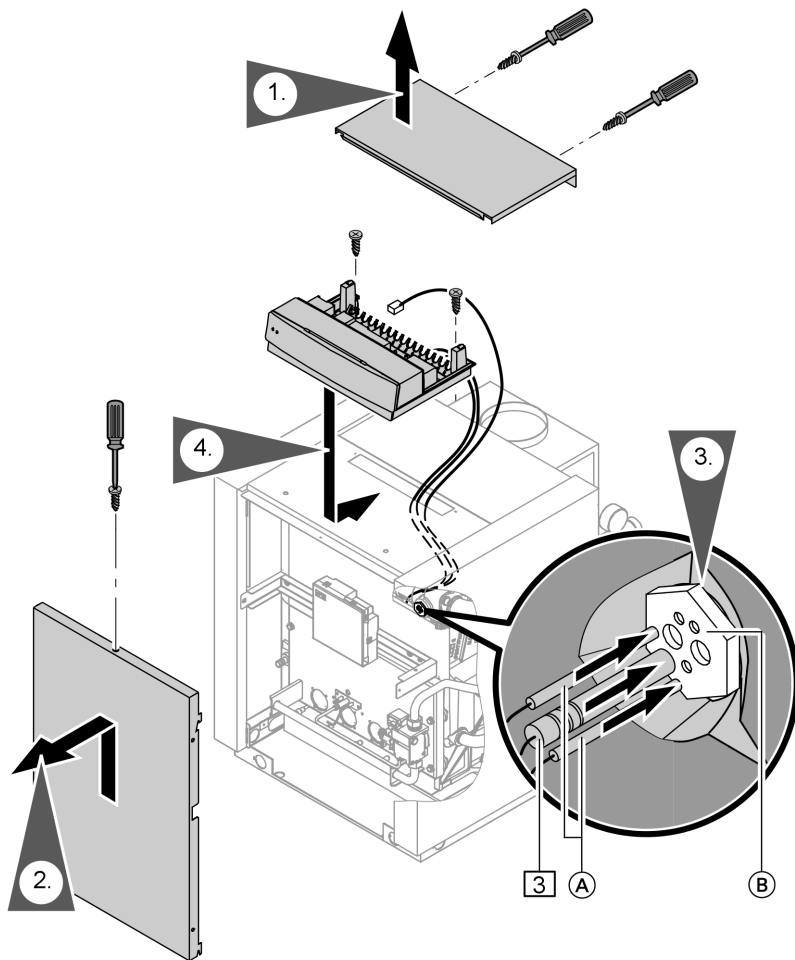
### Внимание

Повреждения кабеля чувствительного элемента (капиллярной трубки) приводят к неисправностям в работе. Капиллярную трубку **не** перегибать.

### Указание

*Датчик температуры котловой воды [3] и крепежные винты 3,9 x 19 находятся в упаковке контроллера. Излишек кабеля чувствительного элемента и кабеля датчика уложить на теплоизоляционный мат.*

## Монтаж нижней части контроллера (продолжение)



Ⓐ Чувствительный элемент

Ⓑ Погружные гильзы  
Ⓒ Датчик температуры котловой  
воды с штекером Ⓒ

## Электрическое подключение

Подключения к нижней части контроллера:

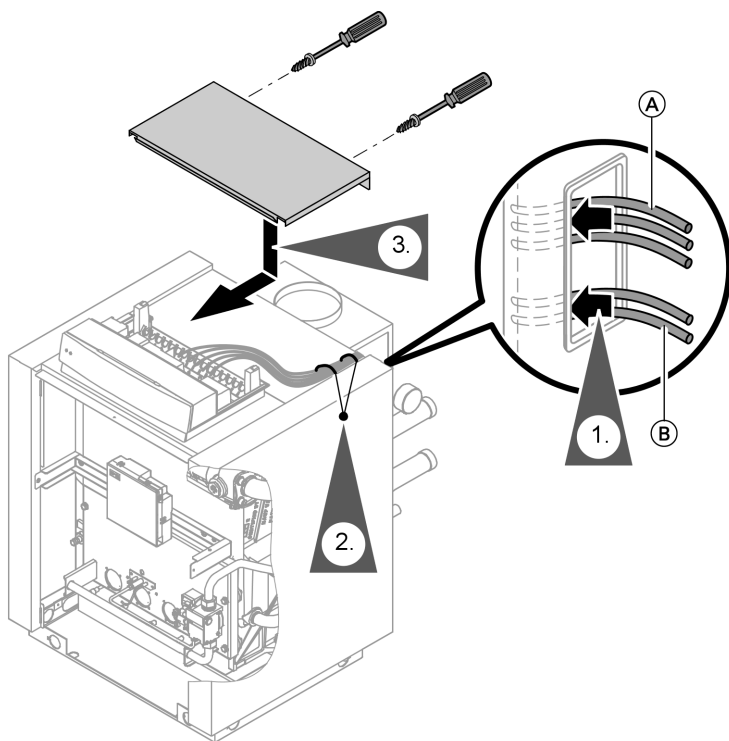


Инструкция по монтажу контроллера котлового контура

### Указание

Кабель питания от сети находится в упаковке контроллера.

230 В- кабели (А) и низковольтные кабели (В) собрать в жгут по отдельности.

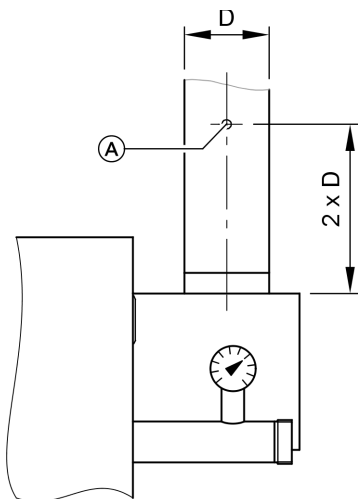




## Подключение на стороне дымохода

### Указание

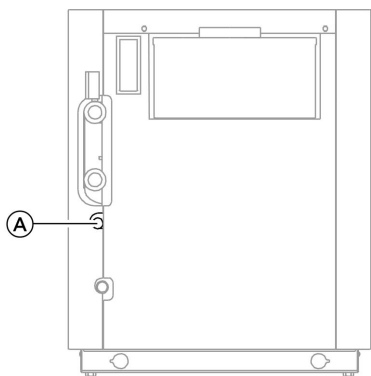
Диаметр труб дымохода должен соответствовать минимальному диаметру патрубка отражателя отходящих в дымовую трубу газов.



1. Выполнить подключение дымохода по наиболее короткому пути. Избегать резких перегибов.
2. Высверлить измерительное отверстие  $\textcircled{A}$  в трубе дымохода.
3. Обеспечить теплоизоляцию дымохода.

$\textcircled{A}$  Измерительное отверстие  
 $\varnothing 10 \text{ мм}$

## Подключение на стороне подачи газа



Ⓐ Подключение газа

1. Подключение газа должно быть выполнено согласно TRGI '86/96 и TRF 1996.  
Патрубок подключения газа: R ½

### **Указание**

*Соблюдать предписания в странах поставки.*

2. Смонтировать реле контроля давления газа и настроить его для работы на природном газе.



Инструкция по монтажу реле контроля давления газа



### **Внимание**

При неправильной настройке реле контроля давления газа функция горелки **не** обеспечивается.  
Проверить настройку реле контроля давления газа и при необходимости выполнить перенастройку.

### **Указание**

*В состоянии при поставке реле контроля давления газа настроено для работы на сжиженном газе на давление мбар.  
Для работы на природном газе необходима перенастройка реле контроля давления газа на 8 мбар.*



## Подключение на стороне подачи газа (продолжение)

3. Провести испытание на герметичность.
4. Удалить воздух из линии подачи газа.



### **Внимание**

Превышение испытательного давления может повредить комбинированный газовый регулятор. Макс. избыточное испытательное давление: 150 мбар.

Если для поиска течей требуется более высокое давление, отсоединить водогрейный котел от магистрали (развинтить резьбовое соединение).

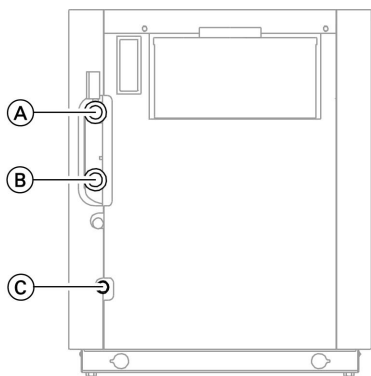
## Подключение со стороны греющего контура

Водогрейный котел пригоден только для систем водяного отопления с принудительной циркуляцией.

### **Указание**

*Для отопительных контуров без смесителя мы рекомендуем установить обратный клапан в качестве гравитационного тормоза в подающую магистраль отопительного контура. Это предотвратит возможность неконтролируемого поступления тепла в отопительную систему, вызванного естественной циркуляцией, в режиме приоритетного включения приготовления горячей воды и при работе в летний период.*

## Подключение со стороны греющего контура (продолжение)



1. Основательно промыть отопительную систему, в особенности при подключении водогрейного котла к имеющейся отопительной установке.
2. Подключить отопительные контуры.

- Ⓐ Патрубок подающей магистрали G1½
- Ⓑ Патрубок обратной магистрали G1½
- Ⓒ Патрубок аварийной обратной линии/спускной вентиль R ¾

## Подключения аварийных линий

### **Указание**

Оборудовать водогрейные котлы предохранительным вентилем, прошедшим конструктивные испытания и имеющим маркировку в соответствии с TRD 721 и в зависимости от конструкции установки.  
Соблюдать предписания в странах поставки.

## Подключения аварийных линий (продолжение)

### Монтаж аварийных линий



#### Внимание

Закрытые соединительные трубопроводы отрицательным образом воздействуют на работу предохранительного вентиля.

Не устанавливать насосы, арматуру или сужения в соединительном трубопроводе между водогрейным котлом и предохранительным вентиляем.

Минимальный диаметр:

- Входной присоединительный патрубков предохранительного вентиля  
29 - 48 кВт DN 15 (R ½)  
60 кВт DN 20 (R ¾)
- Выпускная линия предохранительного вентиля  
29 - 48 кВт DN 20 (R ¾)  
60 кВт DN 25 (R 1)
- Расширительный бак  
29 - 60 кВт DN 20 (R ¾)

### Устройства контроля заполненности котлового блока водой

В результате испытаний подтверждено, что устройство контроля заполненности котлового блока водой, требуемое согласно EN 12828, может не использоваться.

## Ввод в эксплуатацию и регулировка



Инструкции по сервисному обслуживанию водогрейного котла и контроллера котлового контура






ТОВ "Віссманн"  
вул. Димитрова, 5 корп. 10-А  
03680, м.Київ, Україна  
тел. +38 044 4619841  
факс. +38 044 4619843

Представительство в г. Санкт  
Петербурге  
Пр. Стачек, д. 48  
Россия - 198097 Санкт Петербург  
Телефон: +7 / 812 / 326 78 70  
Телефакс: +7 / 812 / 326 78 72

Представительство в г. Екате-  
ринбурге  
Ул. Крауля, д. 44, офис 1  
Россия - 620109 Екатеринбург  
Телефон: +7 / 343 / 210 99 73, +7 /  
343 / 228 03 28  
Телефакс: +7 / 343 / 228 40 03

Viessmann Werke GmbH&Co KG  
Представительство в г. Москве  
Ул. Вешних Вод, д. 14  
Россия - 129337 Москва  
Телефон: +7 / 495 / 77 58 283  
Телефакс: +7 / 495 / 77 58 284  
[www.viessmann.com](http://www.viessmann.com)

5599 746 GUS Оставляем за собой право на технические изменения.

 Отпечатано на экологически чистой бумаге,  
отбеленной без добавления хлора.