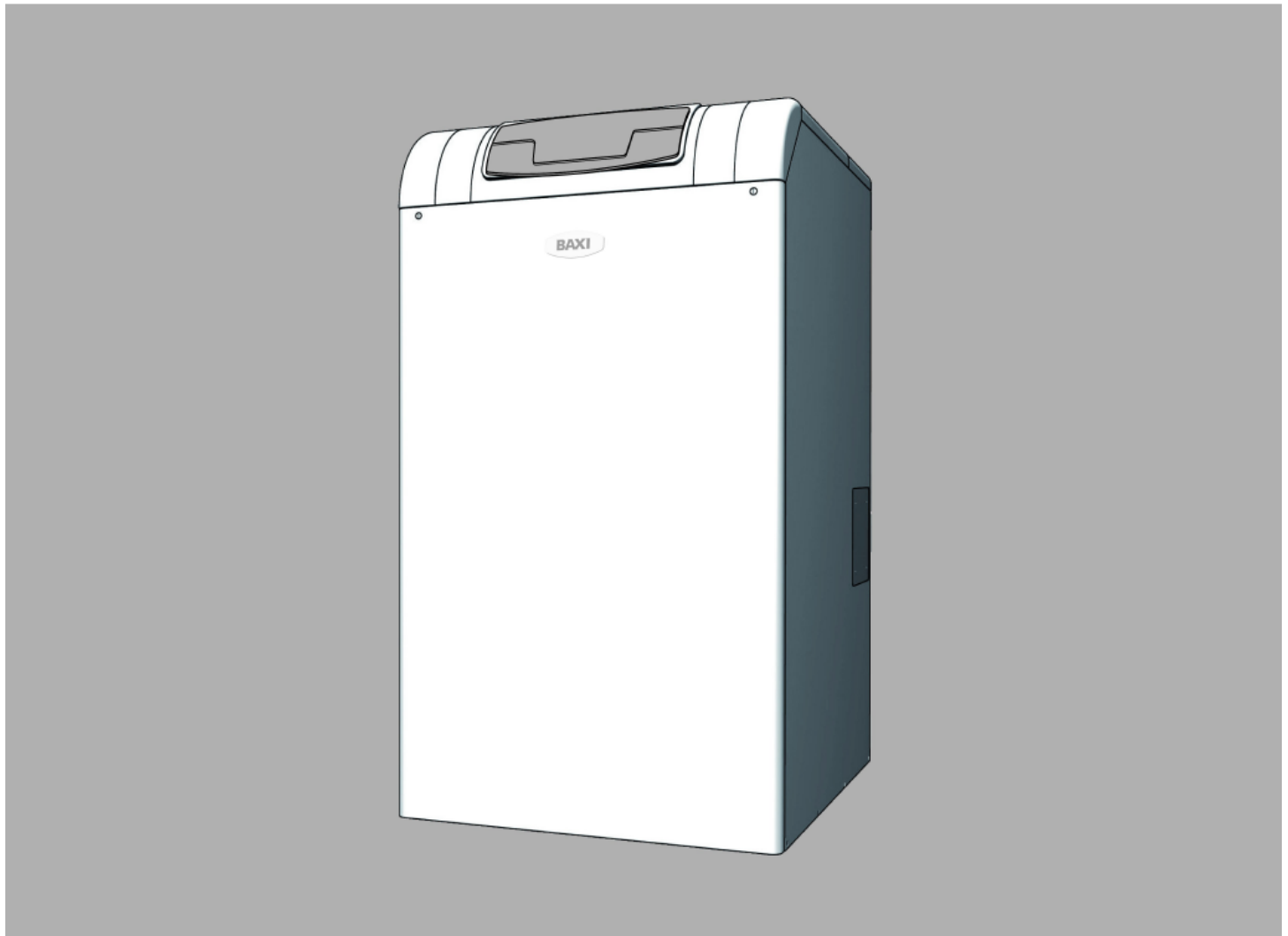




BAXI



Руководство по установке

Конденсационный газовый котел

Power NT 1.230 - 1.320

Содержание

1. Введение	4
1.1 Содержание:	4
1.2 Общая таблица	4
1.3 Используемые символы	5
1.4 Кому предназначено это руководство?	5
2. Безопасность	6
2.1 Правильное использование	6
2.2 Общие правила безопасности	6
2.3 Предписания и нормативы	7
2.4 Подземное хранение емкости со сжиженным газом	7
2.5 Маркировка Евросоюза	7
2.6 Декларация соответствия	8
3. Технические данные	9
3.1 Размеры и соединения	9
3.2 Технические данные	10
3.3 электрическая схема	11
3.4 Таблицы значений датчиков	12
4. Перед установкой	13
4.1 Отверстия для подачи воздуха	13
4.2 Изменение соединения воздухопроводных и газоотводящих труб	13
4.3 Защита от коррозии	14
4.4 Характеристики воды для отопления	15
4.5 Использование воды для отопления	17
4.6 Примечания по установке	18
4.7 Размеры	19
4.8 Транспортировка	20
4.9 Примеры применения	22
4.10 Легенда	31
5. Установка	32
5.1 Подключение контура отопления	32
5.2 Слив конденсата	32
5.3 Герметизация и заполнение установки	32
5.4 Подключение дымоотвода	32
5.5 Общие сведения о системе трубопроводов для отходящих газов	34
5.6 Работа с SAS	35
5.7 Отверстия для очистки и проверки	36
5.8 Подвод газа	36
5.9 контроль герметичности	37
5.10 Заводская градуировка	37
5.11 Содержание CO ₂	37
5.12 Переход от жидкого газа пропана в метан и наоборот	37
5.13 Функция остановки регулятора (ручная настройка на мощности горелки	39
5.14 Проверка и регулировка содержания CO ₂	40
5.15 Подключения к электропитанию	41
6. Ввод в эксплуатацию	43
6.1 Контроль давления воды	43
6.2 Включение	43
6.3 Температуры для отопления и горячей воды	44
6.4 Индивидуальная программа работы	44

7. Использование.....	45
7.1. Команды	45
7.2. Визуальное изображение	46
7.3. Настройка режима отопления	46
7.4. Настройка ГВС	47
7.5. Установка параметров окружающей среды	47
7.6. Визуальное отображение информации	48
7.7. Сообщение об ошибке	48
7.8. Сведения об обслуживании	49
7.9. Аварийный режим (ручной)	49
7.10 Восстановление заводских настроек	49
8. Программирование	50
8.1. Процедура программирования	50
8.2. Изменение параметров	51
8.3. Список параметров	53
8.4. Пояснения к списку параметров	79
9. Техническое обслуживание	134
9.1 Проверка и техническое обслуживание	134
9.2 Осмотр котла	135
9.3 Монтаж и демонтаж горелки	137
9.4 Проверка и замена электрода зажигания	139
9.5 Проверка и замена электрода ионизации	140
9.6 Расстояния между электродами и позиции монтажа	141
9.7 Очистка сопла горелки	141
9.8 Очистка теплообменника	142
9.9 Очистка вентилятора	144
9.10 Блок управления и регулирования LMS	144
9.11 Снятие блокировки	144
9.12 Таблица кодировки ошибок	145
9.13 Таблица кодировки обслуживания	148
9.14 Этапы работы блока управления и регулирования LMS	148

Введение

1. Введение

Внимательно прочитайте инструкцию перед началом работы установки!

1.1 Содержание:

Инструкция по монтажу описывают установку конденсационных газовых котлов серии **Power HT** для применения с одним прямым отопительным контуром и 1 баком контура ГВС.

При установке дополнительных модулей (Clip-Ins) имеются другие возможные типы применения (смешанный контур отопления, солнечная установка и др.).

Ниже приведена документация, относящаяся к данной системе отопления. Храните все документы в месте установки конденсационного газового котла!

1.2 Общая таблица

Документация	Содержание	Предназначается для
Техническая информация	<ul style="list-style-type: none">- Проектная документация- Описание функций- Технические данные / электрические схемы- Основное оборудование и комплектующие- Примеры применения- Тексты условия соглашения	Проектировщики, конечный пользователь
Руководство по установке - Комплексная информация	<ul style="list-style-type: none">- Правильное использование- Технические данные / электрические схемы- Требования и стандарты ЕС- Предупреждения о месте установки- Пример стандартного применения- Ввод в эксплуатацию, использование и программирование- Техническое обслуживание	Техник-установщик
Инструкции по использованию	<ul style="list-style-type: none">- Ввод в эксплуатацию- Использование- Пользовательские настройки и программирование- Таблица неполадок- Очистка и обслуживание- Заметки по энергосбережению	Конечный пользователь
Руководство по программированию и гидравлике	<ul style="list-style-type: none">- Таблица настроек, включая все параметры и разъяснения- Другие примеры применения	Техник-установщик
Инструкция оборудования	<ul style="list-style-type: none">- Протокол ввода в эксплуатацию- Контрольный список ввода в эксплуатацию- Техническое обслуживание	Техник-установщик
Краткое руководство	<ul style="list-style-type: none">- Краткое использование	Конечный пользователь
Инструкция по техническому обслуживанию	Протокол технического обслуживания	Конечный пользователь
Комплектующие	<ul style="list-style-type: none">- Монтаж- Использование	Техник-установщик, Конечный пользователь

1.3 Используемые символы



Опасность! Риск смерти, если вы не следуете предупреждениям



Опасность поражения электрическим током! Риск смерти от поражения электрическим током, если вы не вы не следуете предупреждениям!



Внимание! Опасность для окружающей среды и оборудования, если вы не следуете предупреждениям!



Предупреждение/совет: Здесь приведены подробные сведения и полезные советы.



Ссылка на дополнительную информацию в другой документации.

1.4 Кому предназначено это руководство?

Эти инструкции предназначены для технических специалистов, которые осуществляют установку

Безопасность

2. Безопасность



Опасность! Соблюдайте следующие правила техники безопасности! В противном случае, вы подвергаете риску себя и других.

2.1 Правильное использование

Газовые конденсационные котлы серии **Power HT** являются генераторами тепла внутренних систем водяного отопления в соответствии с DIN EN 12828. Отвечают нормативам DIN EN 676, DIN 4702 (часть 6) и DIN EN 677, тип установки B₂₃, C₃₃, C₅₃, C₈₃, и C₆₃.



Для установок типа C₃₃, C₅₃, C₈₃ и C_{63x} следуйте инструкциям к наборам комплектующих.

Страна назначения - Италия: Категория II_{2H3} +

2.2 Общие правила безопасности



Опасность! Опасно для жизни!

При установке системы отопления существует опасность существенного ущерба лицам, окружающей среде и имуществу. Таким образом, отопительное оборудование может производиться только специальными фирмами и его ввод в эксплуатацию должен осуществляться квалифицированным персоналом от фирмы-производителя!



Опасность поражения электрическим током! Риск смерти в случае прикосновения к электрическим кабелям!

Все электромонтажные работы во время установки должны выполняться квалифицированным электриком!



Опасность! Риск смерти в случае ненадлежащего использования нагревательного оборудования!

- Прибор не предназначен для использования людьми, имеющими какие-либо расстройства физического, сенсорного или психического характера. Лица с отсутствием опыта или знаний могут пользоваться прибором только в присутствии людей, ответственных за их безопасность, при условии следования инструкции по эксплуатации данного оборудования.

- Дети должны находиться под присмотром и не играть с прибором.



Опасность! Риск смерти, если вы будете сами вносить изменения в монтаж установки!

Нельзя самостоятельно удалять и произвольно менять оборудование, так как это представляет угрозу для людей и может причинить вред. В случае ненадлежащего использования оборудования прекращается действие гарантии.

Калибровка, техническое обслуживание и очистка котлов должны осуществляться только квалифицированным техническим персоналом.

Используемые комплектующие должны отвечать техническим требованиям и должны быть утверждены производителем для данного прибора.



Внимание! Должны использоваться только запасные части фирмы-производителя.

2.3 Предписания и нормативы

В дополнение к общим правилам технических стандартов, должны соблюдаться действующие требования и директивы:

- DIN 4109, звукоизоляция в зданиях
- DIN EN 12828, системы отопления в зданиях
- EnEV, Закон об энергосбережении
- Федеральный закон о защите от загрязняющих отходов 3. BImSchV
- DVGW-TRGI 2008 (рабочие листы DVGW лист G 600); Технические правила для газовых установок,
- TRF: технические нормы жидкого газа
- Техническая инструкция DVGW G 613, Газовое оборудование: инструкция по сборке, содержанию и использованию
- DIN 18380, централизованные системы отопления и горячего водоснабжения (ГВС)
- DIN EN 12831, системы отопления в зданиях
- DIN 4753, бойлеры и установки отопления и горячего водоснабжения
- DIN 1988; технические нормы для систем снабжения питьевой водой (TRWI)
- VDE 0700-21, DIN EN 60335-2-21: Безопасность электрических приборов бытового и аналогичного назначения - Частные требования для водонагревателей
- VDE 0700-102, DIN EN 60335-2-102 Безопасность электрических приборов
- DIN VDE 0116, Электрическая система сжигающих установок
- Законодательство об установках сгорания, региональные требования к таким установкам
- Требования местных компаний энергоснабжения
- Обязательства по информированию (если таковые имеются)
- Технические требования M251 ATV Немецкого общества по воде и окружающей среде.
- Положения муниципальных властей о сбросе конденсата

2.4 Подземное хранение емкости со сжиженным газом

Power HT отвечает требованиям DIN EN 126 и DIN EN 298 и, следовательно, не требует дополнительных клапанов при работе с емкостью сжиженного газа, расположенной под землей.

2.5 Маркировка Евросоюза

Маркировка CE удостоверяет, что газовое конденсационное оборудование соответствует требованиям директивы о газовых приборах 90/396 СЕЕ, Директивы о низком напряжении 06/95/ЕГ и Директивы 04/108/СЕЕ по единообразию законодательств государств-членов Совета по электромагнитной совместимости (ЕМС). Соблюдение требований защиты в соответствии с директивами 04/108/СЕЕ сохраняется только тогда, когда котлы используются надлежащим образом. Должны выполняться условия окружающей среды, в соответствии с EN 55014. Эксплуатация должна осуществляться только при установке на качественное покрытие. Электрическое заземление гарантируется регулярной проверкой (например: ежегодным осмотром) котлов.

Для замены компонентов котла должны использоваться только фирменные запасные части. Газовые конденсационные установки удовлетворяют основным требованиям директив о степени эффективности котлов 92/42/ЕЕС в том, что касается конденсационных котлов.

Если используется газ метан, конденсационные установки, в соответствии с требованиями §7 Указа о небольших сжигающих установках от 14.03.1997 (1.BImSchV), выбрасывают менее чем 80 мг/кВт /ч NOX.



Declaration of conformity

Product	Condensing gas boiler
Trade mark	Power HT
Product ID number	CE-0085 CL 0072
Type, Model	Power HT 1.230, Power HT 1.280, Power HT 1.320
EU directives	2008/96/CEE, 2004/108/CEE, 90/396/CEE, 92/42/CEE
Standards	DIN EN 15417, DIN EN 15420-1, DIN EN 656/A1:2006-12 DIN EN 60335-1 (VDE 0700 Teil 1):2001-08; EN 60335-1:94+A1+A2+A11 bis A16:2001 DIN EN 50366 (VDE 0700 Teil 366):2003-11; EN 50366:2003 DIN EN 50165 (VDE 0700 Teil 450):2001-08; EN 50165:1997+A1:2001 DIN EN 55014-2 (VDE 0875 Teil 14-2):2002-08; EN 55014-2:1997+A1:2001 Requirements of category II DIN EN 55014-1 (VDE 0875 Teil 14-1):2003-09; EN 55014-1:2000+A1:2001+A2:2002 DIN EN 61000-3-2 (VDE 0838 Teil 2):2005-09; EN 61000-3-2:2000+A2:2005 DIN EN 61000-3-3 (VDE 0838 Teil 3):2002-05; EN 61000-3-3:1995+Corr.:1997+A1:2001
EC type examination	DVGW Deutsche Vereinigung des Gas- und Wasserfaches e.V. 53123 Bonn Notified Body 0085
Surveillance procedure	Yearly surveillance audit DVGW Deutsche Vereinigung des Gas- und Wasserfaches e.V. 53123 Bonn

The producer states the following:

The above named products fulfil the requirements of the directives and standards. They are identical with the prototype examined. The production process follows the guidelines of the surveillance procedure. The above named products are only for installations in hot water heating systems. The installer has to assure that the directives for installation and operation are being followed.

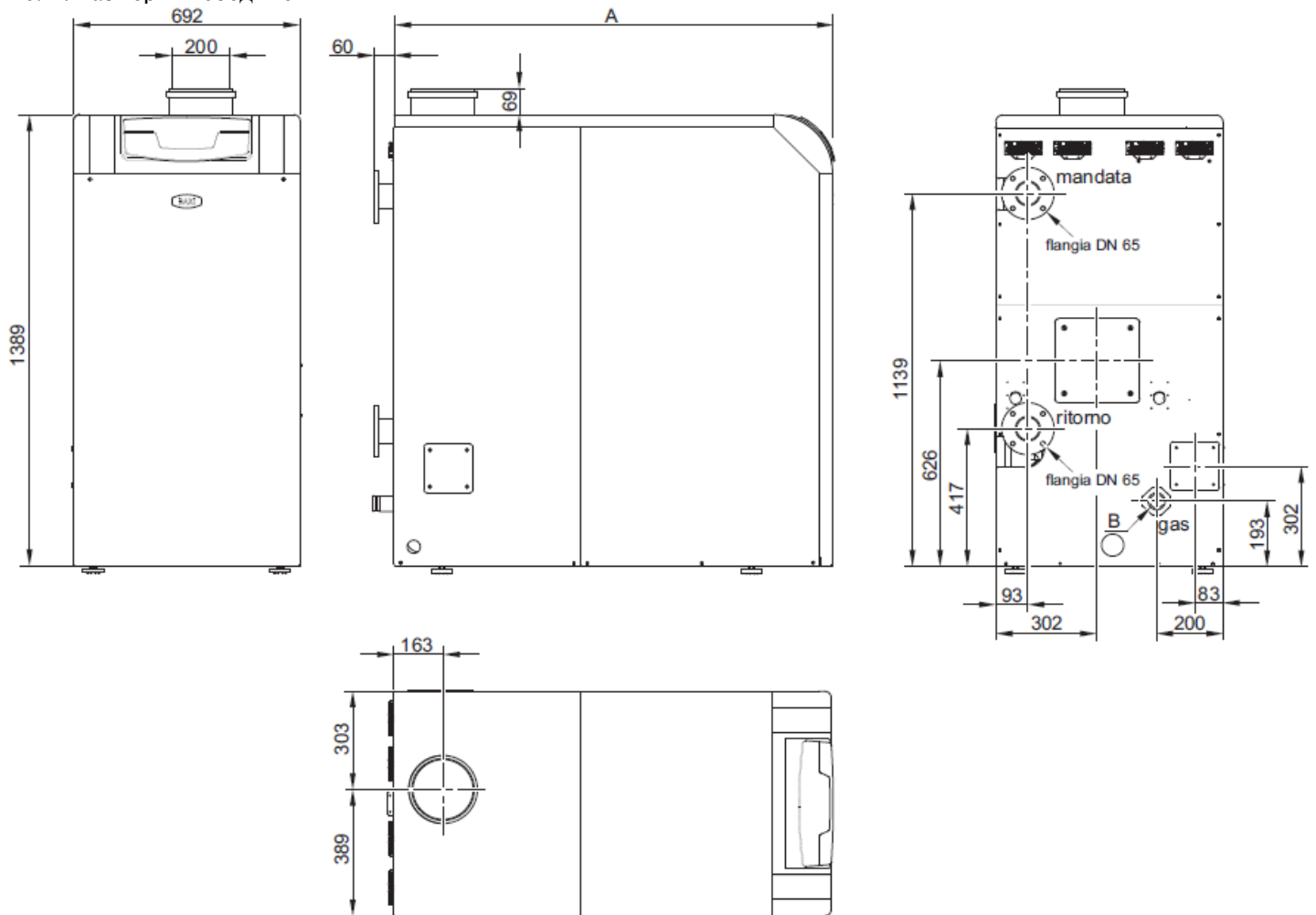
ppa. H. Wilken
 Technical Manager R&D

i.V. U. Patzke
 Test Laboratory Manager and
 Delegate for Documentation

3. Технические данные

3.1 Размеры и соединения

Рис. 1: Размеры и соединения



модель	Power HT 1.230	Power HT 1.280	Power HT 1.320
Размер А	1171	1264	1357
Размер В	R 1½"	R 1½"	R 1½"

Технические данные

3.2 Технические данные

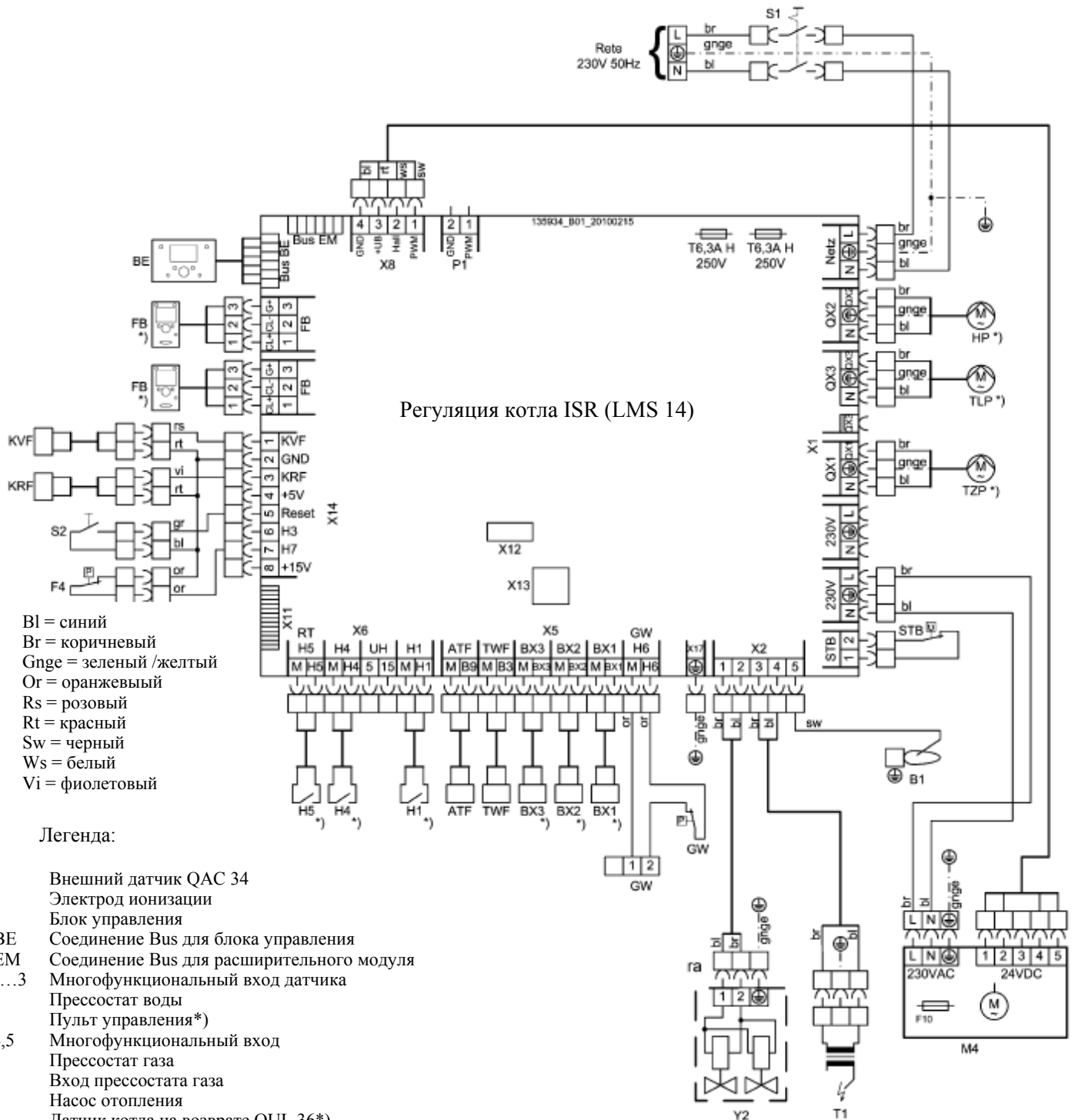
Таблица 1: Технические данные

Модель			Power HT 1.230	Power HT 1.280	Power HT 1.320
Регистрационный номер			CE-0085 CL 0072		
Область номинальной термической мощности					
Метан	отопление	кВт	35,0-215,0	42,0-260,0	48,0-300,0
Жидкий газ пропан	отопление	кВт	48,0-215,0	58,0-260,0	58,0-300,0
Область номинальной термической мощности					
Метан	80/60° C	кВт	33,5-210,1	40,2-254,5	45,9-294,0
	50/30° C	кВт	37,4-229,6	44,9-278,1	51,4-321,3
Жидкий газ пропан	80/60° C	кВт	46,0-210,1	55,5-254,5	55,5-294,0
	50/30° C	кВт	51,2-229,6	62,0-278,1	62,1-321,3
Данные для измерения дымохода в соответствии с DIN EN 13384 (функционирование зависит от воздуха окружающей среды)					
Температура отходящих газов	80/60° C	° C	57-61	57-61	57-61
	50/30° C	° C	30-37	30-38	30-38
Подача газов					
Для метана	80/60° C	г/с	15,9-97,6	19,1-118,1	21,8-136,2
	50/30° C	г/с	14,6-90,5	17,5-109,4	20,0-126,1
Для сжиженного газа	80/60° C	г/с	20,7-62,6	25,0-112,0	25,0-129,2
	50/30° C	г/с	19,4-85,5	23,4-103,3	23,2-119,1
Давление при подключении метана			Минимально 18 мбар – максимально 25 мбар		
Содержание CO ₂ – природный газ *		%	9,3 (9,1-9,5 zulässig)		
Давление при подключении жидкого газа пропана			Минимально 42,5 мбар - максимально 57,5 мбар		
Содержание CO ₂ в жидком газе пропане		%	11,0 (10,8-11,2 zulässig)		
Максимальный напор сбора отходящих газов	мбар		1,0		
	мм		200		
Подсоединение патрубка отходящих газов					
Потребляемая мощность					
Тип защиты			IP 20		
Электрическое подключение			230 V~ / 50 Герц, максимально 6.3 А		
Максимальная потребляемая мощность	Вт		330	350	410
Максимальное давление воды			6,0 бар / 0,6 МПа		
Максимальная температура эксплуатации (безопасность)		° C	110		
Максимальная температура подачи		° C	90		
Вес котла	кг		285	314	344
Содержание воды в котле	л		38	45	53
Габаритная высота		мм	1455		
Ширина		мм	760		
Глубина		мм	1171	1264	1357

* в зависимости от качества метана изменяется содержание CO₂ - см. пункт 5.11

3.3 Электрическая схема

Регуляция котла ISR (LMS 14)



- Bl = синий
- Br = коричневый
- Gnge = зеленый /желтый
- Or = оранжевый
- Rs = розовый
- Rt = красный
- Sw = черный
- Ws = белый
- Vi = фиолетовый

Легенда:

- ATF Внешний датчик QAC 34
- B1 Электрод ионизации
- BE Блок управления
- Bus BE Соединение Bus для блока управления
- Bus EM Соединение Bus для расширительного модуля
- BX 1...3 Многофункциональный вход датчика
- F4 Прессостат воды
- FB Пульт управления*)
- H 1,4,5 Многофункциональный вход
- GV Прессостат газа
- H6 Вход прессостата газа
- HP Насос отопления
- KRF Датчик котла на возврате QUL 36*)
- KVF Датчик котла B2 QAK 36.670
- M4 Вентилятор горелки
- P1 Вход управления PWM
- S1 Выключатель
- S2 Разблокировка
- STB Термостат безопасности температуры
- T1 Трансформатор зажигания
- TWF Датчик бойлера QAZ36
- TZP Циркуляционный насос *)
- X11 Интерфейс модуля Bus
- X12,13 интерфейсы службы
- Y2 магнитный газовый клапан

*)входят в опцию или обеспечиваются на месте

Технические данные

3.4 Таблицы значений датчиков

Таблица 2: Значения сопротивления для датчика внешней температуры ATF

Температура [°C]	Электрическое сопротивление [Ω]
-20	8194
-15	6256
-10	4825
-5	3758
0	2954
5	2342
10	1872
15	1508
20	1224
25	1000
30	823

Таблица 3: Значения сопротивления для датчика подачи KVS, датчика ГВС TWF, обратного датчика KRV и датчика B4

Температура [°C]	Электрическое сопротивление [Ω]
0	32555
5	25339
10	19873
15	15699
20	12488
25	10000
30	8059
35	6535
40	5330
45	4372
50	3605
55	2989
60	2490
65	2084
70	1753
75	1481
80	1256
85	1070
90	915
95	786
100	677

4. Перед установкой

4.1 Отверстия подачи воздуха

Для безотказной работы установки Power HT требуются соответствующим образом измеренное отверстие для подачи воздуха. Его наличие и функционирование должно контролироваться.



Внимание! Оператор системы должен сообщить вам, что отверстие не должно быть заблокировано и соединения для отвода сгоревшего воздуха должны быть свободными в верхней части котла.

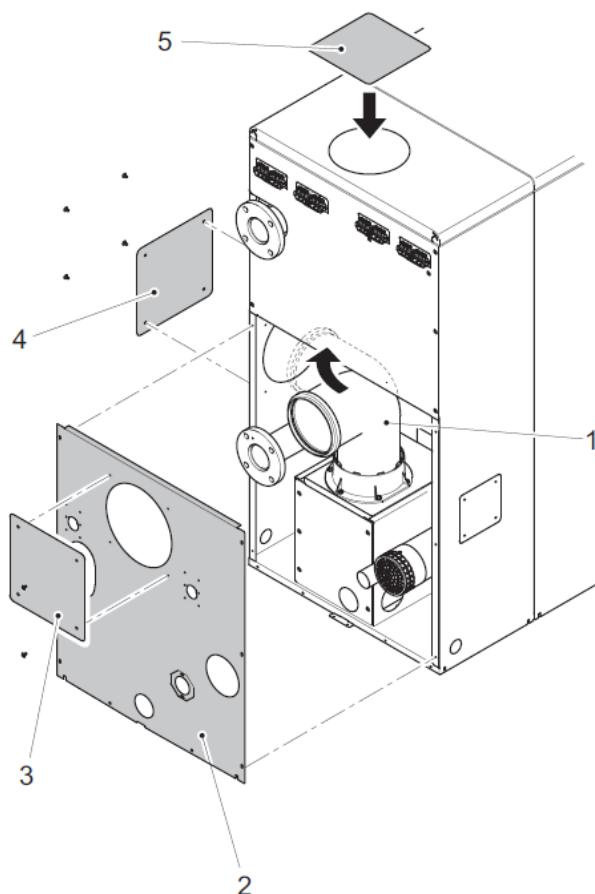
4.2 Изменение соединений для отвода газов и подачи воздуха

Можно изменять соединения для отвода газов и подачи воздуха в соответствии с местными условиями установки оборудования.

Изменение соединения для вывода отработанных газов

На следующем рисунке показано изменение положения в иное, чем задне-боковая позиция расположения дымоотводящей трубы

Рисунок 3. Изменение соединений для отвода газов и подачи воздуха



1. Удалите заднюю (2) панель прибора **Power HT**
2. Удалите соединение дымоотводящей трубы, повернутую вверх, и установите колено с поворотом на 87° (1)
3. Поверните колено из 87° (1) в желаемое положение (сбоку или сзади)
4. Удалите заднюю (3) или боковую (4) закрывающую панель
5. Установите нижнюю заднюю стенку (2)

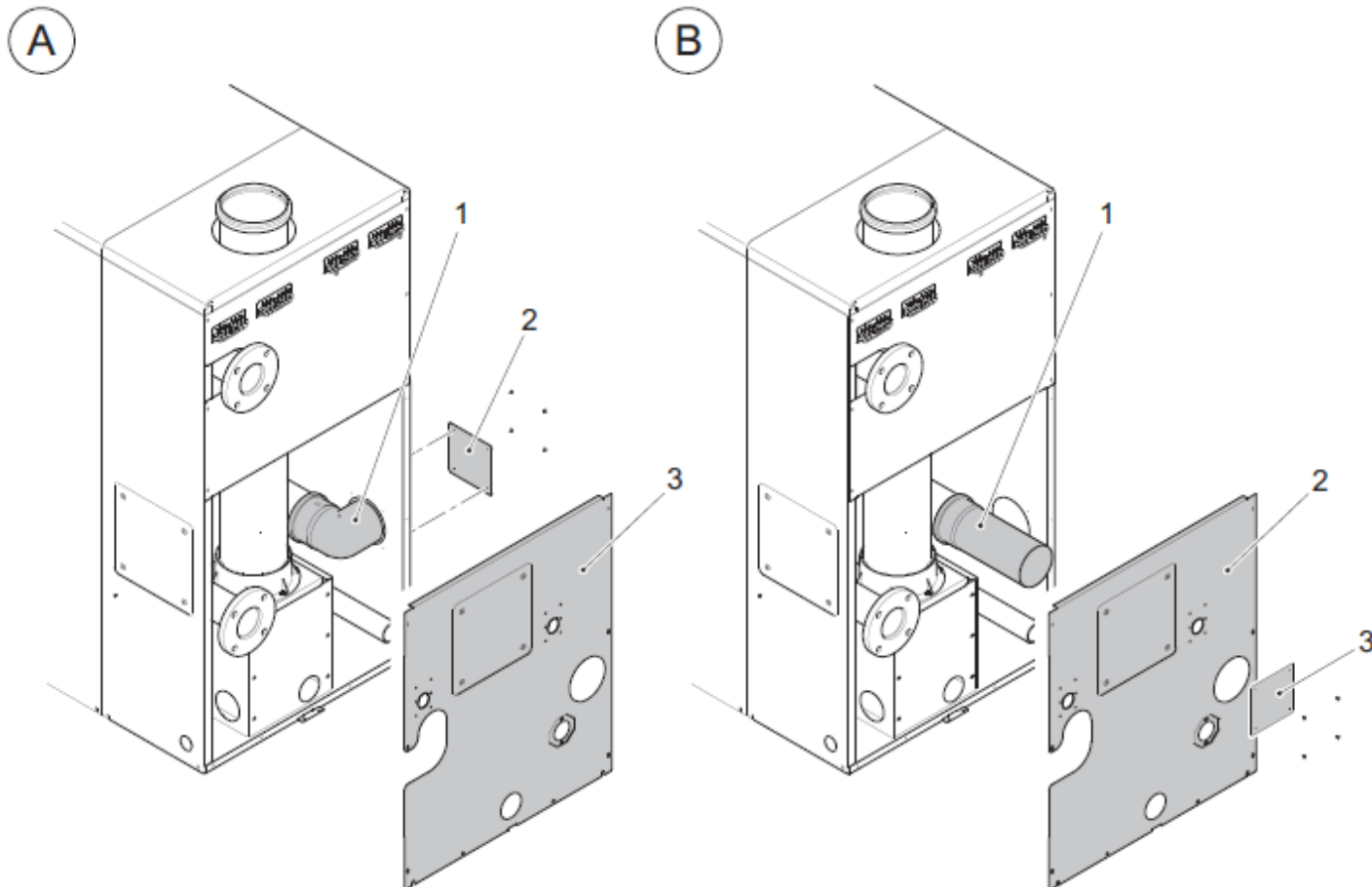
6. Присоедините верхнюю накрывающую панель (5)

Перед установкой

Изменение соединения воздуховодных труб

На следующем рисунке показано изменение положения в иное, чем задне-боковая позиция подключения воздуховодной трубы.

Рисунок 4. Изменение подключения воздуховодной трубы



Подключение боковой воздуховодной трубы (А)

1. Удалите заднюю стенку (3)
2. Снимите покрывающую панель (2)
3. Установите колено всасывающей трубы (1)
4. Поверните колено всасывающей трубы (1) в боковое положение
5. Закрепите нижнюю заднюю стенку (3)

Подключение задней воздуховодной трубы (В)

1. Удалите заднюю стенку (2)
2. Снимите крышку (3)
3. Установите удлинение всасывающей трубы (1)
4. Закрепите нижнюю заднюю стенку (2)

4.3 Защита от коррозии



Внимание! Опасность повреждения устройства!

Если применяются теплогенераторы, связанные с системами подогрева пола с пластиковыми трубами, проницаемыми для кислорода, в соответствии с директивой DIN 4726, должны быть использованы теплообменники для разделения установки.

В установках закрытого контура нет необходимости держать заполняющую воду. Эта потребность зависит от жесткости воды и мощности системы. Значение pH не должно превышать максимально допустимого значения в 8,5. Во время функционирования установки значение pH может изменяться в зависимости от образования CO₂, который должен контролироваться при ежегодном техническом обслуживании.

В установках напольного отопления и с проницаемыми для кислорода трубами, необходимо разделение котла и других компонентов, для предотвращения риска коррозии.

Для обеспечения экономичной и безаварийной эксплуатации необходимо добавлять в воду стабилизатор жесткости или использовать умягченную воду, с учетом предельных значений pH, то есть учитывать жесткость заполняющей воды (уровень жесткости изменяется в зависимости от региона), мощности установки и объема котла. Строгие требования, связанные с директивой VDI 2035-1, основаны на накопленном опыте, в связи с применением следующих условий:

- меньшие мощности отопления в соответствии с необходимостью в тепле (требования EnEV)
- Использование каскадного соединения в больших системах
- широкое использование бойлеров-резервуаров в сочетании с солнечными установками и котлами на твердом топливе

4.4

Характеристики воды отопления

Для обеспечения экономичной и безаварийной эксплуатации необходимо добавлять в воду стабилизатор жесткости или использовать умягченную воду, с учетом предельных значений pH, то есть учитывать жесткость заполняющей воды (уровень жесткости изменяется в зависимости от региона), мощности установки и объема котла. Строгие требования, связанные с директивой VDI 2035-1, основаны на накопленном опыте, в связи с применением следующих условий:

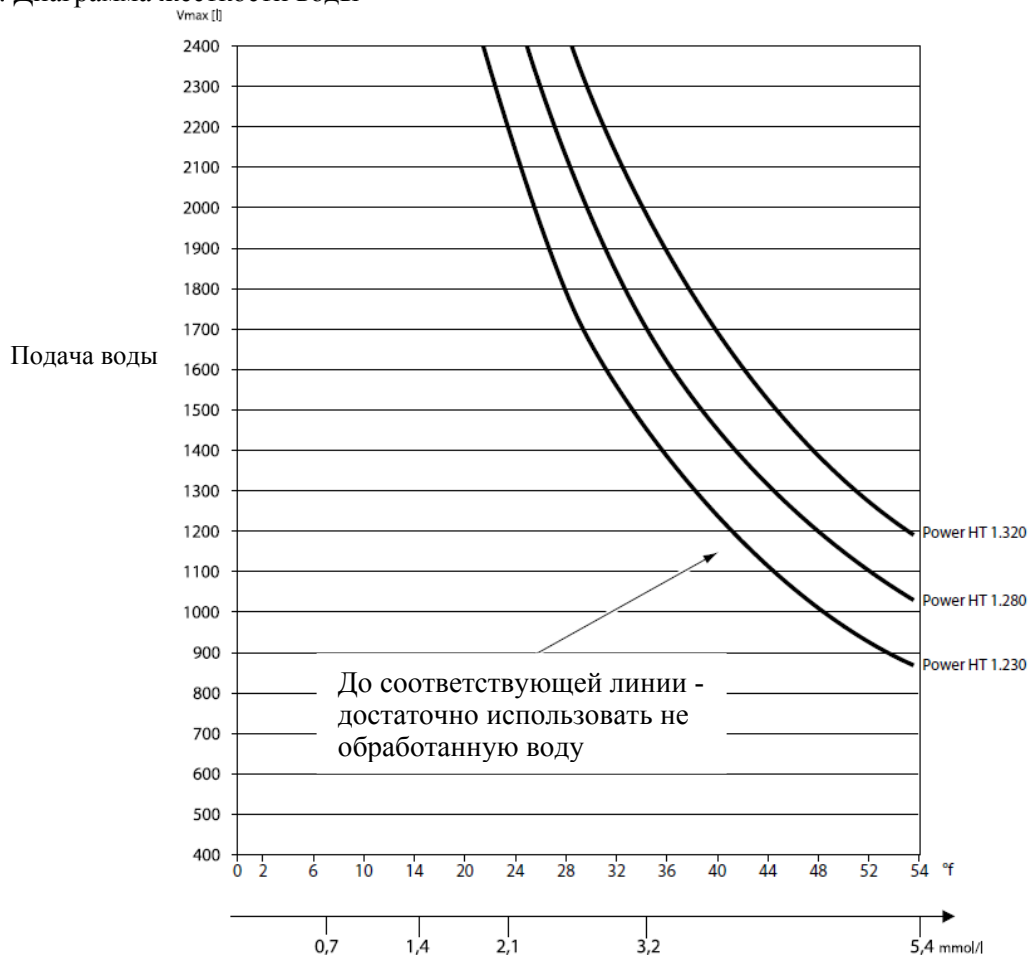
- меньшие мощности отопления в соответствии с необходимостью в тепле (требования EnEV)
- Использование каскадного соединения в больших системах
- широкое использование бойлеров-резервуаров в сочетании с солнечными установками и котлами на твердом топливе
- Нельзя превышать максимальные значения качества необработанной воды, приведенные на специальной диаграмме для котлов Brötje (см. диаграмму ниже)
- В случае установок, включающих несколько котлов, нужно учитывать диаграмму о содержании воды в установке по отношению к котлу с более низким энергопотреблением
- Во время работы значение pH воды отопления должно быть (включая) между 8,0 и 8,5
- Нельзя превышать максимальные значения качества необработанной воды, приведенные на специальной диаграмме для котлов Brötje (см. диаграмму ниже)
- Если применяется оборудование для умягчения воды, рекомендуется жесткость воды до значения 10° F. Рекомендуется жесткость около 14° F.
- Система отопления не должна быть заполнена деминерализованной (полностью опресненной) или дистиллированной водой (исключения см. в параграфе Опреснение)
- Используйте только воду, обладающую качествами питьевой.
- Вода должна быть чистой, свободной от частиц ржавчины, ила и т.п..
- В зависимости от жесткости заполняющей воды, мощности оборудования и размеров котла может понадобиться стабилизатор жесткости. См. диаграммы для конкретного котла.
- Если применяются ингибиторы, то должны быть соблюдены прилагаемые к ним инструкции завода-изготовителя.

Перед установкой

В случае бойлеров-резервуаров в сочетании с солнечными установками или с котлами на твердом топливе следует учитывать содержимое аккумулятора в определении количества воды для заполнения. Для предотвращения коррозии в системе отопления должна применяться для нагрева вода с характеристиками питьевой в соответствии с требованиями директивы VDI 2035, «чтобы предотвратить повреждения в отопительных установках с использованием горячей воды» и в соответствии с нормативом UNI-CTI 8065. Не должны применяться химические добавки.

Для предотвращения повреждений от накипи в котле посмотрите на Рис. 5

Рисунок 5. Диаграмма жесткости воды



Описание:

Должны быть известны тип котла, жесткость воды и подача воды в систему. Если подача находится выше кривой, требуется частичное смягчения водопроводной воды или добавление стабилизаторов жесткости.

Пример:

Установка Power HT 1.230, жесткость воды 44 ° F, подача воды 1100 л

→ не нужно каких-либо добавок

Был учтен объем наполнения обычной установки.

4.5

**Использование
воды для нагрева****Использование добавок**

Если в особых случаях есть необходимость использовать добавки смешанного применения (например, стабилизаторы жесткости, защита от замерзания, уплотнители и т.д.), убедитесь, что вещества сочетаются друг с другом и что не будет никаких изменений в pH. Предпочтительно использовать продукты от одного производителя.

Разрешенные добавки

В настоящее время следующие продукты одобрены компанией BRÖTJE:

- "Heizungs-Vollschutz" (полная защита) компании Fernox
- "Sentinel X100 + X300" компании Sentinel
- "Jenaqua 100-500" компании Jenaqua
- "Vollschutz Genosafe" (полная защита) компании Grünbeck



Отметьте сведения о производителе добавки. Как антифриз в качестве отдельной добавки также может быть использован Tyfocog ® L. Использование не разрешенных добавок приведет к потере гарантии!

Использование воды**Внимание! Опасность повреждения устройства!****Умягчение воды**

Если используются опреснительные установки, рекомендуется жесткость воды со степенью жесткости от 10 до 14° F.

Значение pH не должна превышать допустимого значения в 8,5. В случае отличия, используйте больше добавок.

В настоящее время следующие продукты рекомендуются компанией BRÖTJE:

- Ионообменники Na "Fillsoft" компании Reflex
- "Heizungswasserenthärtung 3200" компании Syr
- "Vollentsalzung (VE) GENODEST GDE Vario 2000" компании Grünbeck

Степень жесткости воды должна находиться под контролем перемешивающего устройства и не должна составлять менее 10° F.

Полное опреснение

- "Vollentsalzung (VE) GENODEST GDE Vario 2000" компании Grünbeck



Необходимо соблюдать инструкции производителя!

Внимание!

Для всех типов котлов применяются указания директив VDI 2035 T1 / T2 и техническое приложение BDH № 8. Контур напольного отопления рассматривается отдельно. Следуйте указаниям производителя данного устройства или поставщика труб!

Совет по техническому обслуживанию**Совет: Следуйте контракту по техническому обслуживанию**

В случае технического обслуживания котла (каждые 2 года) должна проверяться жесткость воды и соответствующее необходимое количество добавки

4.6 Примечания по установке



Внимание! Риск повреждения водой!

Во время установки **Power HT** обратите внимание на питание на следующее: Для предотвращения повреждений, вызванных водой, в основном за счет потери в баке контура ГВС, должны быть приняты соответствующие меры во время установки.

Место для установки должно быть сухим, температура должна быть 0-45° С.

Место установки должно быть выбрано особенно с учетом прохождения дымохода.

Должен быть соблюден размер указанного пространства.

В дополнение к общим правилам технологии должны быть соблюдены, в частности, местные нормативы - положения о котлах, строительные нормы и требования по оборудованию котельных. Перед котлом должно быть достаточно места для выполнения работ по техническому обслуживанию.



Внимание! Опасность повреждения устройства!

Чужеродные вещества, имеющиеся в сжигаемом воздухе, могут привести к повреждению котла. По этой причине, его функционирование в местах с высоким содержанием влаги (см. также "Работа во влажной среде") или очень пыльных помещениях должно быть защищено от окружающего воздуха.

Если оборудование **Power HT** должно работать в среде, где работают с растворителями, моющими средствами, хлоросодержащими веществами, красками, клеем или аналогичными веществами, либо где такие вещества хранятся, функционирование котла разрешается при условии защиты от окружающего воздуха. Это особенно актуально в средах, где есть аммиак и его соединения, такие как нитриты и сульфиты (на фермах и животноводческих базах, на перерабатывающих предприятиях, местах, где используются гальванические батареи, и т.п.).

При установке **Power HT** в этих условиях является обязательным соблюдение нормативы DIN 50 929 (возможность коррозии металлических покрытий) и указаний **Deutsches Kupferinstitut** (Немецкого института меди).



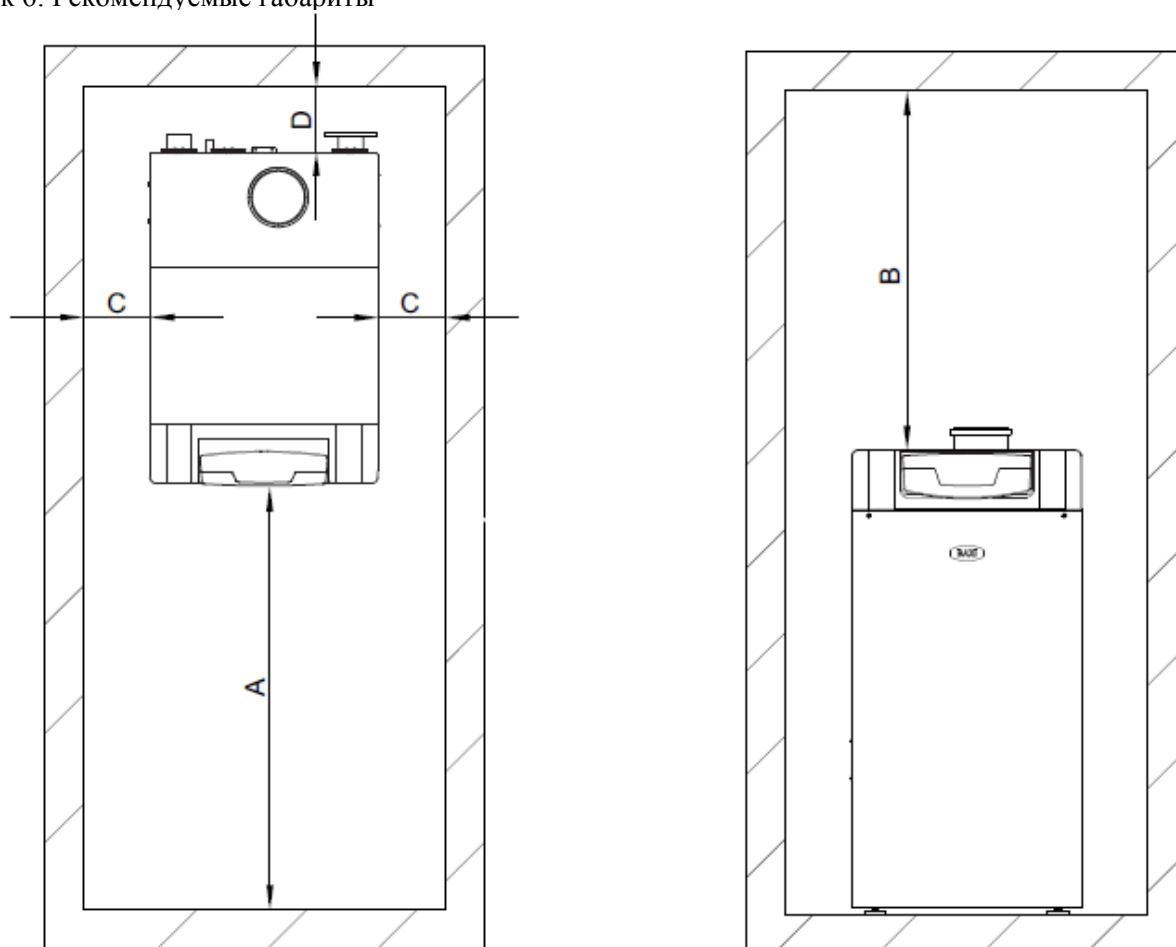
Внимание! Опасность повреждения устройства!

Следует также отметить, что в присутствии агрессивных сред могут быть подвержены коррозии также наружные установки котла. В частности, могут быть повреждены изделия из алюминия, латуни и меди. Они должны быть, в соответствии с нормативом DIN 30672, покрыты пластмассовыми трубами. Клапаны, фитинги и фасонные части должны быть изготовлены из термостойких материалов класса В и С.

Гарантия не распространяется на повреждения, причиненные ненадлежащей установкой, осуществленной в неподходящем месте или при неправильном подсоединении воздуха для сгорания

4.7 Габариты

Рисунок 6: Рекомендуемые габариты

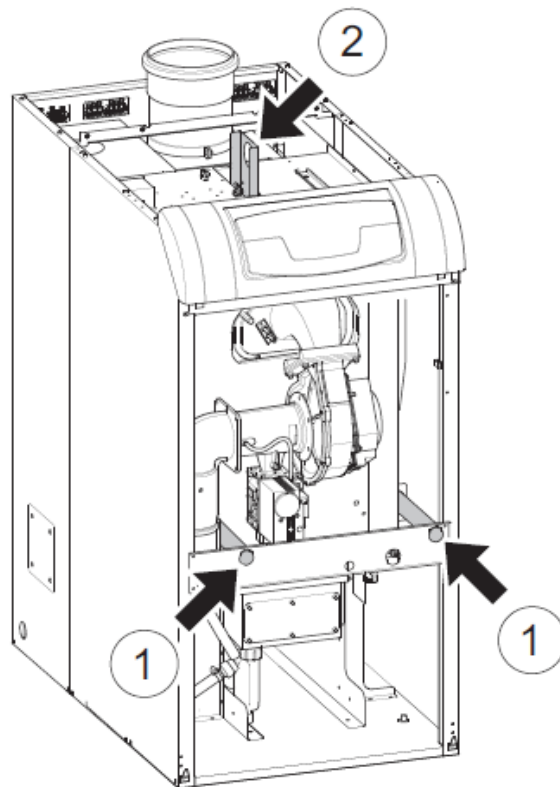


Модель	Power HT 1.230	Power HT 1.280	Power HT 1.320
Размер А	80 см	90 см	100 см
Размер В		50 см	
Размер С		50 см	
Размер D		50 см	

Перед установкой

4.8 Транспортировка

Рисунок 7: Требования к транспортировке



Для транспортировки котла на место установки с помощью крана можно использовать держатель, расположенный на верхней части котла (рис. 7, позиция 2). В этом случае снимите верхнее покрытие котла Power HT. Для ручной транспортировки котла на место установки прикрепите две стальные достаточно длинные трубы ($\text{Ø} = 1''$, без комплектующих) с подпорками (рис. 7, позиция 1), чтобы котел можно было поднять и транспортировать.



Опасность получения травмы! Котел должен всегда быть закреплен таким образом, он не сполз на стальные трубы! В случае перевозки вручную необходимо использовать защитные перчатки! Для транспортировки котла вручную с помощью подпорок требуются, по крайней мере, 4 человека.

Перед установкой

4.9 Примеры применения

Пример 1.

Гидравлическая схема

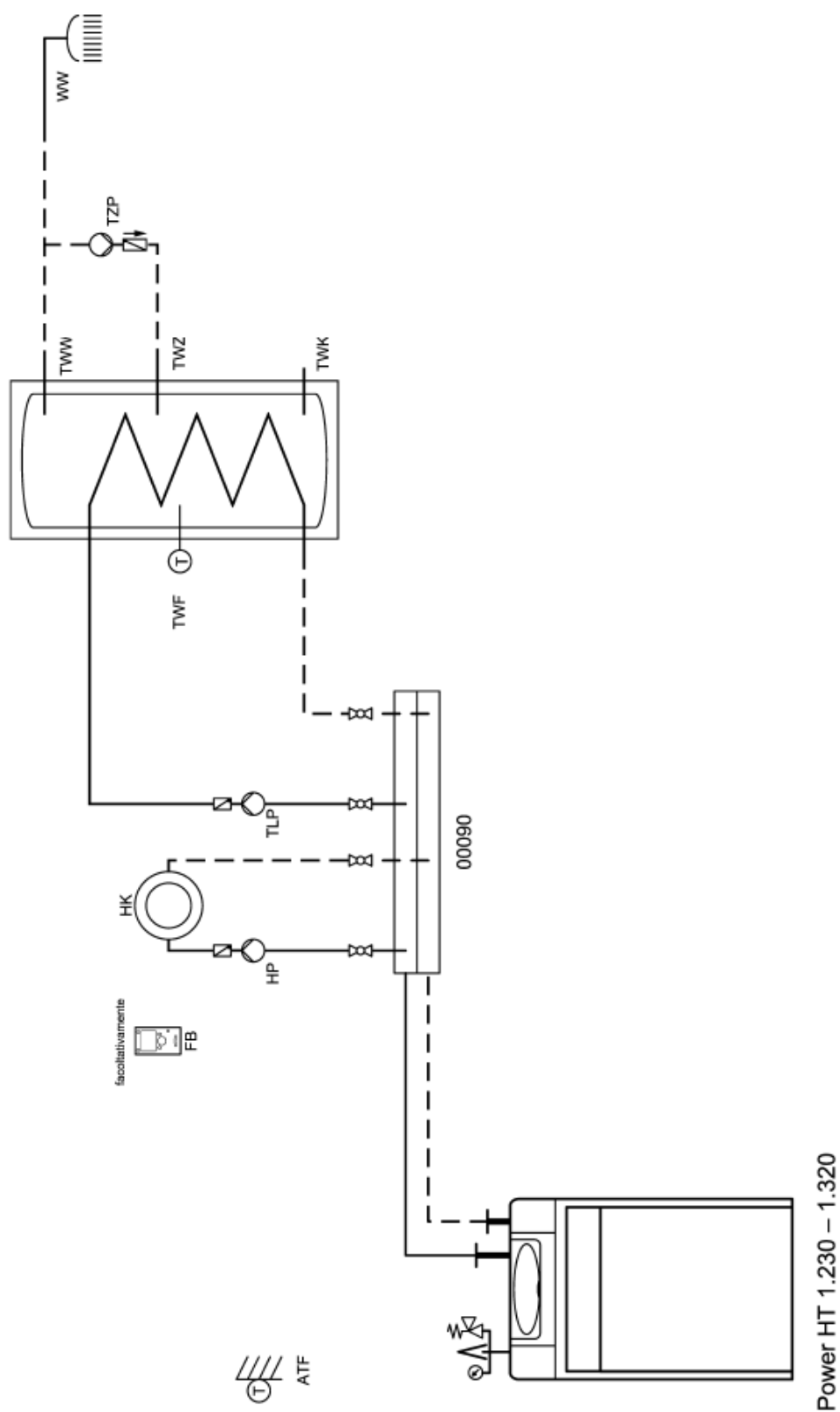
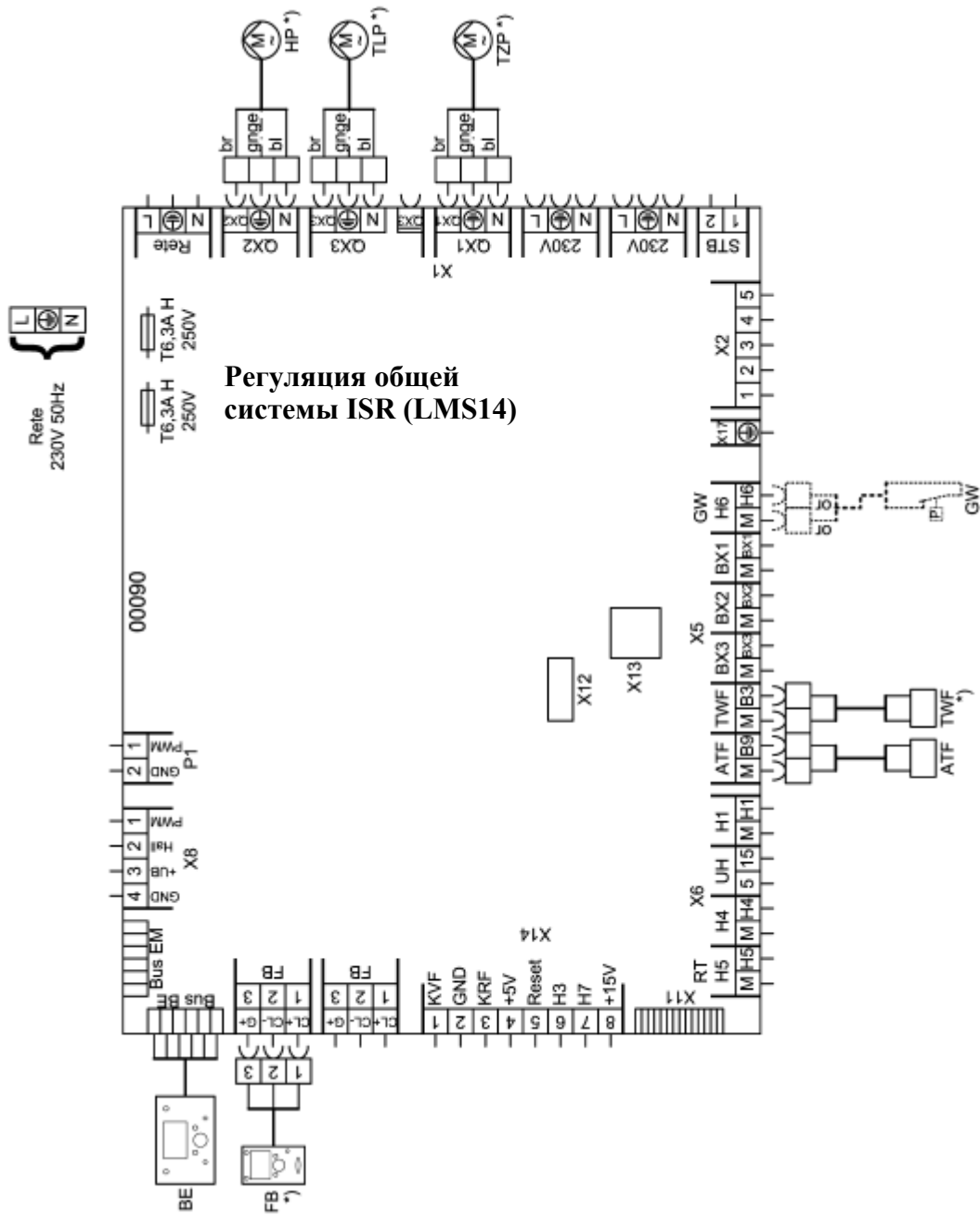


Схема подключения



Параметры для настройки

Меню	Функция	Настройка
5890	Выход реле QX1	Циркуляционный насос
5891	Выход реле QX2	Насос циркуляционного насоса 1 Q2
5892	Выход реле QX3	Привод контура ГВС Q3

Перед установкой

Пример 2: **Power HT со** смешанным контуром отопления и выработкой горячей воды - гидравлическая схема

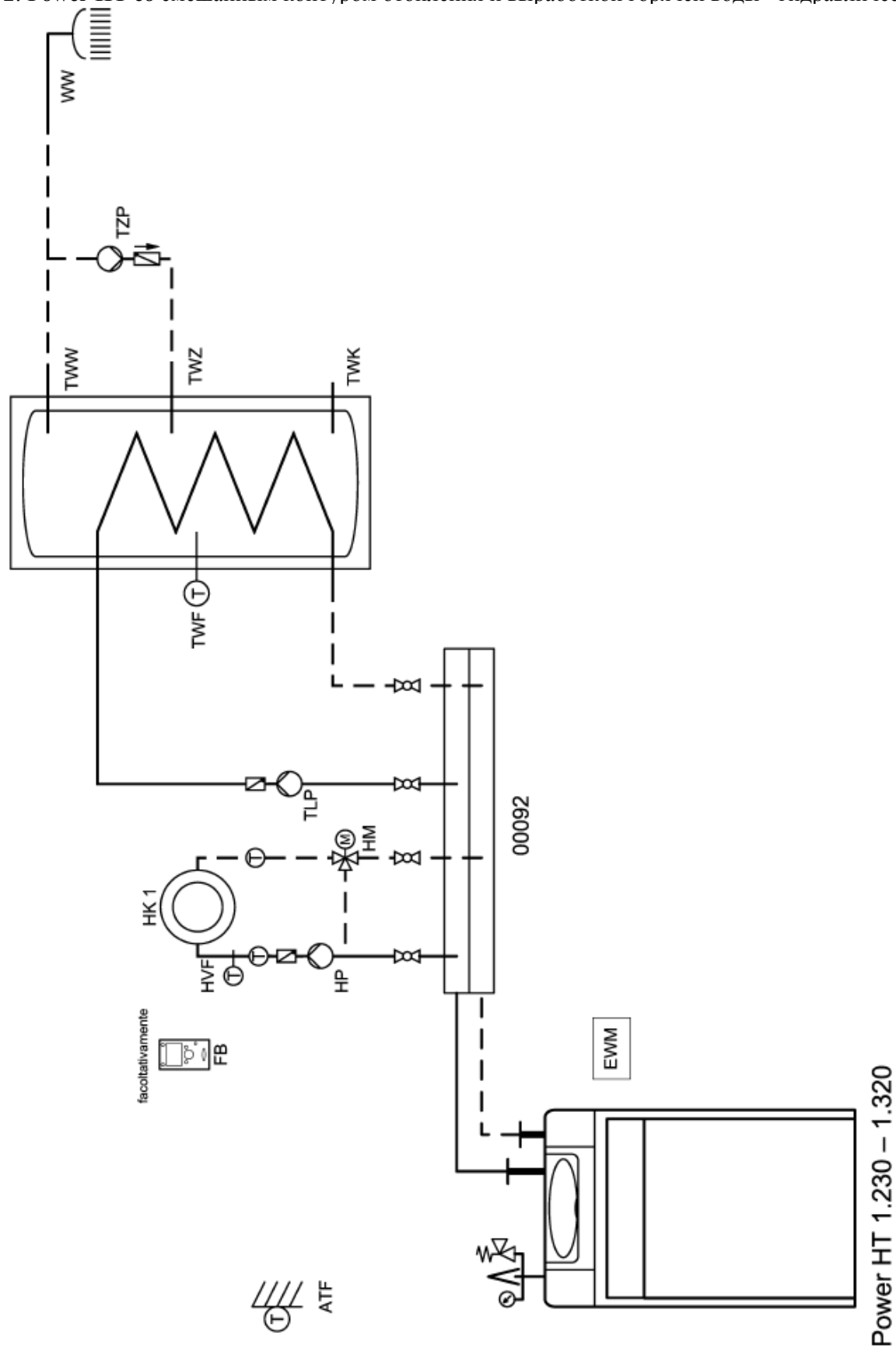
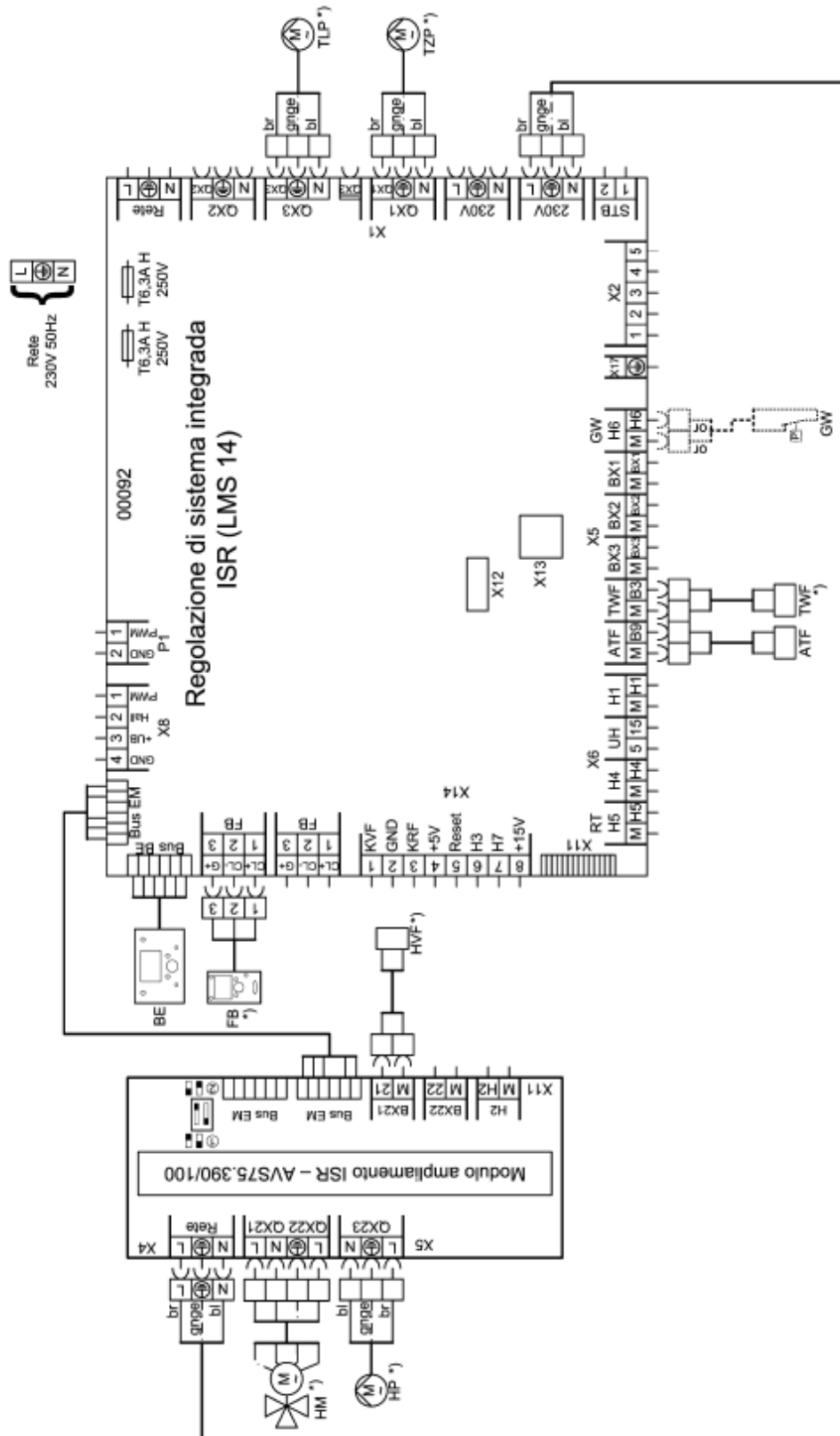


Схема подключения



Перед установкой

Пример 3: Power HT с 3 смешанными контурами отопления и приготовления горячей воды
Гидравлическая схема

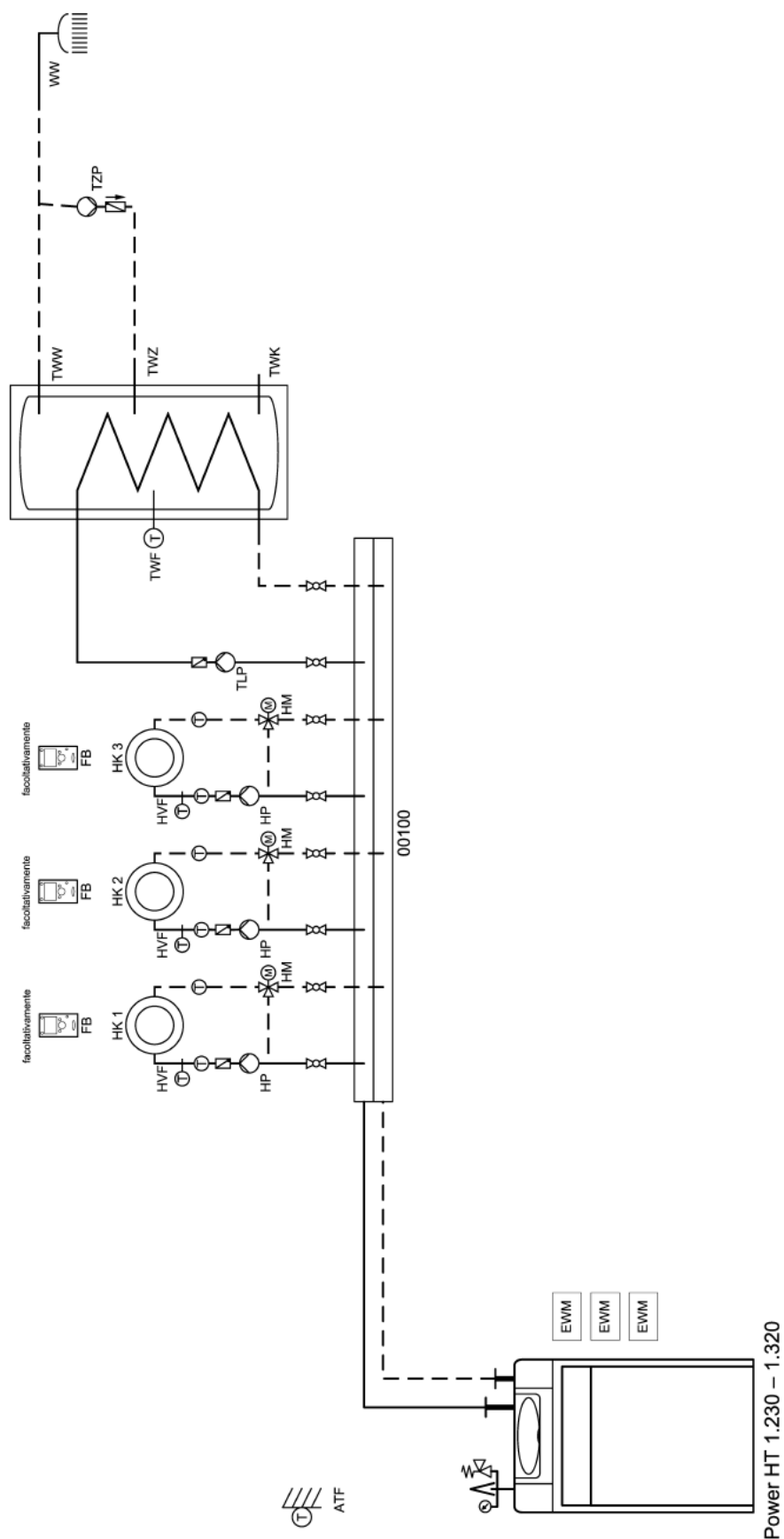


Схема подключения

Параметры, которые следует выставить		
Меню	Функция	Настройка
Конфигурация:		
5710	Отопительный контур 1	On
5715	Отопительный контур 2	On
5721		On
5890	Выход реле QX1	Циркуляционный насос
5892	Выход реле QX3	Привод контура ГВС Q3
6020	Функция расширительного модуля 1	Отопительный контур 1
6021	Функция расширительного модуля 2	Отопительный контур 2
6022	Функция расширительного модуля 3	Отопительный контур 3
3) направить второй расширительный модуль по направлению 2 (switch)		
4) направить третий расширительный модуль по направлению 3 (switch)		

Если используется второй блок окружающей среды для отопительного контура 1, необходимо выставить следующие параметры на блок окружающей среды отопительного контура 1

Параметры, которые следует выставить

меню	функция	настройка
Блок управления		
40	применение	Блок окружающей среды 1

Если используется второй блок окружающей среды для отопительного контура 2, необходимо выставить следующие параметры на блок окружающей среды отопительного контура 2

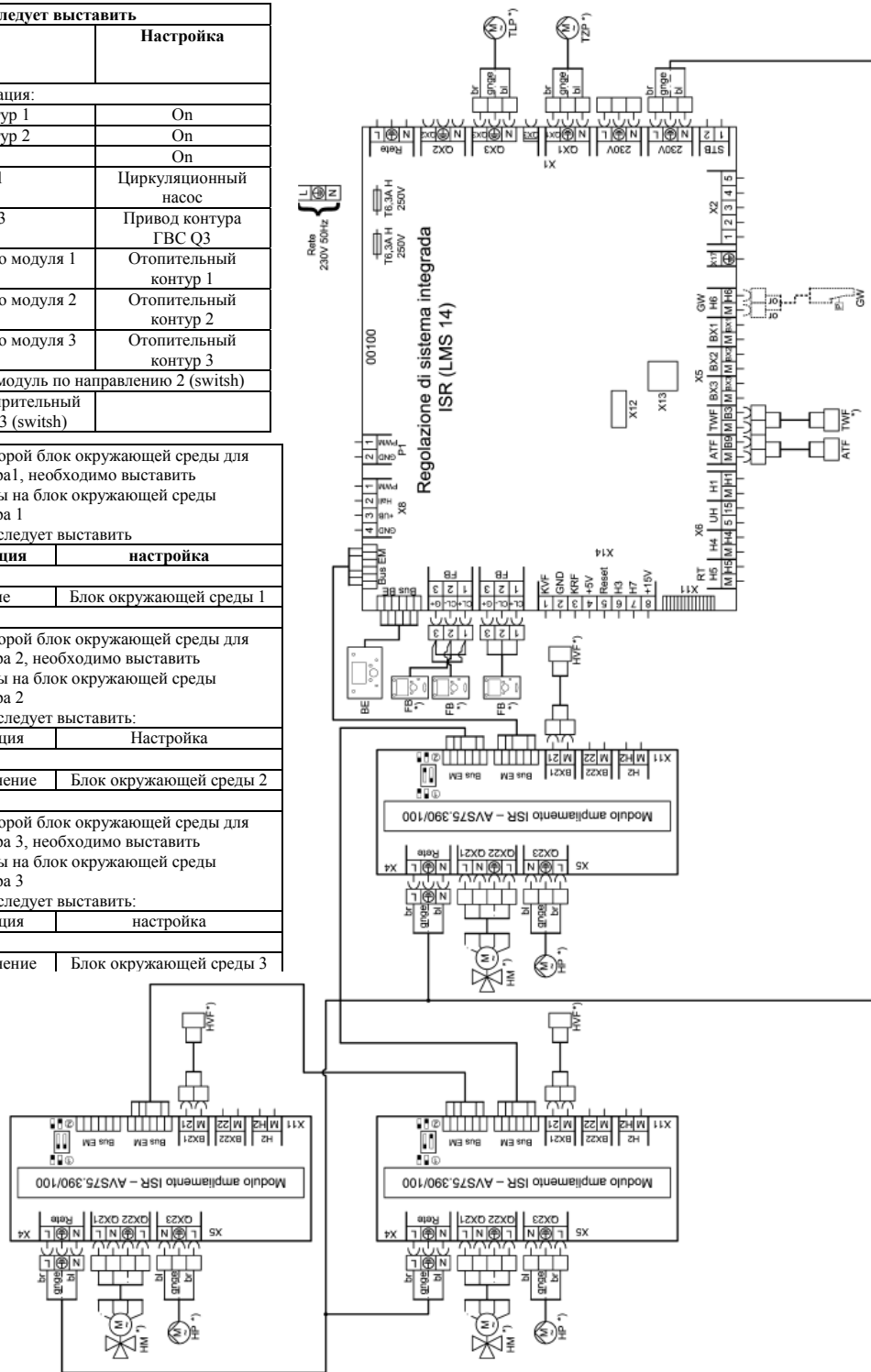
Параметры, которые следует выставить:

меню	функция	настройка
Блок управления		
40	применение	Блок окружающей среды 2

Если используется второй блок окружающей среды для отопительного контура 3, необходимо выставить следующие параметры на блок окружающей среды отопительного контура 3

Параметры, которые следует выставить:

меню	функция	настройка
Блок управления		
40	применение	Блок окружающей среды 3



Перед установкой

Пример 4: Установка котлов в каскаде с 2 Power HT, тремя контурами смешанного отопления, гидравлическим сепаратором и выработкой горячей воды
Гидравлическая схема

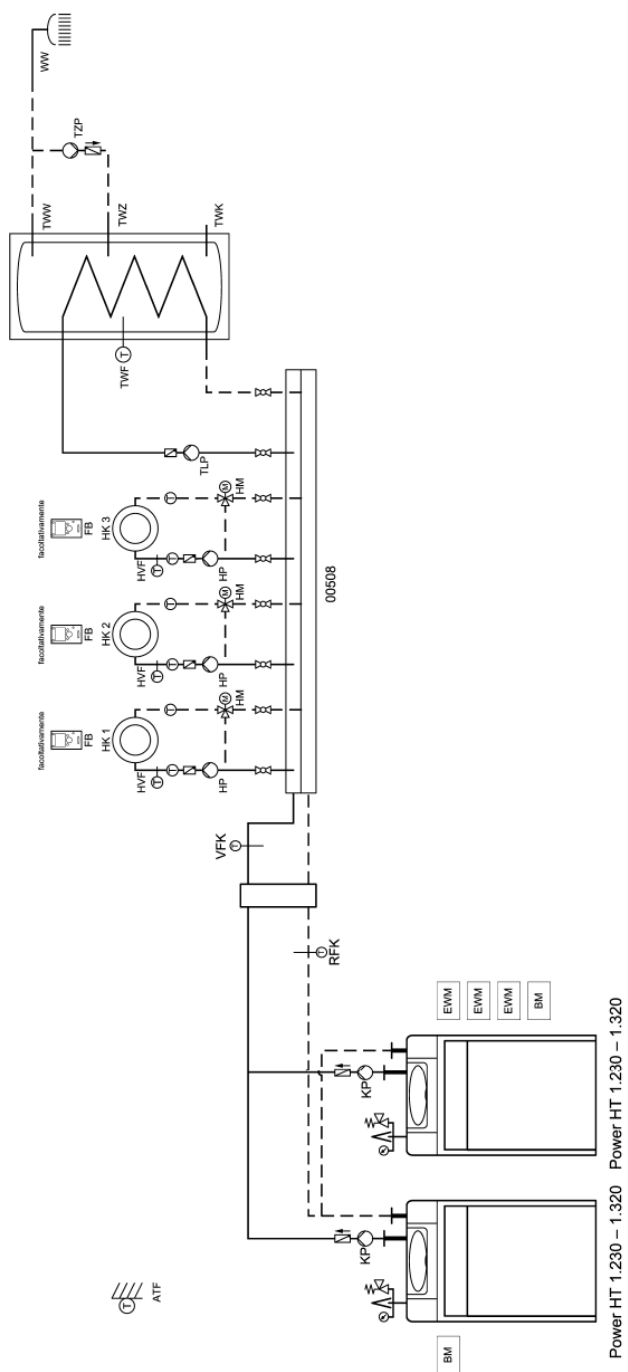
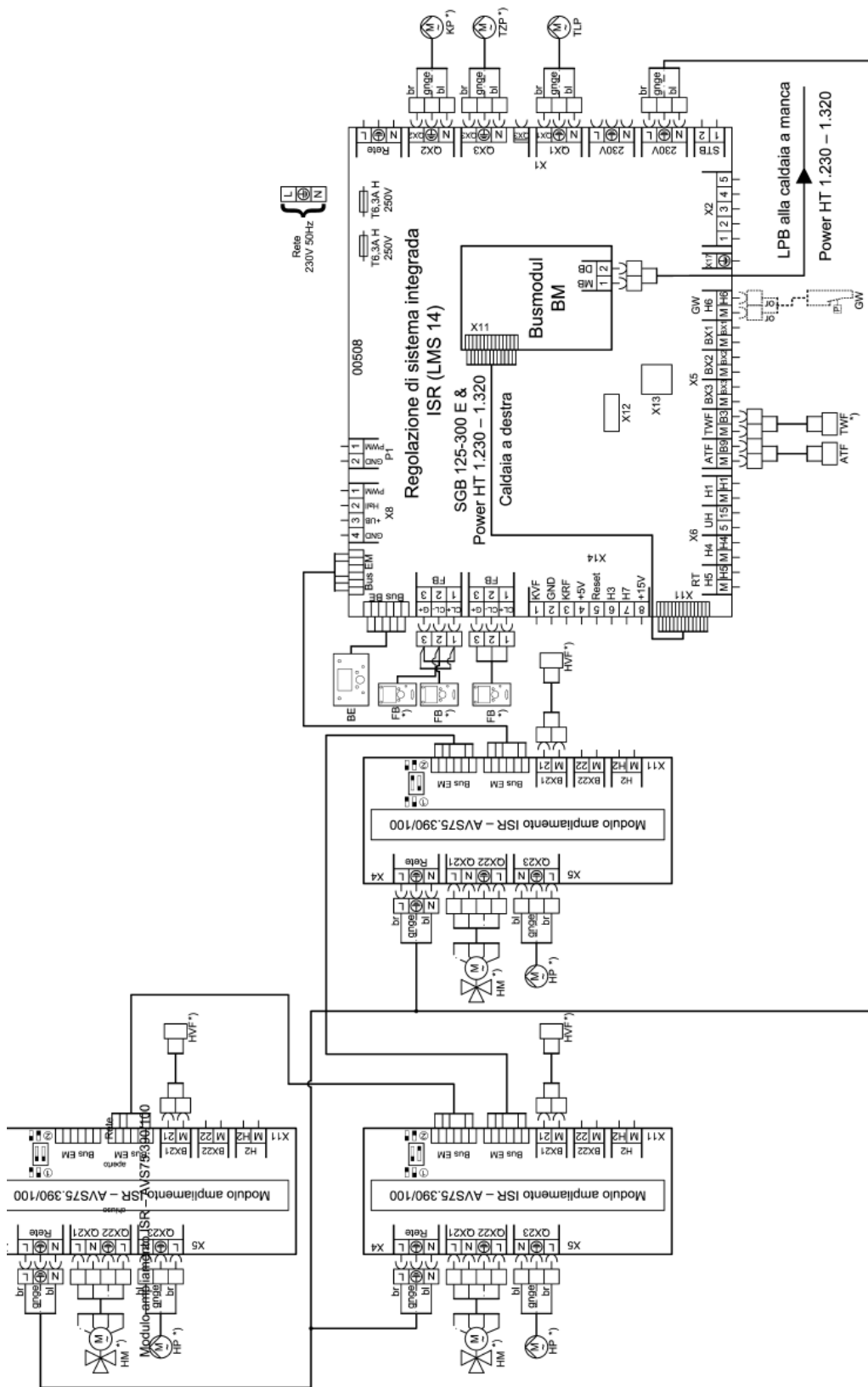


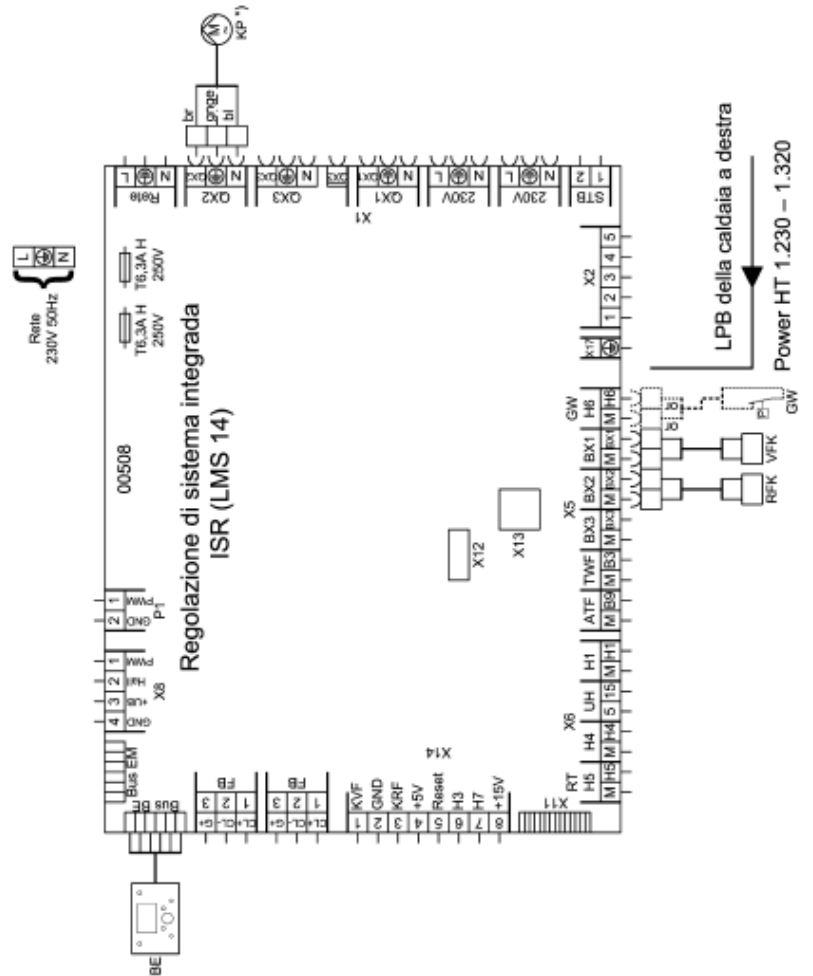
Схема подключений (Power HT справа)
 Регулировка общей системы ISR (LMS 14)



Перед установкой

Схема подключений (Power HT слева)

4



Параметры, которые следует выставить		
Меню	Функция	Настройка
Конфигурация:		
5710	Отопительный контур 1	On
5715	Отопительный контур 2	On
5721		On
5890	Выход реле QX1	Циркуляционный насос
5892	Выход реле QX3	Привод контура ГВС Q3
6020	Функция расширительного модуля 1	Отопительный контур 1
6021	Функция расширительного модуля 2	Отопительный контур 2
6022	Функция расширительного модуля 3	Отопительный контур 3
6600		
3) направить второй расширительный модуль по направлению 2 (switch)		
4) направить третий расширительный модуль по направлению 3 (switch)		

Если используется второй блок окружающей среды для отопительного контура 1, необходимо выставить следующие параметры на блок окружающей среды отопительного контура 1		
Параметры, которые следует выставить		
меню	функция	настройка
Блок управления		
40	применение	Блок окружающей среды 1
Если используется второй блок окружающей среды для отопительного контура 2, необходимо выставить следующие параметры на блок окружающей среды отопительного контура 2		
Параметры, которые следует выставить:		
меню	функция	Настройка
Блок управления		
40	применение	Блок окружающей среды 2
Если используется второй блок окружающей среды для отопительного контура 3, необходимо выставить следующие параметры на блок окружающей среды отопительного контура 3		
Параметры, которые следует выставить:		
меню	функция	настройка
Блок управления		
40	применение	Блок окружающей среды 3

4.10 Легенда

Названия датчиков

Наименование в гидравлической системе	Наименование регулирования	Функция / Назначение	Тип
ATF	Температура внешнего датчика В9	Измерение внешней температуры	QAC 34
HVF	Температура подачи В1/В12/В16	Датчик подачи смешанного контура отопления	D36
KRF	Датчик возврата В7	Измерение температуры на обратной подаче котла – например, увеличение обратной подачи (защита котла)	Z36
RTF	Общий датчик возврата В73	Измерение температуры возврата в установке, например, увеличение возврата (солнечная установка)	Z36
VFK	Общий датчик подачи В10	Измерение температуры на подаче в установке, например, за гидравлическим сепаратором	Z36
RFK	Датчик возврата каскада В70	Измерение температуры на возврате каскада	Z36
TWF	Датчик контура ГВС В3	Измерение температуры, превосходящей температуру воды контура ГВС	Z36
TWF2	Датчик контура ГВС В31	Измерение температуры, низшей по сравнению с водой контура ГВС / температура бойлера	Z36
TLF	Загрузка с В36	Измерение температуры загрузки в систему воды контура ГВС LSR	D36
SKF	Датчик коллектора В6	Измерение температуры коллектора	Z36
SKF2	Датчик коллектора 2 В61	Измерение температуры коллектора во второй зоне коллектора (Восток / Запад)	Z36
SVF	Датчик на подаче солнечной установки В63	Измерение температуры на подаче солнечной установки (измерение объема подачи)	Z36
SRF	Датчик на возврата солнечной установки В64	Измерение температуры на возврате солнечной установки (измерение объема подачи)	Z36
PSF1	Датчик буфера В4	Измерение температуры бойлера наверху	Z36
PSF2	Датчик буфера В41	Измерение температуры бойлера внизу	Z36
PSF3	Датчик бойлера В42	Измерение температуры бойлера в центре	Z36
FSF	Датчик котла, работающего на древесине	Измерение температуры в котле, работающем на древесине / пеллы	Z36
SBF	Датчик бассейна В13	Измерение температуры воды в бассейне	Z36
KVF	Датчик на подаче котла В2	Измерение температуры в котле	Z36

Модель D – контактный датчик, тип Z – погружаемый датчик, датчик коллектора имеет кабель из черного силикона, датчики SOR S/M являются датчиками Pt 1000.

Насосы

Наименование в гидравлической системе	Наименование регулирования	Функция / Назначение
TLP	Насос контура ГВС Q3	Насос загрузки воды в контур ГВС
TZP	Насос повторного контура Q4	Насос циркуляции воды в контуре ГВС
SDP	Смешанный насос контура ГВС Q35	Смешение бойлера горячей воды во время функции анти-легионелла
SUP	Насос емкости Q11	Загрузка бойлера горячей водой из буфера (передача)
ZKP	Промежуточный насос контура ГВС Q33	Насос контура ГВС во вторичном контуре системы загрузки бойлера (например, LSR)
HP	Насос отопительного контура Q2, Q6	Насос в контуре отопления
HKP	Насос отопительного контура CRP Q20	Насос отопительного контура CRP
SKP	Насос коллектора Q5	Насос контура солнечной установки
SKP2	Насос коллектора 2 Q16	Насос в контуре 2 (использование Восток / Запад)
FSP	Насос котла, работающего на древесине Q10	Насос котла, работающего на древесине / пеллы
ZUP	Насос системы Q14	Дополнительный насос для питания отопительного контура / удаленная подстанция
SBP	Насос Hx Q15, Q18, Q19	Насос для отопления бассейна
H1	H1 – насос Q15	Насос для отопительного контура при высоких температурах, с вентиляцией
H2	H2 – насос Q18	Насос для отопительного контура при высоких температурах, с вентиляцией
H3	H3 – насос Q19	Насос для отопительного контура при высоких температурах, с вентиляцией
BYP	Насос bypass Q12	Насос для повышения температуры возврата для защиты котла
SET	Насос обмена Est солнечной установки K9	Насос на вторичной боковой поверхности участка солнечной установки
KP	Насос котла Q1	Насос котла, параллельно функционирующего с газовым котлом

Клапаны

Наименование в гидравлической системе	Наименование регулирования	Функция / Назначение
DWV		Клапан на 3 общих дорожках
DWVP	Насос солнечной установки – бойлера K8	Переключает солнечную установку на бойлер
DWVS	Насос солнечной установки – бассейна K18	Переключает солнечную установку на бассейн
DWVE	Отклоняющий клапан Y4	Разделяет гидравлическую систему теплогенератора от отопительных контуров
DWVR	Обратный клапан бойлера Y15	Переключает возврат котла на увеличение возврата (использование солнечной энергии)
HM	Смеситель открытого отопительного контура Y ½; ¾	Смеситель
USTV		Байпасный клапан (предусмотреть на месте)

Общие

Сокращение	Функция / Назначение
BE	Блок управления в котле или пункт регулировки на стене
Bus BE	Соединение Bus для блока управления
Bus EM	Соединение Bus для расширительного модуля
FB	Соединение с пультом управления - блок окружающей среды RGT, RGTF, RGTK
BXx	Многофункциональный вход (вход датчика)
QXx	Многофункциональный выход
H1;H2;H3	Многофункциональный вход (при нулевом потенциале)

Сокращение	Функция / Назначение
TWW	Горячая вода контура ГВС
TWK	Холодная вода контура ГВС
TWZ	Циркуляция воды контура ГВС
S1	Прерывание эксплуатации
F1	Плавкий предохранитель
FB	Соединение с пультом управления - блоком окружающей среды RGT, RGTF, RGTK
*)	Комплектующие, поставляемые по специальному запросу клиента

Установка

5. Установка

5.1 Подключение контура отопления

Подключите контур отопления к подаче **KV** и возврату **KR** котла. Если на подаче котла имеется соединение со смесителем отопительного контура и загрузающим насосом, для выработки горячей воды должен быть использован 3-канальный смеситель.

Примечание: Рекомендуется устанавливать фильтр на возвратный круг отопления. Использувавшиеся ранее системы до установки должны быть тщательно очищены.

Предохранительный клапан

В открытых системах подачи отопления подсоедините трубки безопасности на подаче и на возврате, в закрытых отопительных установках установите мембранный расширительный бак и предохранительный клапан.

Внимание! Соединительные трубы между котлом и предохранительным клапаном не должно быть сдавлены. Не допускается монтаж насосов и кранов или сжимать трубопроводы. Выводящие трубы из предохранительного клапана должны быть монтированы таким образом, чтобы избежать какого-либо увеличения давления на предохранительный клапан. Клапан не должен выходить наружу и его конец должен быть свободным и видимым. Если вытекла наружу горячая вода, она должна быть немедленно вытерта, чтобы не представлять опасности.

5.2 Слив воды-конденсата

Прямой сброс конденсата в домашнюю систему допускается, если она выполнена из коррозионно-стойких материалов (например, ПП трубы, керамики и т.д.). В противном случае он должен быть установлен картридж нейтрализации BRÖTJE (отдельная комплектующая).

Вода конденсата должна свободно стекать в воронку. Между воронкой и выводящей системой должен быть установлен сифон для уничтожения запахов. Сливной шланг **Power HT** должен быть вставлен в отверстие в стене сзади или сбоку. Если ниже стока конденсата не имеется никакой возможности для отведения воды, рекомендуется установить оборудование нейтрализации и подъемная установка BRÖTJE.

5.3 Герметизация и заполнение установки

- Заполните систему отопления.
- Проверьте герметичность (максимальное испытательное давление 6 бар).

5.4 Подключение дымоотвода

Дымоотводящие трубы для функционирования конденсационного газового котла Power HT должны быть установлены для температуры дымовых газов ниже 120 °C (трубопроводы типа B). Для этой цели предусмотрена система, утвержденная BRÖTJE SAS (рис. 8).

Список основных необходимых наборов комплектующих

RLA: SAS 160-2 / SAS 160-4 / SAS 200

RLUA: SAS 160-2 / SAS 160-4 / SAS 200 + RLUA

RLUA с настенным креплением:

SAS 160-2 / SAS 160-4 / SAS 200 + RLUA + WAS

Примечание: Если подключается котел в исполнении RLUA (набор RLUA или WAS), может иметь место снижение производительности котла, которое компенсируется службой сервиса фирмы BAXI.

Регистрационный номер

Система SAS утверждена немецким институтом Deutsches Institut für Bautechnik (DIBt):

- Номер официального утверждения Z-7.2.-1104

Длина трубопроводов для отходящих газов зависит из воздуха окружающей среды

Таблица 4: Рекомендуемая длина дымоотводящих труб, зависящая от воздуха окружающей среды

модель		Power HT 1.230		Power HT 1.280		Power HT 1.320	
Дымоотводящая труба -Ø	мм	160	200	160	200	160	200
Макс. длина трубы с наклоном в 87°	мм	30	60	18	60	8	60

Эти длины действительны только для одиночных котлов.

Уменьшение длины дымоотводящей трубы:

колена в 87 °: 5 м

колена в 45 °: 2 м

колена в 15 °: 1 м

Длина дымоотводящих труб с функционированием независимо от воздуха окружающей среды

Для функционирования независимо от воздуха окружающей среды необходимо, чтобы фирма BAXI произвела расчет для каждого конкретного случая.

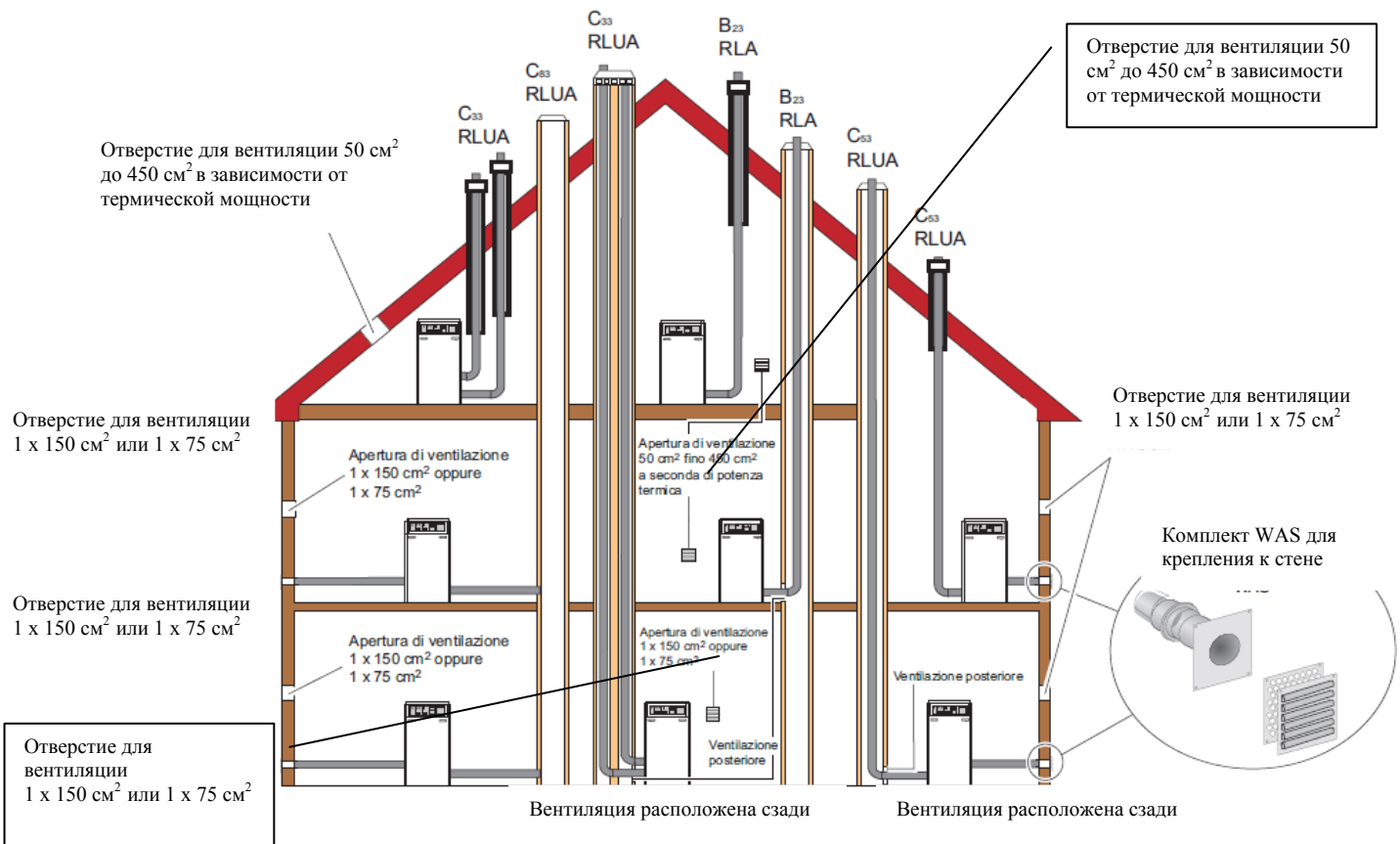
Вы можете найти больше информации в технической документации Power HT 1230-1320.

Длина дымоотводящих труб в каскадных системах

Для систем с каскадным соединением имеется таблица в технической документации Power HT 1.230-1.320. В случае различных установок, необходимо, чтобы фирма BRÖTJE произвела соответствующие расчеты.

Установка

Рисунок 8: Примеры применения для Power HT системы дымоотводящих труб SAS при функционировании, зависящем от окружающего воздуха



- В случае централей отопления, расположенных на крыше, установка возможна, только если дымовыводящая труба выходит непосредственно через крышу (не проходя через другие помещения)
- При установке C33 (забор воздуха через вертикальный терминал на крыше), выход трубы должен быть накрыт крышкой, препятствующей попаданию дождя
- В установке типа C53 и C83 (забор воздуха для горения через внешнюю стену), крепящее устройство должно быть оснащено фильтром и прессостат воздуха.

5.5 Общие сведения о системе трубопроводов для отходящих газов

Стандарты и правила

В дополнение к общим правилам технологии, должны быть соблюдены, в частности:

- Положения прилагаемого сертификата
- Положения подключения по нормативу DVGW-TRGI, G 600
- Местные нормативы в области установок для сжигания и строительства.

Внимание: Из-за различия применений и нормативов в различных местностях (система труб, чистка отверстий, инспекция и т.д.) рекомендуется вызывать службы для чистки дымохода, прежде чем начинать монтаж оборудования.

Загрязненные дымоходы

При использовании твердого топлива или сжиженного газа образуются отложения и загрязнения. Эти образования не подходят для сжигаемого воздуха в теплогенерирующих установках, и для их удаления требуется соответствующая профилактическая обработка. Если воздух в емкость сгорания всасывается из существующего дымохода, они должны быть проверены на участке и в конечном итоге тщательно очищены трубочистом до глубины.

Если дефекты конструкции (например, старые дымоходы) мешают доступу воздуха в камеру сгорания, должны быть приняты соответствующие меры, такие как очистка дымохода. Воздух для горения должны быть абсолютно чист от посторонних веществ. Если нет возможности очистить уже имеющийся дымоход, теплогенератор следует подключить к концентрической трубе, не зависящей от окружающего воздуха. Альтернативным образом можно осуществлять забор воздуха из окружающей среды. И в этих двух случаях служба очистки должна произвести тщательную очистку дымохода до самой глубины

Характеристики дымовых труб

Дымовые трубки должны быть расположены вне места установки генератора в соответствующих проходах, с вентиляцией. Каналы должны быть изготовлены из прочных и негорючих материалов. Стойкость воздуховода: 90 минут; в зданиях средней высоты: 30 минут.

Дымоход в канале может иметь изгиб в 15° - 30° .



Защита от молнии

Опасность поражения электрическим током! Риск смерти от молнии!

Покрытие дымохода должно быть подсоединено к (возможно имеющейся) установке защиты от молнии и к компенсатору электропотенциала дома.

Эта работа должна выполняться квалифицированным специалистом в этой области.

5.6 Работа с системой SAS

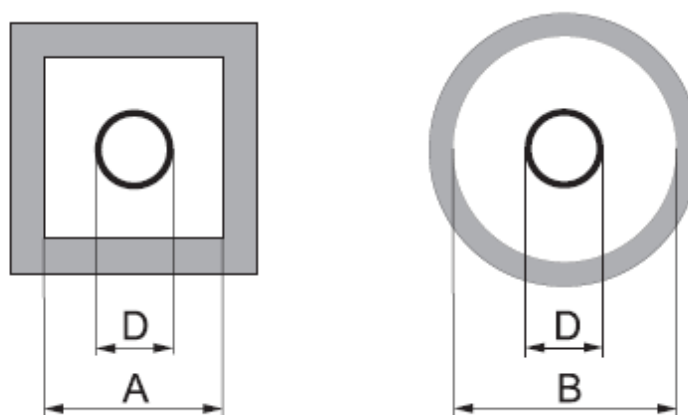
Дополнительные отклонения

Уменьшение общей длины дымоотводящих труб:

- Каждый изгиб 87° = 1,00 м
- Каждый изгиб 45° = 0,50 м
- Каждый изгиб 30° = 0,35 м
- Каждый изгиб 15° = 0,20 м.

Минимальные размеры воздуховодов

Рисунок 9: Минимальные размеры воздуховодов



Тип системы	Ø внешняя втулка	Минимальный внутренний размер трубы	
	D [мм]	Короткая сторона A [мм]	Круглая B [мм]
SAS 160 (DN 160)	184	225	245
SAS 200 (DN 200)	227	256	276

Заднее расположение вентиляции

При функционировании конденсационного газового котла с SAS 160 и SAS 200, зависящего от окружающего воздуха, труба должна быть расположена ниже входа паров в помещениях с задней вентиляцией. Свободный доступ должен быть по крайней мере 125 см². Сетку для места входа воздуха можно заказать в качестве опции.

Используемые дымоходы

Если используется для установки концентрической трубы дымоход, который использовался ранее для дизель-генераторов или оборудования, работающего на твердом топливе, дымоход должен сначала быть тщательно очищен от посторонних образований квалифицированным специалистом. Предупреждения: абсолютно необходима труба концентрическая труба, также и в канале. Концентрическая труба в дымоходе должна располагаться прямо.

Высота над крышей

Минимальная высота над крышей должна соответствовать местным требованиям в отношении труб и выхлопных систем.

5.7 Отверстия для очистки и проверки

Внимание! Очистите дымоотводящие трубы!

Дымовые трубы должны быть чистыми и всегда должна иметься возможность свободного доступа к ним и их герметичность.

В помещении, где установлено оборудование Power HT, должно иметься по крайней мере одно отверстие очистки и инспекции.

В зданиях, где для контроля и очистки нет подходящего отверстия, следует сделать над верхней частью установки отверстие на крыше, для очистки.

Дымовыводящие устройства, расположенные на внешней стороне в нижней части установки, должны иметь по крайней мере одно отверстие для чистки. Для дымовыводящих устройств с высотой < 15,00 м по вертикали, длина трубы < 2,00 м в горизонтальном сечении трубы и максимальным диаметром 150 мм с максимально одним отводом (в дополнение к прямому отводу на котел и в дымоход) достаточно одного открытия для очистки и инспекции в месте установки Power HT.

Дымовые трубы не должны иметь отверстий, кроме как для необходимой очистки и проверки, и отверстия для вентиляции в задней части данного канала.

Примечание: Чтобы не ставить под угрозу нормальную работу котла, необходимо монтировать клапан регулировки в дымоход или трубу.

5.8 Подвод газа

Подключение газовой части должно выполняться квалифицированным техником. Для установки и калибровки газовой части должны быть учтены данные калибровки прибора и дополнительных табличек, с указанием местных требований. Перед входом в котел должен быть установлен запорный клапан, сочетающийся с закрывающим клапаном пожарной безопасности (компонент опций ADH, AEN). В старых газоходах должен быть установлен, по рекомендации техника, газовый фильтр.

Удалить остатки труб и соединений.

5.9 Контроль герметичности

Опасность! Риск смерти от газа!

Перед включением необходимо проверить герметичность трубопровода по всей его длине.

Подсоединение газа к горелке может производиться при максимальном давлении до 150 мбар

Выход 1-й порции газа

Перед вводом в эксплуатацию выпустите 1-ю порцию газа. Откройте патрубок измерения давления при подключении и слегка выпускайте газ, соблюдая нормы безопасности. После того, как выпустите 1-ю порцию газа, проверьте герметичность соединения!

5.10 Заводская калибровка

Power HT откалиброван для номинального термической мощности.

- тип газа LL (метан L с индексом Wobbe $WoN = 12,4$ кВтч/м³ или

- тип газа E (метан с индексом Wobbe $WoN = 15,0$ кВтч/м³)

Тип откалиброванного газа отмечается на дополнительной табличке, проставленный на горелке. Калибровочные данные на момент поставки должен быть в соответствии с местными требованиями, в чем следует удостовериться перед установкой Power HT. Регулятор давления газа газового оборудования запечатан.

Версия сжиженного газа.

Предупреждение:

Появление указания на ошибку "133" (см. таблицу кодов ошибок) может быть связано с отсутствием газа, поэтому следует проверить содержимого бака жидкого газа.

5.11 Содержание CO₂

Во время первого подключения, в ходе периодического технического обслуживания котла и после работ системы котла или дымовых труб необходимо проверить содержание CO₂ в отходящих газах.

О содержании CO₂ во время функционирования см. в разделе Технические данные.

Внимание! Опасность повреждения горелки!

Слишком высокое содержание CO₂ может привести к нечистому сгоранию (высокие значения CO) и повреждению горелки.

Слишком низкие значения CO₂ могут привести к затруднению воспламенения.

Значение CO₂ устанавливается путем изменения давления газа на газовый клапан (см. рисунок 10).

Использование Power HT в районах с изменяющимся качеством метана, содержание CO₂ должно быть откалибровано на основе фактических Wobbe (проконсультируйтесь в газовой компании).

Содержание CO₂ в калибровке определяется по формуле:

- Содержание CO₂ = $9,3 - (WoN - Wobbe) * 0,5$

Количество калиброванного на заводе воздуха не должно быть изменено.

5.12 Изменение из сжиженного газа в метан и наоборот

Опасность! Опасность смерти от газа!

Тип газа Power HT может быть изменен только квалифицированным специалистом.

В случае смены газа на газ иной категории, процентное содержание CO₂ должно регулироваться поворотом регулировочных винтов на газовом клапане (см. рисунок 10).

Кроме того, должны быть откорректированы следующие параметры на панели управления LMS - см. значения в таблице:

Установка

Функция	№ прогр.	Установленный уровень	Power HT 1.230		Power HT 1.280		Power HT 1.320	
			Метан	Жидкий газ пропан	метан	Жидкий газ пропан	Метан	Жидкий газ пропан
Котел								
Выход на основной стадии	2331	S	35	48	42	58	48	58
Контроль пламени								
Номинальная мощность предварительной вентиляции	9504	S	77,1	89,3	97,7	110,3	103,9	115,5
Номинальная мощность нагрузки зажигания	9512	S	77,1	89,3	97,7	110,3	103,9	115,5
Номинальная мощность частичной нагрузки	9524	S	35,0	48,0	42,0	58,0	48,0	58,0
Преобразование мощности вентилятора / возрастание скорости	9626	S	26,4	23,0	21,5	19,9	19,9	19,0
Преобразование мощности вентилятора – скорость секции Y	9627	S	464,4	446,3	398,4	305,7	431,7	306,1
Процент CO ₂ (± 0,2)			9,3	11,0	9,3	11,0	9,3	11,0

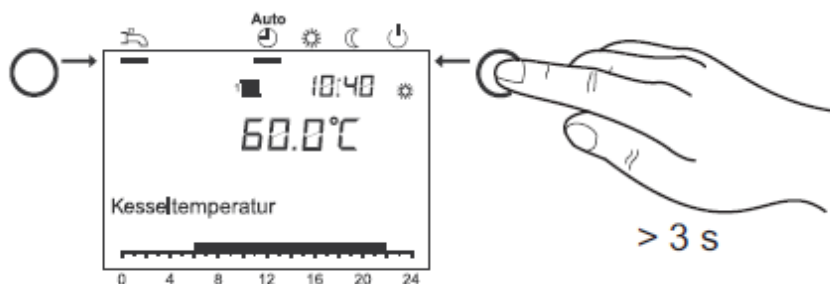


Внимание! Риск для окружающей среды и оборудования в связи с высоким уровнем выбросов CO!

В случае изменения газа из метана на жидкий газ, поверните на пол-оборота по часовой стрелке винты регулировки газового клапана (чтобы регулировать процентное содержание номинальной мощности CO₂), прежде чем осуществлять любую другую операцию с котлом!

5. 13 Функция остановки регулятора (Ручная настройка мощности горелки)

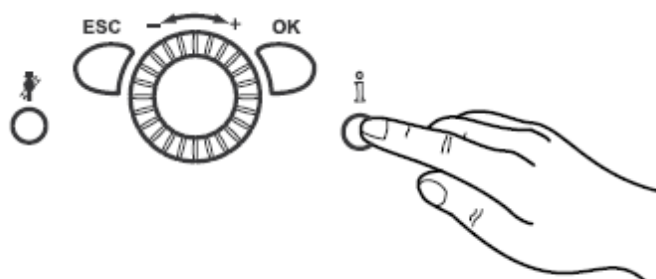
Для установки и проверки уровня CO2 на Power HT должен быть активирована функция остановки регулятора



1. Нажмите кнопку режима отопления и удерживайте примерно 3 сек
=> до тех пор, пока на дисплее появится надпись Regol. stop (функция включена).

2. Подождите, пока на дисплее снова появится исходное указание.

3.



Нажмите кнопку информации

=> на дисплее появится сообщение Impostazione setpoint stop regolatore (Выставление параметра остановки регулятора). Будет изображена степень текущей модуляции.

4. Нажмите кнопку ОК

=> Теперь вы можете изменять параметры.

5. Нажмите кнопку ОК

=> Номинальное значение, таким образом, будет принято управлением.

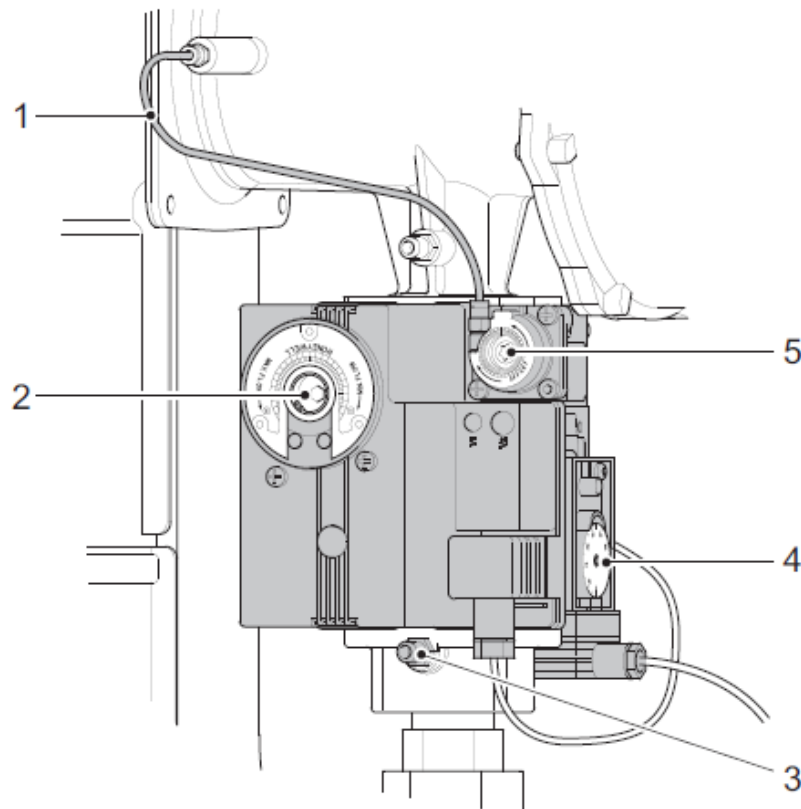


Примечание: Функция остановки регулятора прекращается нажатием кнопки режима отопления и удерживания ее приблизительно в течение 3 секунд, при достижении максимальной температуры котла или окончания срока действия.

Установка

5.14 Контроль и регулирование содержания CO₂

Рисунок 10. Газовый клапан



1. Компенсационный кабель
2. винты регуляции при полной нагрузке (для винтов требуется кабель 3 мм)
3. патрубок измерения давления на входе
4. газовый прессостат
5. винты регуляции при минимальной нагрузке (Торх TX 40)

Установить содержание CO₂ на полную мощность

1. Запустить Power HT (см. предшествующий параграф) на полную мощность
2. Удалить защитный колпачок с регулировочного винта для полной нагрузки (2)
3. Отрегулируйте содержание CO₂ на регулировочном винте для полной нагрузки (2) в соответствии с параграфом Технические данные гаечным ключом на 3 мм
 - Повернуть вправо: содержание CO₂ снижается
 - Повернуть влево: содержание CO₂ увеличивается
4. Монтируйте защитный колпачок с регулировочного винта для полной нагрузки (2)

Установить содержание CO₂ на минимальную мощность

Установить содержание CO₂ на полную мощность

1. Запустить Power HT (см. предшествующий параграф) на минимальную мощность
2. Удалить защитный колпачок с регулировочного винта для минимальной нагрузки (5)
3. Отрегулируйте содержание CO₂ на регулировочном винте на минимальную нагрузку (5) в соответствии с параграфом Технические данные гаечным ключом Торх TX 40
 - Повернуть вправо: содержание CO₂ увеличивается
 - Повернуть влево: содержание CO₂ снижается
4. Монтируйте защитный колпачок с регулировочного винта для полной нагрузки (5)



Примечание: после окончания регулировки газового клапана, необходимо проверить и, при необходимости, исправить содержание CO₂ при максимальной и минимальной мощности

5.15 Электрическое подключение



Опасность поражения электрическим током!

Все электромонтажные работы, связанные с установкой, должны быть выполнены только квалифицированным электриком!

- Напряжение в сети переменного тока 230 В + 6% -10%, 50 Гц

При установке в Германии должны быть учтены определения VDE и местные нормативы, во всех других странах - действующие правила.

Электрические соединения должны быть осуществлены не взаимозаменяемыми точными полюсами. Во всех других странах (кроме Германии), должно быть постоянное подключение.

Перед установкой Power NT установите главный выключатель. Он должен отключать все провода и в нем минимальное расстояние между контактами должно быть не менее 3 мм.

Все соединяемые компоненты должны быть выполнены в соответствии с нормативом VDE. Монтируемые кабели нужно монтировать при отсутствии напряжения.

Длина кабеля

Шинный кабель / датчик не несут напряжения сети, но имеют низкое защитное напряжение. Они не должны быть расположены параллельно с кабелями сети (помехи сигнала). В противном случае должны использоваться экранированные кабели.

Допустимая длина кабеля для всех датчиков:

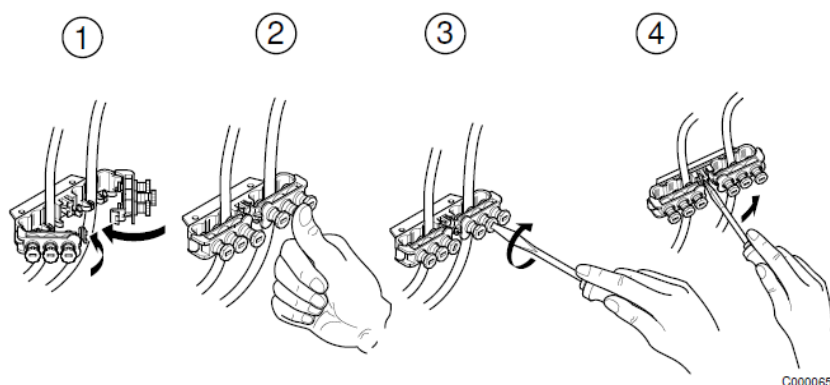
- Медные кабели до 20 м: 0,8 мм²
- Медные кабели до 80 м: 1 мм²
- Медные кабели до 120 м: 1,5 мм²

Типы кабелей: например, LiYY или LiYCY 2 x 0,8

Кабельный ввод

Все электрические кабели должны быть проложены от задней стенки котла по направлению к панели управления котла. На конце кабели должны быть закреплены в фиксаторах панели управления и присоединены в соответствии с электрической схемой.

Рисунок 11: Кабельный ввод



Циркуляционные насосы

Допустимая нагрузка электрического тока для каждого насоса равна макс. $I_N = 1A$.

Предохранители котла

Предохранитель панели управления и регулирования:

- Предохранитель сети: Т 6,3 АН 250 В

Датчик / Подключения компонентов



Опасность поражения электрическим током! Риск смерти в случае неправильных работ!

Осмотрите электрическую схему! Монтируйте и подключайте компоненты, следуя прилагаемым инструкциям. Подключите к сети. Проверьте заземление.

Датчик внешней температуры (входит в поставку)

Датчик внешней температуры находится в пакете. Для подключения см. электрическую схему.

Замена кабелей

Все соединительные кабели, за исключением кабеля электрической сети, при необходимости должны быть заменены кабелями, произведенными компанией BRÖTJE. При замене сетевого кабеля, используйте исключительно кабель H05VV-F 3x1,2 мм или 3x1,5 мм.

Защита от разряда и режим защиты IPx4D

После открытия Power HT, для гарантии защиты от разряда, элементы покрытия, фиксируемые винтами, должны быть снова зафиксированы соответствующими винтами.

Ввод в эксплуатацию

6. Ввод в эксплуатацию



Опасность! Первый ввод в эксплуатацию может быть выполнен только специалистом!

Техник проверяет герметичность трубы, бесперебойное функционирование всех устройств регулировки, управления, мер безопасности и измеряет уровни сгорания. Если контроль не проведен нужным образом, это может привести к опасности существенного ущерба для людей, окружающей среды и вещей!



Внимание! Если есть много пыли, например, во время работы на строительных объектах, котел не должен быть введен в эксплуатацию, так как такая эксплуатация может привести к повреждению прибора!

6.1 Контроль давления воды



Внимание! Перед включением проверьте, показывает ли манометр достаточное давление воды.

Значение должно быть от 1,0 до 2,5 бар.

- Ниже 0,5 бар: Наполните водой.

Внимание! Не превышайте максимально допустимое давление в системе!

- Более 6,0 бар: Не используйте конденсационные газовые котлы. Скачайте воду.

Внимание! Не превышайте максимально допустимое давление в системе!

- Проверьте, монтирована ли под водосточной трубой емкость для сбора воды.

В случае слишком высокого давления она собирает воду отопления, которая выходит наружу

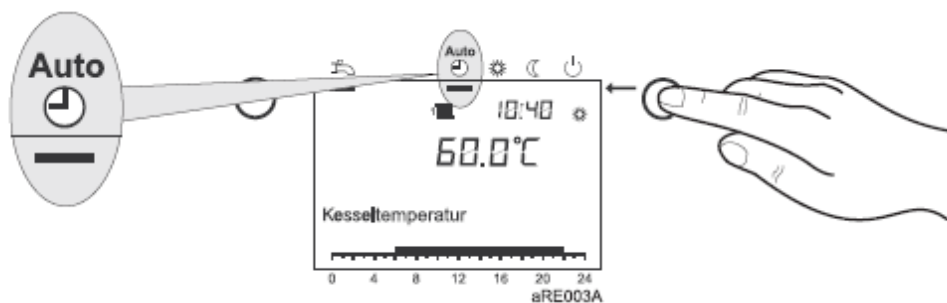
6.2 Включение



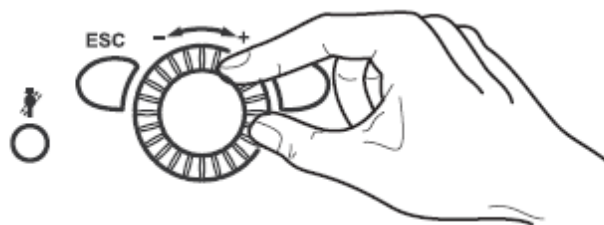
Опасность! Опасность ожога! Из выводящей трубы предохранительного клапана может вытечь небольшая струя кипятка.



1. Подключите общий выключатель чрезвычайной ситуации.
2. Откройте устройство для блокировки доступа газа.
3. Откройте крышку панели управления и подключите выключатель к панели управления котлом.



4. С помощью кнопки режима нагрева на блоке управления и регулировки выберите автоматический режим



5. Установите желаемую температуру окружающей среды, используя ручку настройки регулятора

6.3 Температура для отопления и горячей воды

При установке температуры для отопления и горячей воды, соблюдайте инструкции в разделе Программирование.

Желательно регулировать производство горячей воды контура ГВС при температуре 55 ° C.

Желательно, чтобы регулировать производство горячей воды от 50 ° C и 60 ° C.



Примечание: время выработки воды контура ГВС установлены в расписании программы 4 / ACS. Из соображений комфорта, выработка горячей воды должна начинаться примерно за 1 час до начала отопления!

6.4 Индивидуальное расписание программы

При стандартных настройках вы можете запустить конденсационный газовый котел без дополнительных корректировок.

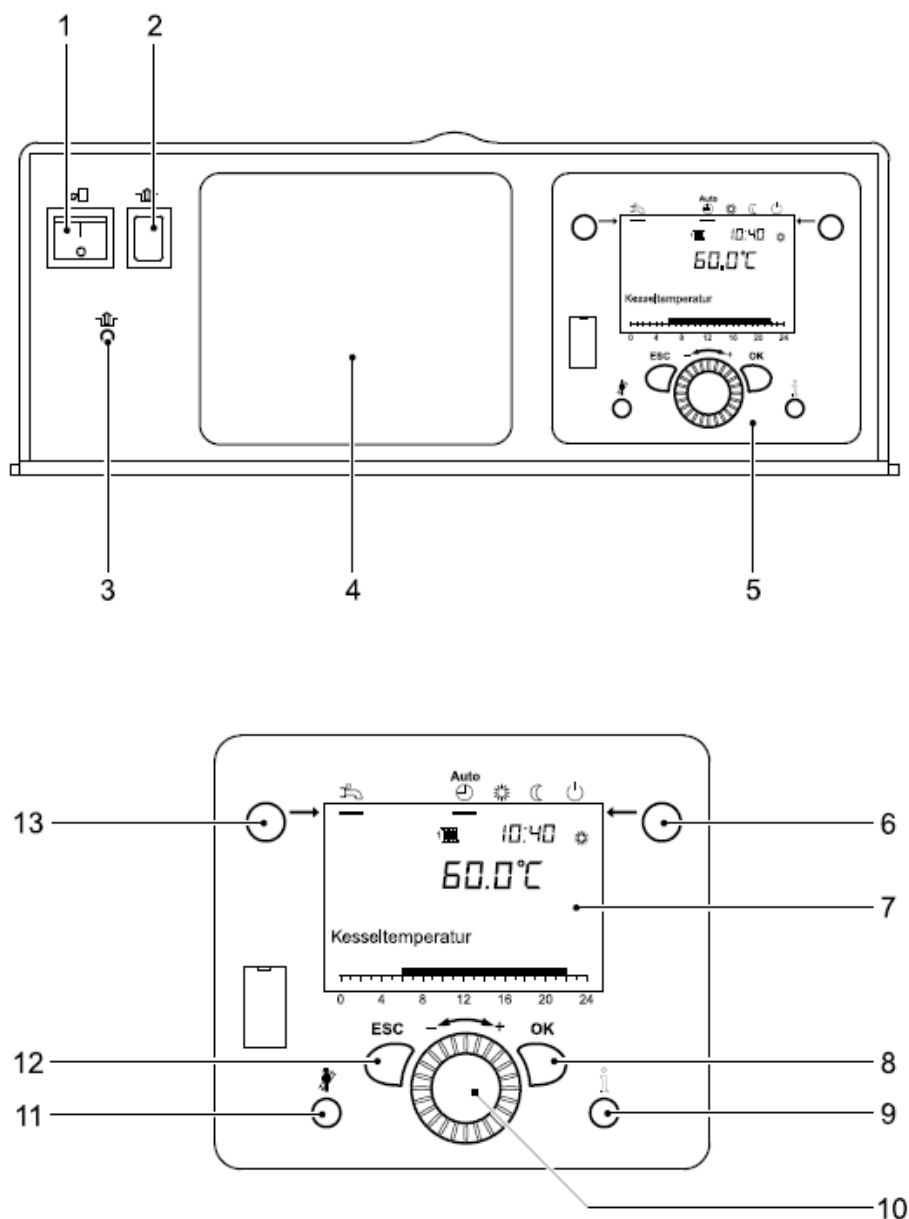
Для установки, например, индивидуальной программы см. главу Программирование.

Эксплуатация

7. Эксплуатация

7.1 Команды

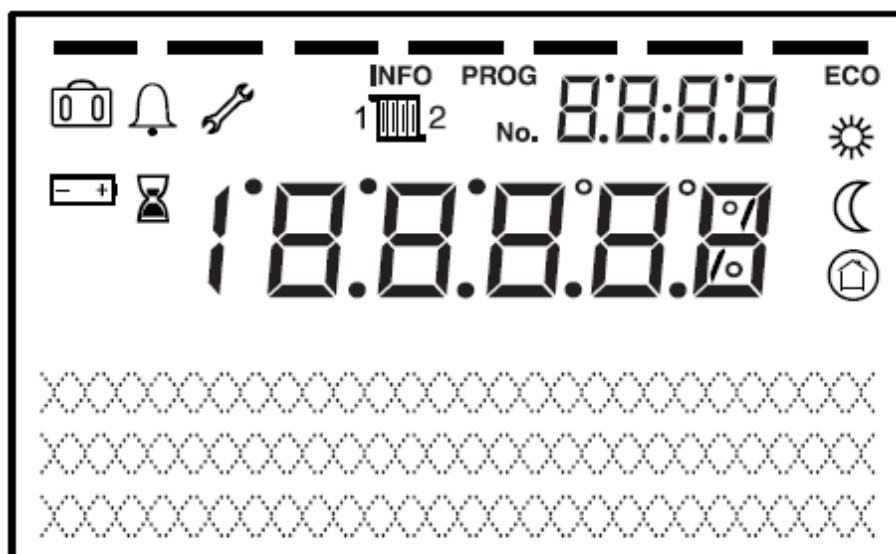
Рисунок 12: Команды



1. Выключатель установки
2. Кнопка разблокировки автоматического горения
3. Разблокирование термостата безопасности температуры (STB)
4. Крышка покрытия
5. Блок управления
6. Кнопка режима отопления
7. Дисплей
8. Кнопка ОК (подтверждение)
9. Кнопка информации
10. Рычаг
11. Кнопка очистки дымохода
12. Кнопка ESC (прерывание)
13. Кнопка режима воды контура ГВС

7.2. Визуальное изображение

Рисунок 13: Символы дисплея



sRE081A

Значение указанных символов

Символы



Отопление – параметр Комфорт



Отопление – сниженный параметр



Отопление – параметр защиты от замораживания



Работа в процессе



Активирована функция отпуска



Относится к отопительному контуру 1 или 2



Уведомление о необходимости технического обслуживания



Сообщение об ошибке

INFORMAZIONE Уровень информации активен

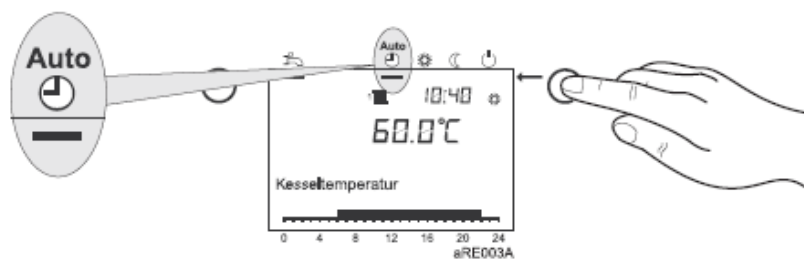
PROG – уровень установления (команд) активен

ECO отопление отключено (автоматический переход лето / зима или активирован автоматическое ограничение ежедневного отопления)

7.3. Настройка режима отопления

Кнопкой режим отопления производится переключение между режимами работы для отопления.

Настройка отмечена черточкой под знаком функционирования.

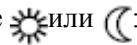


Автоматический режим **Auto**:



- функционирование отопления в зависимости от расписания программы
- параметр температуры ☀️ или ☾ на основе расписания программы
- Функции защиты (системы защиты от замораживания и перегрев) активны
- Автоматическое переключение на летнее / зимнее время (автоматическое переключение летнего и зимнего режимов отопления на основе средних показателей внешней температуры)
- Автоматический ограничение ежедневного отопления (автоматическое переключение отопления на сниженный режим, когда наружная температура превышает параметр окружающей среды)

Функционирование непрерывное ☀️ или ☾:



- Отопление без расписания программы
- Защитные функции активны
- Автоматический переход летний / зимний режим не активен
- Ограничение ежедневного автоматического отопления не активно

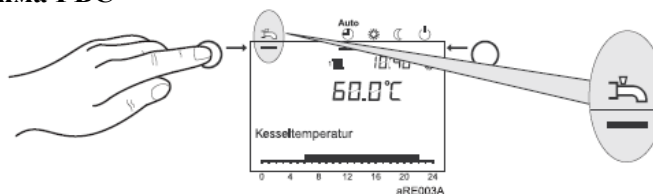
Функции защиты ⏻:



- Нет функционирования отопления
- Температура в зависимости от параметра защиты от замерзания
- Защитные функции активны
- Автоматический переход летний / зимний режим неактивен
- Ограничение ежедневного автоматического отопления не активно

7.4 Настройка режима ГВС

Настройка режима ГВС



- On: Горячая вода производится в рамках выбранной программы
- Off: Выработка горячей воды отключена

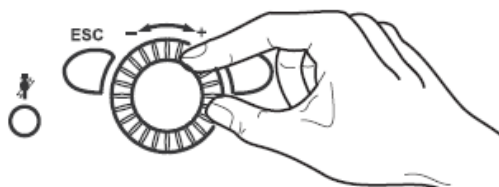


Примечание: Функция анти-легионелла


Каждое воскресенье при 1° нагрузки воды контура ГВС активируется функция анти-легионелла – т.е. горячая вода нагревается в порядке исключения до 65 °С, чтобы убить возможно появившиеся бактерии легионеллы.

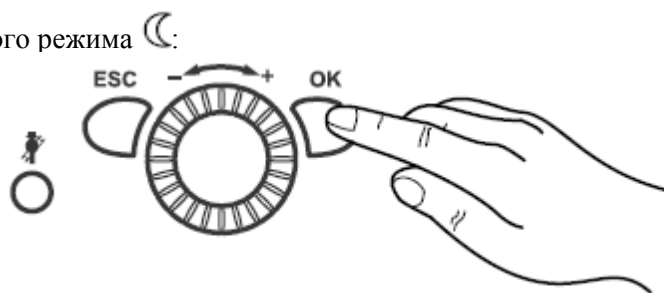
7.5 Настройка параметра окружающей среды

Настройка параметра Комфорт ☀️



- Выставить параметр Комфорт, используя рычаг
- значение появится автоматически

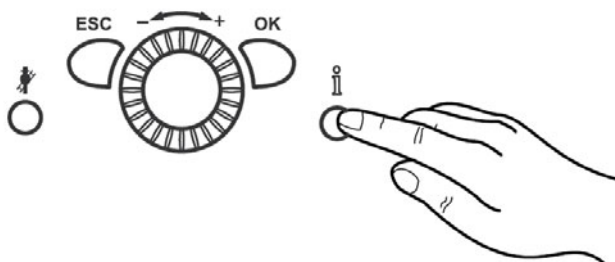
Настройка параметра сниженного режима :



1. нажмите кнопку ОК
2. Выберите контур отопления
3. нажмите кнопку ОК
4. Выберите параметр *Снижение параметра*
5. нажмите кнопку ОК
6. Настройте параметр сниженного режима при помощи рычага
7. нажмите кнопку ОК
8. Выйдите из программирования, нажав кнопку режима отопления

7.6 Визуальное отображение информации

Нажав кнопку информации, вы можете увидеть различные температуры и предупреждения.



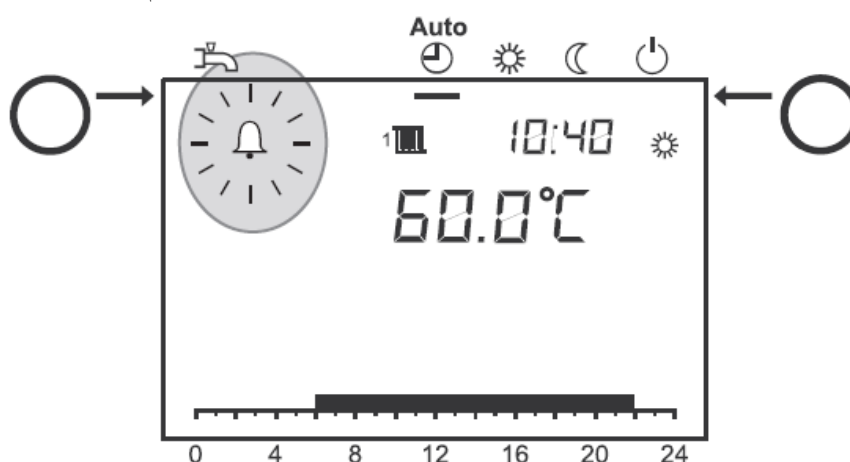
- Температура окружающей среды и внешняя температура
- Уведомление об ошибке или техническом обслуживании



Примечание: Если нет ошибок или предупреждений, эта информация не указывается.

7.7 Сообщение об ошибке

Если на дисплее появляется сообщение об ошибке - имеются ошибки в системе.

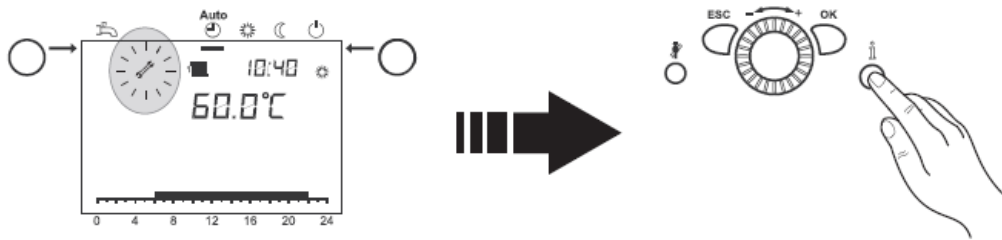


- Нажмите на кнопку информации
- Отобразится дополнительная информация об ошибке (см. таблицу кодов ошибок).

Эксплуатация

7.8 Уведомление о необходимости технического обслуживания

Если на дисплее отображается уведомление о техническом обслуживании – установке требуется техническое обслуживание или оборудование работает в особом режиме.



- нажмите кнопку информации
- Отобразятся дополнительные указания (см. таблицу кодов обслуживания).



Примечание: Уведомление об обслуживании во время заводской калибровки не активно.

7.9. Аварийный режим работы (ручное управление)

Активация ручного управления. При ручном управлении котел регулируется параметром ручного управления. Все насосы включены. Не выполняются последующие команды, например, воды контура ГВС!

1. Нажмите кнопку ОК
2. выберите пункт меню Обслуживание / Сервис
3. Нажмите кнопку ОК
4. выберите параметр ручное управление (программа № 7140)
5. Нажмите кнопку ОК
6. Выберите параметр "On"
7. Нажмите кнопку ОК
8. Выйдите из программирования, нажав кнопку режима отопления

7.10 Восстановление заводских настроек

Заводские настройки восстанавливаются следующим образом:

1. Нажмите кнопку ОК
2. Выберите Уровень настройки специалиста (см. в разделе Программирование в Процесс программирования)
3. Выберите пункт меню Блок управления
4. Нажмите кнопку ОК
5. Выберите параметр Активация исходных настроек блока управления (программа № 31)
6. Нажмите кнопку ОК
7. Нажмите «Да» и ждите, пока настройка вернется на «Нет»
8. нажмите кнопку ESC
9. Заводская установка восстановлена



Примечание: Для получения дополнительной информации об изменении параметров см. в разделе Программирование.

Программирование

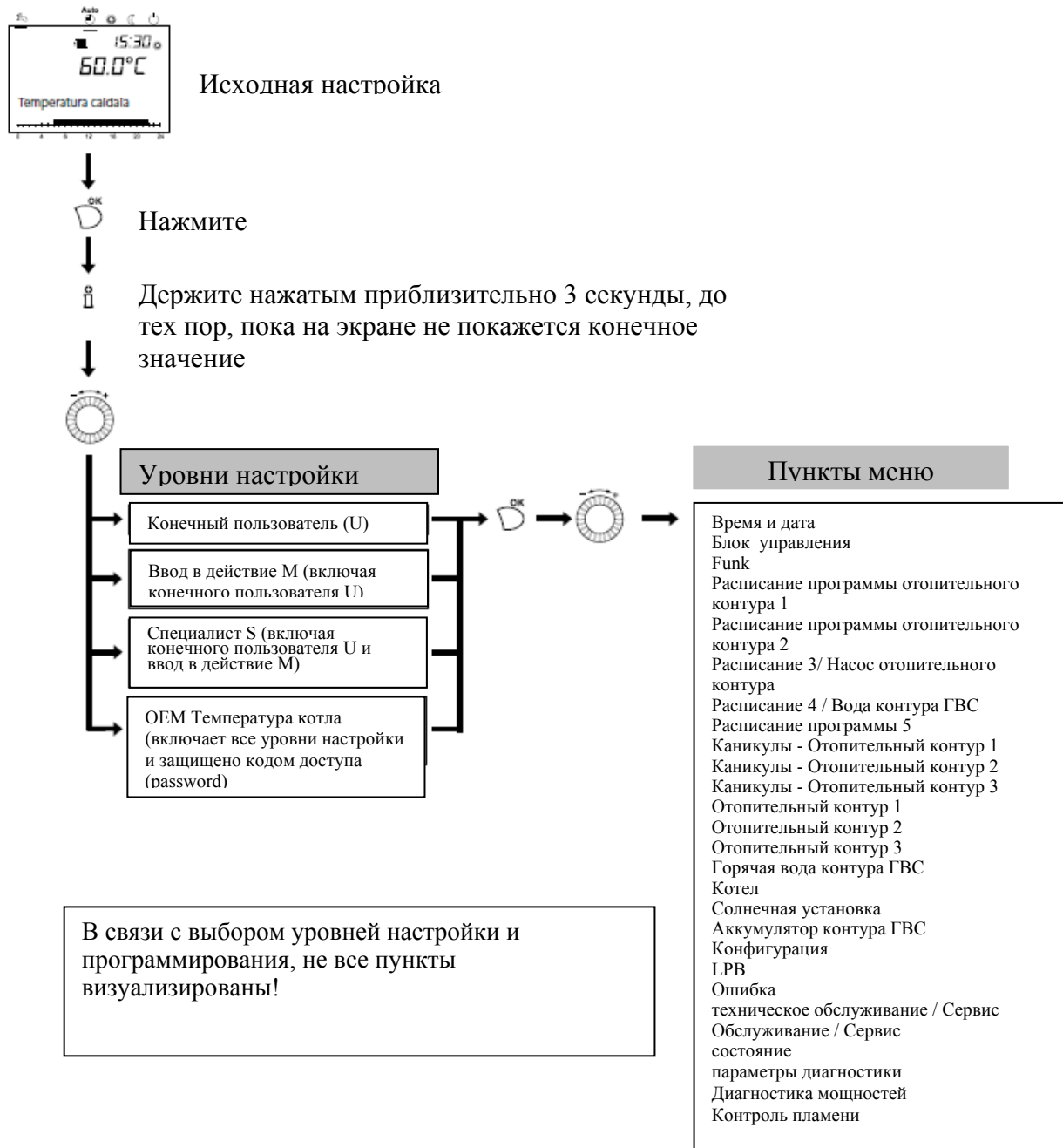
8. Программирование

После монтажа нужно осуществить программирование

8.1 Процедура программирования

Выбор уровней настройки и пунктов меню для конечного пользователя и техников осуществляется в соответствии со следующей таблицей.

Рисунок 14: Выбор уровней настройки и пунктов меню



8.2. Изменение параметров


Настройки, которые не изменяются непосредственно посредством панели управления, должны осуществляться в уровне калибровки. Ход основного программирования приводится далее на основе настройки точного времени и даты.

Основное указание:

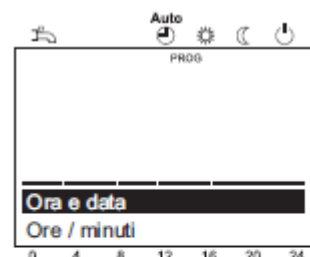



нажмите



С  выберите пункт меню - время и дату.

Подтвердите  выбор.



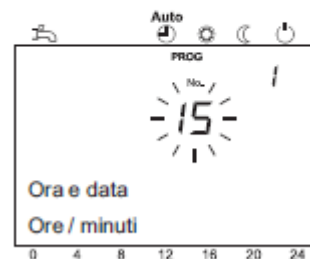
С  выберите пункт меню – часы / минуты .

Подтвердите  выбор.





С  установите час .
(например, 15.00)

Подтвердите  выбор.

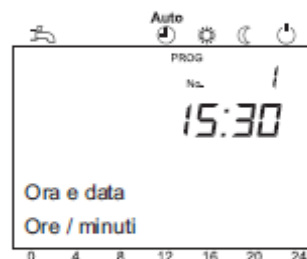
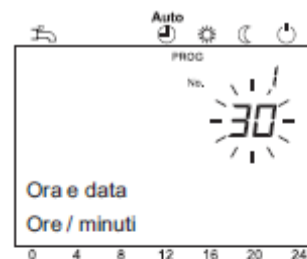
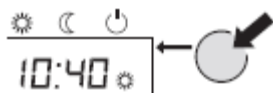


Программирование

С  установите минуты .
(Например: 30 минут).

Подтвердите выбор .

Нажмите кнопку режима отопительного контура,
чтобы вернуться к основным настройкам



Нажатием кнопки ESC вызывается предшествующий пункт меню, без учета измененных значений. Если в течение 8 минут не производятся настройки, автоматически вызывается базовая настройка, без учета измененных значений.

8.3. Список параметров

- 8.3. Список параметров
- Не все параметры, отображаемые на дисплее, приводятся в таблице параметров.
 - В зависимости от конфигурации оборудования, не все параметры, приведенные в таблице настроек, отображаются на дисплее.
 - Для достижения уровней программирования для конечного пользователя (U), ввода в эксплуатацию (M) и специалист (S), нажмите кнопку ОК, удерживайте 3 секунды кнопку Info, выберите регулятором желаемый уровень и подтвердите нажатием на кнопку ОК.

Таблица 5: Настройка параметров

Функция	№ программы	Уровень настройки ¹	Стандартное значение
Часы и дата			
Часы / минуты	1	U	00:00 (часы: минуты)
День / месяц	2	U	01:01 (день, месяц)
год	3	U	2004 (год)
Переход на летнее время	5	S	25.03 (день, месяц)
Переход на зимнее время	6	S	25.10 (день, месяц)
Блок управления			
Этот параметр отображается только в блоке управления параметрами окружающей среды!			
язык	20	U	Немецкий
Информация Временная / Постоянная	22	S	Временная
Отображение ошибок Код / Код и текст			Код и тест
Контрастность дисплея	25	U	87
Блок управления Нет / Да	26	S	Нет
Блок программирования Нет / Да	27	S	Нет
Сохранить основные параметры Нет / Да	30	S	Нет
Этот параметр отображается только в блоке параметров окружающей среды!			
Активация основных параметров Нет / Да	31	S	Нет
Применение Блок параметров окружающей среды 1 Блок параметров окружающей среды 2 Блок параметров окружающей среды P Блок управления Сервисное оборудование	40	M	Блок параметров окружающей среды 1
Этот параметр отображается только в блоке параметров окружающей среды!			
Размещение блока параметров окружающей среды 1 Отопительный контур 1 / Отопительный контур 1 и 2	42	M	Отопительный контур 1
Этот параметр отображается только в блоке параметров окружающей среды, потому что блок управления котлом запрограммирован на аппарате управления			
Функционирование отопительного контура 2 Вместе с отопительным контуром 1/ Независимо	44	M	Вместе с отопительным контуром 1

Программирование

Функция	№ программы	Уровень настройки ¹	Стандартное значение
Функционирование отопительного контура Р Вместе с отопительным контуром 1 / Независимо	46	M	Вместе с отопительным контуром 1
Эффект присутствия кнопки Отсутствует / Отопительный контур 1 / Отопительный контур 2 / Отопительные контуры 1 и 2 Этот параметр отображается только в блоке параметров окружающей среды!	48	M	Отсутствует
Коррекция датчика окружающей среды Этот параметр отображается только в блоке параметров окружающей среды!	54	S	0.0° C
Версия software	70	S	
Радио Параметр виден только если имеется аппаратура радио окружающей среды!			
Блок 1 параметров окружающей среды Отсутствует / Готов к функционированию / Нет приема / Замените батарею / Выключите прибор	130	M	отсутствует
Блок 2 параметров окружающей среды Отсутствует / Готов к функционированию / Нет приема / Замените батарею / Выключите прибор	131	M	Отсутствует
Блок 3 параметров окружающей среды Отсутствует / Готов к функционированию / Нет приема / Замените батарею / Выключите прибор	132	M	Отсутствует
Внешний датчик Отсутствует / Готов к функционированию / Нет приема / Заменить батарею / Выключить прибор	133	M	Отсутствует
Повторитель Отсутствует / Готов к функционированию / Нет приема / Замените батарею / Выключите прибор	134	M	Отсутствует
Блок управления 1 Отсутствует / Готов к функционированию / Нет приема / Замените батарею / Выключите прибор	135	M	Отсутствует
Блок управления 2 Отсутствует / Готов к функционированию / Нет приема / Замените батарею / Выключите прибор	136	M	Отсутствует
Блок управления 3 Отсутствует / Готов к функционированию / Нет приема / Замените батарею / Выключите прибор	137	M	Отсутствует
Дисплей, отображающий информацию о работе котла	138	M	Отсутствует
Связь всех механизмов Нет / Да	140	M	нет
Программа работы отопительного контура 1			
Предварительное выбор: Понедельник – воскресенье / Понедельник – пятница / Суббота – воскресенье/ Понедельник / Вторник /Среда / Четверг / Пятница / Суббота /воскресенье	500	U	Понедельник – воскресенье
1-й период On	501	U	06:00 (часы/мин)
1-й период Off	502	U	22:00 (часы/мин)
2-й период On	503	U	-:- (часы/мин)

Функция	№ программы	Уровень настройки ¹	Стандартное значение
2-й период Off	504	U	-:- (часы/мин)
3-й период On	505	U	-:- (часы/мин)
3-й период Off	506	U	-:- (часы/мин)
Стандартные значения Нет /да	516	U	нет
Программа работы отопительного контура 2			
Параметр отображается только при условии, если имеется отопительный контур 2!			
Предварительный выбор: Понедельник – воскресенье / Понедельник – пятница / Суббота – воскресенье / Понедельник / Вторник / Среда / Четверг / Пятница / Суббота /воскресенье	520	U	Понедельник – воскресенье
1-й период On	521	U	06:00 (часы/мин)
1-й период Off	522	U	22:00 (часы/мин)
2-й период On	523	U	-:- (часы/мин)
2-й период Off	524	U	-:- (часы/мин)
3-й период On	525	U	-:- (часы/мин)
3-й период Off	526	U	-:- (часы/мин)
Стандартные значения Нет / Да	536	U	нет
Программа 3 (отопительный контур 3)			
Предварительный выбор: Понедельник – воскресенье / Понедельник – пятница / Суббота – воскресенье / Понедельник / Вторник /Среда / Четверг / Пятница / Суббота /воскресенье	540	U	Понедельник – воскресенье
1-й период On	541	U	06:00 (часы/мин)
1-й период Off	542	U	22:00 (часы/мин)
2-й период On	543	U	-:- (часы/мин)
2-й период Off	544	U	-:- (часы/мин)
3-й период On	545	U	-:- (часы/мин)
3-й период Off	546	U	-:- (часы/мин)
Стандартные значения Нет /да	5556	U	нет
Программа 4 / вода контура ГВС			
Предварительный выбор: Понедельник – воскресенье / Понедельник – пятница / Суббота – воскресенье/ Понедельник / Вторник /Среда / Четверг / Пятница / Суббота /воскресенье	560	U	Понедельник – воскресенье
1-й период On	561	U	06:00 (часы/мин)
1-й период Off	562	U	22:00 (часы/мин)
2-й период On	563	U	-:- (часы/мин)
2-й период Off	564	U	-:- (часы/мин)
3-й период On	565	U	-:- (часы/мин)
3-й период Off	566	U	-:- (часы/мин)
Стандартные значения Нет /да	576	U	нет
Программа 5			
Предварительный выбор: Понедельник – воскресенье / Понедельник – пятница / Суббота – воскресенье / Понедельник / Вторник / Среда / Четверг / Пятница / Суббота / Воскресенье	600	U	Понедельник – воскресенье

Программирование

Функция	№ программы	Уровень настройки ¹	Стандартное значение
1-й период On	601	U	06:00 (часы/мин)
1-й период Off	602	U	22:00 (часы/мин)
2-й период On	603	U	-:- (часы/мин)
2-й период Off	604	U	-:- (часы/мин)
3-й период On	605	U	-:- (часы/мин)
3-й период Off	606	U	-:- (часы/мин)
Стандартные значения Нет /да	616	U	нет
Период отпуска – отопительный контур 1			
Предварительный выбор 1 ... 8	641	U	Период 1
Начало	642	U	-:- (день/месяц)
конец	643	U	-:- (день/месяц)
Оперативный уровень Защита от замораживания / сниженный	638	U	Защита от замораживания
Период отпуска – отопительный контур 2			
Предварительный выбор 1 ... 8	651	U	Период 1
Начало	652	U	-:- (день/месяц)
конец	653	U	-:- (день/месяц)
Оперативный уровень Защита от замораживания / сниженный	658	U	Защита от замораживания
Период отпуска – отопительный контур 3			
Параметр отображается только при условии, если имеется отопительный контур 3!			
Предварительный выбор 1 ... 8	661	U	Период 1
Начало	662	U	-:- (день/месяц)
конец	663	U	-:- (день/месяц)
Оперативный уровень Защита от замораживания / сниженный	668	U	Защита от замораживания
Отопительный контур 1			
Параметр «комфорт»	710	U	20.0° C
Сниженный параметр	712	U	18.0° C
Параметр «Защита от замораживания»	714	U	10.0° C
Наклон кривой технической характеристики	720	U	1.50
Скольжение кривой	721	S	0.0° C
Изменение кривой Off On	726	S	Off
Предельные значения летом и зимой	730	U	20 ° C
Предельное значение отопления днем	732	S	0 ° C
Минимальный параметр на подаче	740	S	8 ° C

Функция	№ программы	Уровень настройки ¹	Стандартное значение
Максимальный параметр на подаче	741	S	80° C
Параметр подачи термостата окружающей среды	742	S	---° C
воздействие	750	M	... %
Предел температуры окружающей среды	760	S	0.5° C
Ускоренное отопление	770	S	---° C
Быстрое снижение Off / До сниженного параметра / До параметра антизамерзания	780	S	До сниженного параметра
Оптимизация при включении	790	S	0 мин
Оптимизация при выключении	791	S	0 мин
Начало увеличения сниженного параметра	800	S	---° C
Окончание увеличения сниженного параметра	801	S	- 15° C
Непрерывное функционирование насоса Нет / Да	809	S	Нет
Насос антиперегрева контура Off / On	820	S	Off
Форсирование смесительного клапана	830	S	5 ° C
Продолжительность бега привода	834	S	120 s
Функция стяжки Off / Функциональное отопление / Отопление готовой установки / Функциональное отопление - функциональное / ручную	850	M	Off
Параметр стяжки ручную	851	S	25° C
Параметр текущей стяжки	855	S	---° C
День текущей стяжки	856	S	0
Утилизация избыточного тепла Off / Режим отопления / Всегда	861	S	Режим отопления
С бойлером Off / Режим отопления / Всегда	870	S	да
С регулицией / насосом системы Нет / Да	872	S	Да
Уменьшение скорости насоса Оперативный уровень / кривая технической характеристики	880	S	кривая технической характеристики
Минимальная скорость насоса	882	M	10 %
Максимальная скорость насоса	883	M	100 %
Коррекция кривой технической характеристики на 50 % скорости	888	S	10 %
Коррекция параметра подачи регулирования скоростью Нет / Да	890	S	Да
Переключение оперативного уровня Защита от замерзания / сниженный/ Комфорт	898	S	Сниженный
Переключение режима Отсутствует / защита / сниженный / комфорт / автоматический	900	S	Режим защиты
Отопительный контур 2 Параметр отображается только при условии, если имеется отопительный контур 2!			
Параметр комфорта	1010	U	20.0° C

Программирование

Функция	№ программы	Уровень настройки ¹	Стандартное значение
Сниженный параметр	1012	U	18.0° C
Параметр «Защита от замораживания»	1014	U	10.0° C
Наклон кривой технической характеристики	1020	U	1.50
Скольжение кривой	1021	S	0.0° C
Изменение кривой Off On	1026	S	Off
Предельные значения летом и зимой	1030	U	20° C
Предельное значение отопления днем	1032	S	0° C
Минимальный параметр на подаче	1040	S	8° C
Максимальный параметр на подаче	1041	S	80° C
Параметр подачи термостата окружающей среды	1042	S	---° C
воздействие	1050	M	... %
Предел температуры окружающей среды	1060	S	0.5° C
Ускоренное отопление	1070	S	---° C
Быстрое снижение Off / До сниженного параметра / До параметра антизамораживания	1080	S	До сниженного параметра
Оптимизация при включении	1090	S	0 мин
Оптимизация при выключении	1091	S	0 мин
Начало увеличения сниженного параметра	1100	S	---° C
Окончание увеличения сниженного параметра	1101	S	- 15° C
Непрерывное функционирование насоса Нет / Да	1109	S	Нет
Насос антиперегрева контура Off / On	1120	S	Off
Форсирование смесительного клапана	1130	S	5° C
Продолжительность бега привода	1134	S	120 s
Функция стяжки Off / Функциональное отопление / Отопление готовой установки / Функциональное отопление – готовой установки / отопление готовой позиции - / функциональное / вручную	1150	M	Off
Параметр стяжки вручную	1151	S	25° C
Параметр текущей стяжки	1155	S	---° C
День текущей стяжки	1156	S	0
Утилизация избыточного тепла Off / Режим отопления / Всегда	1161	S	Режим отопления
С бойлером Off / Режим отопления / Всегда	1170	S	да
С регуляцией / насосом системы Нет / Да	1172	S	Да
Уменьшение скорости насоса Оперативный уровень / кривая технической характеристики	1180	S	кривая технической характеристики
Минимальная скорость насоса	1182	M	10 %
Максимальная скорость насоса	1183	M	100 %
Коррекция кривой технической характеристики на 50 % скорости	1188	S	10 %

Функция	№ программы	Уровень настройки ¹	Стандартное значение
Коррекция параметра подачи регулирования скоростью Нет / Да	1190	S	Да
Переключение оперативного уровня Защита от замерзания / сниженный / Комфорт	1198	S	Сниженный
Переключение режима Отсутствует / защита / сниженный / комфорт / автоматический	1200	S	Режим защиты
Отопительный контур 3 Параметр отображается только при условии, если имеется отопительный контур 3!			
Параметр комфорта	1310	U	20.0°C
Сниженный параметр	1312	U	18.0° C
Параметр «Защита от замораживания»	1314	U	10.0° C
Наклон кривой технической характеристики	1320	U	1.50
Скольжение кривой	1321	S	0.0° C
Изменение кривой Off On	1326	S	Off
Предельные значения летом и зимой	1330	U	20 ° C
Предельное значение отопления днем	1332	S	0 ° C
Минимальный параметр на подаче	1340	S	8 ° C
Максимальный параметр на подаче	1341	S	80° C
Параметр подачи термостата окружающей среды	1342	S	65° C
воздействие	1350	M	... %
Предел температуры окружающей среды	1360	S	0.5° C
Ускоренное отопление	1370	S	- - -° C
Быстрое снижение Off / До сниженного параметра / До параметра антизамораживания	1380	S	До сниженного параметра
Оптимизация при включении	1390	S	0 мин
Оптимизация при выключении	1391	S	0 мин
Начало увеличения сниженного параметра	1400	S	- - -° C
Окончание увеличения сниженного параметра	1401	S	- 15° C
Непрерывное функционирование насоса Нет / Да	1409	S	Нет
Насос антиперегрева контура Off / On	1420	S	Off
Форсирование смесительного клапана	1430	S	5 ° C
Продолжительность работы привода	1434	S	120 сек
Функция стяжки Off / Функциональное отопление / Отопление готовой позиции / Функциональное отопление - / готовой позиции / отопление готовой позиции - / функциональное / вручную	1450	M	Off
Параметр стяжки вручную	1451	S	25° C
Параметр текущей стяжки	1455	S	- - -° C
День текущей стяжки	1456	S	0
Утилизация избыточного тепла Off / Режим отопления / Всегда	1461	S	Режим отопления

Программирование

Функция	№ программы	Уровень настройки ¹	Стандартное значение
С бойлером Off / Режим отопления / Всегда	1470	S	да
С регуляцией / насосом системы Нет / Да	1472	S	Да
Уменьшение скорости насоса Оперативный уровень / кривая технической характеристики	1480	S	кривая технической характеристики
Минимальная скорость насоса	1482	M	10 %
Максимальная скорость насоса	1483	M	100 %
Коррекция кривой технической характеристики на 50 % скорости	1488	S	10 %
Коррекция параметра подачи регулирования скоростью Нет / Да	1490	S	Да
Переключение оперативного уровня Защита от замерзания / сниженный / Комфорт	1498	S	Сниженный
Переключение режима Отсутствует / Защита / Сниженный / комфорт / автоматический	1500	S	Режим защиты
Вода контура ГВС			
Номинальная температура	1610	U	55° C
Сниженный параметр	1612	S	45° C
Согласование			
24 часа в день / График работы отопительного контура / График работы 4 / Горячая вода	1620	U	график работы 4 / горячая вода
Приоритетная загрузка горячей воды Абсолютная / Скользящая / Отсутствует / Смешанная скользящая циркуляция / Циркуляция прямая абсолютная	1630	S	смешанная скользящая циркуляция / абсолютная циркуляция насоса
Функция анти-легионелла Off / Периодическая / Фиксированный день недели	1640	S	3
Периодическая функция анти-легионелла	1641	S	3
Функция анти-легионелла по дням недели Понедельник / Вторник / Среда / Четверг / Пятница / Суббота / Воскресенье	1642	S	Воскресенье
График работы функции антилегионелла	1644	S	- - -
Параметр функции анти-легионелла	1645	S	65 ° C
Продолжительность функции антилегионелла	1646	S	- - - мин
Функция насоса анти-легионелла Off / On	1647	S	On
Согласованность циркуляционного насоса График работы отопительного контура 3 / согласованность воды контура ГВС / График работы 4 / Вода контура ГВС / график работы 5	1660	M	Согласованность воды контура ГВС
Нерегулярный ритм работы циркуляционного насоса Off / On	1661	M	On
Параметр циркуляции	1663	S	55° C
Переключение режима Отсутствует / Off / On	1680	S	Off
Контур пользователей 1			
Параметр подачи требуемой мощности	1859	M	70° C
Приоритетная загрузка воды контура ГВС - Нет / Да	1874	S	Да

Функция	№ программы	Уровень настройки ¹	Стандартное значение
Утилизация избыточного тепла Off / On	1875	S	On
С бойлером Нет / Да	1878	S	Да
С регуляцией / насосом системы Нет / Да	1880	S	Да
Контур пользователей 2			
Параметр подачи требуемой мощности	1909	M	70° C
Приоритетная загрузка воды контура ГВС - Нет / Да	1924	S	Да
Утилизация избыточного тепла Off / On	1925	S	On
С бойлером Нет / Да	1928	S	Да
С регуляцией / насосом системы Нет / Да	1930	S	Да
Контур бассейна			
Параметр подачи требуемой мощности	1959	M	70° C
Приоритетная загрузка воды контура ГВС - Нет / Да	1974	S	Да
Утилизация избыточного тепла Off / On	1975	S	On
С бойлером Нет / Да	1978	S	Да
С регуляцией / насосом системы Нет / Да	1980	S	Да
Контур бассейна			
Параметр солнечной установки	2055	U	26° C
Параметр генератора тепла	2056	U	22° C
Приоритетная загрузка солнечной установки Нет / Да	2065	S	Нет
Максимальная температура бассейна	2070	S	32° C
С солнечной установкой Нет / Да	2080	S	Да
С генератором Нет / Контур мощности 1 / Контур мощности 2/ Контур мощности 3	2081	S	Нет
Регуляция / насос системы			
Параметр минимальной подачи	2110	S	8° C
Параметр максимальной подачи	2111	S	80° C
Насос системы с блокировкой выработки тепла Off On	2121	S	Off
Нагнетательный смесительный клапан	2130	S	10° C
Продолжительность работы привода	2134	S	120 сек
Регуляция / насос системы До бойлера / после бойлера	2150	S	После бойлера

Программирование

Функция	№ программы	Уровень настройки ¹	Стандартное значение
Котел			
Минимальный параметр	2210	S	20° C
Максимальный параметр	2212	S	90° C
Параметр ручного функционирования	2214	U	60° C
Минимальное время функционирования горелки	2241	S	1 минуты
Минимальное время погашения горелки	2243	S	3 минуты
SD время погашения горелки	2245	S	20° C
Постциркуляция насоса	2250	S	5 минут
Синхронизация насоса воды контура ГВС	2253	S	5 минут
Насос котла с блокировкой выработки тепла Off On	2301	S	Off
Результат блокировки выработки тепла Только режиме нагрева Функционирование отопления и горячего водоснабжения	2305	S	Функционирование отопления и горячего водоснабжения
Максимальная разность температур	2316	M	45° C
Номинальное значение разности температур	2317	M	15° C
Модуляция насоса Отсутствует /запрос / параметр котла / Номинальное значение разности температур / мощность горелки	2320	S	Номинальное значение разности температур
Минимальная скорость насоса	2322	S	10 %
Максимальная скорость насоса	2323	S	100 %
Номинальный вход	2330	S	Power HT 1.230: 215 кВт Power HT 1.280: 260 кВт Power HT 1.320: 300 кВт
Вход на исходном этапе	2331	S	Power HT 1.230: 35 кВт Power HT 1.280: 42 кВт Power HT 1.320: 48 кВт
Мощность при минимальной скорости насоса	2334	S	10 %
Мощность при максимальной скорости насоса	2335	S	90 %
Максимальная мощность вентилятора при режиме отопления	2441	S	Power HT 1.230: 215 кВт Power HT 1.280: 260 кВт Power HT 1.320: 300 кВт
Максимальная мощность вентилятора при полной загрузке	2442	S	Power HT 1.230: 215 кВт Power HT 1.280: 260 кВт Power HT 1.320: 300 кВт
Максимальная мощность вентилятора контура ГВС	2444	S	Power HT 1.230: 215 кВт Power HT 1.280: 260 кВт Power HT 1.320: 300 кВт
Выключение вентилятора при режиме отопления Off / On	2445	S	Off
Выключение синхронизации вентилятора	2446	S	15 сек
Задержка регулятора Off / Только режим отопления Только в режиме воды контура ГВС Режим отопления и воды контура ГВС	2450	S	Режим отопления и воды контура ГВС

Функция	№ программы	Уровень настройки ¹	Стандартное значение
Мощность вентилятора при замедлении регулятора	2452	S	Power HT 1.230: 77,1 кВт Power HT 1.280: 97,7 кВт Power HT 1.320: 103,9 кВт
Продолжительность задержки регулятора	2453	S	0 сек
Разница переключения On контура отопления	2454	S	4° C
Разница переключения Off минимального контура отопления	2455	S	3° C
Разница переключения Off максимального контура отопления	2456	S	5° C
Разница переключения On воды контура ГВС	2460	S	4° C
Разница переключения Off минимального контура горячей воды	2461	S	5° C
Разница переключения Off максимального контура горячей воды	2462	S	7° C
Выключение прессоштата Запрещение запуска / расположение блокировки	2500	S	Запрещение запуска
Каскад			
Стратегия каскада Поздно on, рано off / Поздно on, поздно off / рано on, поздно off	3510	S	поздно on, поздно off
Автономное следование	3530	S	50° C минимально
Общий перезапуск следования	3531	S	20° C минимально
Блокировка зажигания	3532	S	300 сек
Замедление зажигания	3533	S	10 минут
Автономное переключение следования	3540	S	100 часов
Исключение автономного следования Отсутствует / Первая / Последняя / Первая и последняя	3541	S	Отсутствует
Ведущий генератор Генератор 1 / Генератор 2/ Генератор 3/ Генератор 4/ Генератор 5/ Генератор 6/ Генератор 7/ Генератор 8/ Генератор 9 / Генератор 10/ Генератор 11/ Генератор 12 / Генератор 13/ Генератор 14/ Генератор 15/ Генератор 16	3544	S	Генератор 1
Минимальный параметр возвращения	3560	S	8° C
Минимальная разница температур	3590	S	---° C
Солнечная установка			
Разница температур ON	3810	M	8° C
Разница температур OFF	3811	M	4° C
Минимальная температурная нагрузка воды контура ГВС	3812	S	---° C
Различие температур ON бойлера	3813	S	---° C
Различие температур OFF бойлера	3814	S	---° C
Минимальная температурная нагрузка бойлера	3815	S	---° C
Различие температур ON бассейна	3816	S	---° C
Различие температур OFF бассейна	3817	S	---° C
Минимальная температурная нагрузка бассейна	3818	S	---° C
Стратификация приоритетной нагрузки бойлера Отсутствует / бак воды контура ГВС / Бойлер	3822	S	Бойлер воды контура ГВС
Время относительной приоритетной нагрузки	3825	S	--- мин

Программирование

Функция	№ программы	Уровень настройки ¹	Стандартное значение
Время ожидания – относительная приоритетность	3826	S	5 мин
Время ожидания – параллельное функционирование	3827	S	--- мин
Замедление вторичного насоса	3828	S	60 сек
Функция запуска коллектора	3830	S	---
Минимальное время функционирования насоса коллектора	3831	S	20 сек
Функция старта коллектора on	3832	S	07:00 (часы: минуты)
Функция старта коллектора off	3833	S	19:00 (часы: минуты)
Функция запуска коллектора - градусы	3834	S	--- мин /° C
Защита антифриза коллектора	3840	S	--- /° C
Защита коллектора от перегрева	3850	S	--- /° C
Испарение термовектора	3860	S	130° C
Антизамораживание Отсутствует /Этиленгликоль /пропилен гликоль / этиленгликоль и пропилен гликоль	3880	S	Пропилен гликоль
Концентрация антифриза	3881	S	50 %
Производительность насоса	3884	S	200 л /час
Импульсное значение	3887	S	10 л
Котел на древесине			
Блокировка других источников тепла Off On	4102	S	Off
Минимальный параметр	4110	S	65° C
Разница температур On	4130	S	8° C
Разница температур Off	4131	S	4° C
Сравнительная температура Датчик В3 контура ГВС / Датчик В31 контура ГВС / Датчик бойлера В4 / Датчик бойлера В 41 / Датчик производительности / Минимальный параметр	4133	S	Датчик бойлера В4
Постциркуляция насоса	4140	S	20 мин
Бойлер			
Блокировка автоматического генератора Отсутствует / с В4 / с В4 и В 42/В 41	4720	S	с В4
Автоблокировка выработки тепла	4721	S	5° C
Разница температуры буфера/ контура отопления	4722	S	-3° C
Минимальная температура буфера в режиме отопления	4724	S	--- ° C
Максимальная температура нагрузки	4750	S	80° C
Температура охлаждения	4755	S	60° C
Охлаждение контура ГВС /контур отопления Off On	4756	S	Off
Охлаждение коллектора Off / Лето / Всегда	4757	S	Off
С солнечной установкой Нет / Да	4783	S	Да
Различие температуры ON переключающего клапана	4790	S	8° C

Функция	№ программы	Уровень настройки ¹	Стандартное значение
Различие температуры OFF переключающего клапана	4791	S	4° C
Сравнительная температура переключающего клапана C B4 / C B41 / C B 42	4795	S	C B4
Направление изменения переключающего клапана Уменьшение температуры / Увеличение температуры	4796	S	Увеличение температуры
Полная нагрузка Off / Режим отопления / Всегда	4810	S	Off
Минимальная температура при полной нагрузке	4811	S	8° C
Сенсор при полной нагрузке C B4 /C B42 /41	4813	S	C B42 /41
Бойлер контура ГВС			
Параметры в зависимости от гидравлической системы!			
Время предварительного этапа нагрузки	5011	S	01:00 мин
Увеличение параметра подачи	5020	S	18° C
Форсирование перемещения	5021	S	10° C
Режим нагрузки Последующая нагрузка Полная нагрузка Полная нагрузка legion Полная нагрузка и 1-ая нагрузка Полная нагрузка legion и 1-ая нагрузка	5022	S	полная нагрузка
Область вмешательства	5024	S	4 ° C
Предел времени нагрузки	5030	S	120 мин
Защита от разгрузки Off Всегда Автоматически	5040	S	Автоматически
Максимальная температура нагрузки	5050	S	65° C
Температура охлаждения	5055	S	80° C
Охлаждение коллектора Off Лето Всегда	5057	S	Off
Режим электрического сопротивления Замена Лето всегда	5060	S	Замена
Функционирование электрического сопротивления 24 ч /день / Согласованность с контуром ГВС / программа работы 4 /контур ГВС	5061	S	Consenso контура ГВС
Мониторинг электрического сопротивления Внешний термостат /сенсор контура ГВС	5062	S	сенсор контура ГВС
Ускоренная автоматическая нагрузка Off On	5070	S	On
Утилизация избыточного тепла Off On	5085	S	On
С бойлером Нет / Да	5090	S	Да
С регуляцией / Насос системы / С первичной регуляцией / насосом системы Нет / Да	5092	S	Да
С солнечной установкой Нет / Да	5093	S	Да
Минимальна скорость насоса	5101	S	0 %
Максимальная скорость насоса	5102	S	100 %

Программирование

Функция	№ программы	Уровень настройки ¹	Стандартное значение
Скорость области изменения величин Хр	5103	S	35° С
Скорость (общее время) Тп	5104	S	120 сек
Производная скорость Тv	5105	S	45 сек
Стратегия передачи Всегда / Согласованно с контуром ГВС	5130	S	всегда
Усиление последующей нагрузки промежуточного контура	5139	S	5° С
Повышение промежуточного контура	5140	S	3° С
Температура промежуточного контура – максимальное превышение	5141	S	2° С
Замедление компенсационного параметра подачи	5142	S	30 сек
Компенсация параметра подачи Хр	5143	S	60° С
Компенсация параметра подачи Тп	5144	S	30 сек
Компенсация параметра подачи Тv	5145	S	30 сек
Полная нагрузка с В 36 Нет / Да	5146	S	Да
Минимальное различие температур запуска Q33	5148	S	-3° С
Замедление температуры промежуточного контура	5151	S	30 сек
Конфигурация		S	
Контур отопления 1 Off On	5710	M	On
Контур отопления 2 Off On	5715	M	Off
Контур отопления 3 Off On	5721	M	Off
Сенсор контура ГВС Датчик контура ГВС В3 / Термостат	5730	S	Датчик контура ГВС В3
Пункт регулировки контура ГВС Q3 Отсутствует запрос о нагрузке /насос нагрузки / переключающий клапан	5731	S	насос нагрузки
Исходная позиция переключающего клапана контура ГВС Последний запрос / Контур отопления /Вода контура ГВС	5734	S	Контур отопления
Разделительный контур Off On	5736	S	Off
Программа переключающего клапана контура ГВС Позиция On контура ГВС / Позиция On контура отопления	5737	S	Позиция On контура ГВС
Мониторинг насоса котла / контур ГВС UV Все запросы / Только запрос контур отопления 1 / Контур ГВС	5774	S	Все запросы
Пункт регулировки солнечной установки Насос нагрузки / Переключающий клапан	5840	S	Переключающий клапан
Внешний солнечный теплообменник Совместно / Бак контура ГВС /бойлер	5841	S	Совместно
Бойлер комби Нет / Да	5870	S	Нет

Функция	№ программы	Уровень настройки ¹	Стандартное значение
Выход реле QX1 Отсутствует / Циркуляционный насос Q4 / Электрическое сопротивление ACS K6 / Насос коллектора Q5 / Циркуляционный насос пользователя VK1 Q15 / Насос бойлера Q1 / Аварийный выход K10 / Циркуляционный насос отопления отопительного контура 3 Q20 / Циркуляционный насос пользователя VK2 Q18 / Системный насос Q14 / Клапан блокировки генератора Y4 / Насос котла на древесине Q10 / Программа работы 5 K13 / Клапан возврата буфера Y15 / Смена внешнего насоса солнечной установки K9 / Буфер солнечной установки K8 / Регулятор солнечной установки бассейна K18 / Циркуляционный насос пользователя VK3 Q19 / Насос каскадного соединения Q 25 / Насос перемещения Q11 / Смешанный насос контура ГВС Q35 / Насос промежуточной цепи контура ГВС Q33 / Запрос о тепле K27 / Циркуляционный насос 1-го контура отопления Q2 / Циркуляционный насос 2-го контура отопления Q6 / Регулятор контура ГВС Q3 / Выход сообщений K35 / Сообщение о функционировании K36 / Затвор для дыма K37 / Выключение вентилятора K38	5890	M	Аварийный выход K10
Выход реле QX2 Параметры см. Выход реле QX1 (программа № 5890)!	5891	M	Циркуляционный Насос 1-го контура отопления Q2
Выход реле QX3 Параметры см. Выход реле QX1 (программа № 5890)!	5892	M	Регулятор контура ГВС Q3
Вход датчика VX1			
Отсутствует / Датчик контура ГВС B31 / сенсор коллектора B6 / Сенсор циркуляции контура ГВС B39 / Датчик бойлера B4 / Датчик бойлера B41 / Датчик общей подачи B10 / Датчик котла, работающего на древесине B22 / Датчик нагрузки контура ГВС B36 / Датчик бойлера B42 / Датчик общего возвращения B73 / Датчик возвращения каскадного соединения B70 / датчик бассейна B13 / Датчик подачи солнечного соединения B63 / Датчик возвращения солнечной установки B64	5930	M	Сенсор коллектора B6
Вход датчика VX2 Параметры см. Вход датчика VX1 (программа № 5830)!	5931	M	Датчик контура ГВС B 31
Вход датчика VX3 Параметры см. Вход датчика VX1 (программа № 5830)!	5932	M	Датчик бойлера B4
Функция входа H1 Отсутствует / Перейдите на режим Контур отопления + контур ГВС/ Перейдите на режим Контур ГВС/ Перейдите на режим Контур отопления / Перейдите на режим Контур отопления 1/ Перейдите на режим Контур отопления 2 / Перейдите на режим Контур отопления 3/ Блокирование выработки тепла / Сообщение об ошибке / Предупреждение об опасности / требуется мощность VK1 / требуется мощность VK2 / требуется мощность VK3 / Удаление избыточного тепла согласование с солнечной установкой бассейна / Оперативный уровень контура ГВС / Оперативный уровень контура отопления 1 / Оперативный уровень контура отопления 2/ Оперативный уровень контура отопления 3 / Термостат окружающей среды контура отопления 1 / Термостат окружающей среды контура отопления 2 /Термостат окружающей среды контура отопления 3 / Термостат контура ГВС / Счетчик импульсов / Сигнал заслонки дымов / Запрещение начала работы / Требуется мощность VK1 10V / Требуется мощность VK2 10V Требуется мощность VK3 10V Заданный выход 10V	5950	M	Отсутствует
Программа контакта H1 Обычно закрыт / обычно открыт	5951	S	обычно открыт
Значение напряжения 1 H1	5953	S	0 V
Значение функции 1 H1	5954	S	0
Значение напряжения 2H1	5955	S	10 V
Значение функции 2 H1	5956	S	100

Программирование

Функция	№ программы	Уровень настройки ¹	Стандартное значение
Функция входа Н4 Отсутствует / Перейдите на режим Контур отопления + контур ГВС / Перейдите на режим Контур ГВС / Перейдите на режим Контур отопления / Перейдите на режим Контур отопления 1 / Перейдите на режим Контур отопления 2 / Перейдите на режим Контур отопления 3 / Блокирование выработки тепла / Сообщение об ошибке / Предупреждение об опасности / требуется мощность VK1 / Требуется мощность VK2 / требуется мощность VK3 / Удаление избыточного тепла / Согласование с солнечной установкой бассейна / Оперативный уровень контура ГВС / Оперативный уровень контура отопления 1 / Оперативный уровень контура отопления 2 / Оперативный уровень контура отопления 3 / Термостат окружающей среды контура отопления 1 / Термостат окружающей среды контура отопления 2 / Термостат окружающей среды контура отопления 3 / Термостат контура ГВС / Счетчик импульсов / Сигнал заслонки дымов / Запрещение начала работы / Измерение на подаче отопления	5970	М	отсутствует
Программа контакта Н4 Обычно закрыт / Обычно открыт	5971	М	Обычно открыт
Значение напряжения 1 Н4	5973	S	0
Значение функции 1 Н4	5974	S	0
Значение напряжения 2Н4	5975	S	0
Значение функции 2 Н4	5976	S	0
Функция входа Н5 Отсутствует / Перейдите на режим Контур отопления + контур ГВС/ Перейдите на режим Контур ГВС/ Перейдите на режим Контур отопления / Перейдите на режим Контур отопления 1/ Перейдите на режим Контур отопления 2 / Перейдите на режим Контур отопления 3/ Блокирование выработки тепла / Сообщение об ошибке / Предупреждение об опасности / Требуется мощность VK1 / Требуется мощность VK2 / Требуется мощность VK3 / Удаление избыточного тепла / Согласование с солнечной установкой бассейна / Оперативный уровень контура ГВС / Оперативный уровень контура отопления 1 / Оперативный уровень контура отопления 2 / Оперативный уровень контура отопления 3 / Термостат окружающей среды контура отопления 1 / Термостат окружающей среды контура отопления 2 / Термостат окружающей среды контура отопления 3 / Термостат контура ГВС / Счетчик импульсов / Сигнал заслонки дымов / Блокирование начала работы	5977	М	отсутствует
Программа контакта Н5 Обычно закрыт / Обычно открыт	5978	М	Обычно открыт
Функция расширительного модуля 1 Отсутствует / Многофункциональный / Контур отопления 1 / Контур отопления 2 / Контур отопления 3 / Солнечная установка коутра ГВС / Предварительная регулировка / Насос системы	6020	М	Контур отопления 2
Функция расширительного модуля 2 Параметры см. Расширительный модуль 1 (программа № 6020)!	6021	М	Контур отопления 3
Функция расширительного модуля 3 Параметры см. Расширительный модуль 1 (программа № 6020)!	6022	М	Отсутствует
Релейный выход QX21 модуля 1 Параметры см. Релейный выход QX1 (программа № 5890)!	6030	М	Отсутствует
Релейный выход QX22 модуля 1 Параметры см. Релейный выход QX1 (программа № 5890)!	6031	М	Отсутствует
Релейный выход QX23 модуля 1 Параметры см. Релейный выход QX1 (программа № 5890)!	6032	М	Отсутствует
Релейный выход QX21 модуля 2 Параметры см. Релейный выход QX1 (программа № 5890)!	6033	М	Отсутствует
Релейный выход QX23 модуля 2 Параметры см. Релейный выход QX1 (программа № 5890)!	6034	М	Отсутствует

Функция	№ программы	Уровень настройки ¹	Стандартное значение
Релейный выход QX23 модуля 2 Параметры см. Релейный выход QX1 (программа № 5890)!	6035	M	Отсутствует
Релейный выход QX21 модуля 3 Параметры см. Релейный выход QX1 (программа № 5890)!	6036	M	Отсутствует
Релейный выход QX22 модуля 3 Параметры см. Релейный выход QX1 (программа № 5890)!	6037	M	Отсутствует
Релейный выход QX23 модуля 3 Параметры см. Релейный выход QX1 (программа № 5890)!	6038	M	Отсутствует
Вход датчика VX21 модуля 1 Параметры см. Выход датчика VX1 (программа № 5930)!	6040	M	Отсутствует
Вход датчика VX22 модуля 1 Параметры см. Выход датчика VX1 (программа № 5930)!	6041	M	Отсутствует
Вход датчика VX21 модуля 2 Параметры см. Выход датчика VX1 (программа № 5930)!	6042	M	Отсутствует
Вход датчика VX22 модуля 2 Параметры см. Выход датчика VX1 (программа № 5930)!	6043	M	Отсутствует
Вход датчика VX21 модуля 3 Параметры см. Выход датчика VX1 (программа № 5930)!	6044	M	Отсутствует
Вход датчика VX22 модуля 3 Параметры см. Выход датчика VX1 (программа № 5930)!	6045	M	Отсутствует
Функция входа Н 2 модуля 1 Отсутствует / Перейдите на режим Контур отопления + контур ГВС / Перейдите на режим Контур ГВС/ Перейдите на режим Контур отопления / Перейдите на режим Контур отопления 1 / Перейдите на режим Контур отопления 2 / Перейдите на режим Контур отопления 3 / Блокирование выработки тепла / Сообщение об ошибке / Предупреждение об опасности / требуется мощность VK1 / Требуется мощность VK2 / Требуется мощность VK3 / Удаление избыточного тепла / Согласование с солнечной установкой бассейна / Оперативный уровень контура ГВС / Оперативный уровень контура отопления 1 / Оперативный уровень контура отопления 2 / Оперативный уровень контура отопления 3 / Термостат окружающей среды контура отопления 1 / Термостат окружающей среды контура отопления 2 / Термостат окружающей среды контура отопления 3 / Термостат контура ГВС / Термостат безопасности контура отопления / Запрещение начала работы / Требуется мощность VK1 10V / Требуется мощность VK2 10V / Требуется мощность VK3 10 V / Заданный выход 10V	6046	M	Отсутствует
Программа контакта Н2 модуля 1 Обычно закрыт / Обычно открыт	6047	M	Обычно открыт
Значение напряжения 1 Н2 модуля 1	6049	S	0 вольт
Значение функции 1 Н2 модуля 1	6050	S	0
Значение напряжения 2 Н2 модуля 1	6051	S	10 вольт
Значение функции 2 Н2 модуля 1	6052	S	100
Функция входа Н 2 модуля 2 Параметры см. Функция входа Н 2 модуля 1 (программа № 6046)!	6054	M	Отсутствует
Программа контакта Н2 модуля 2 Обычно закрыт / Обычно открыт	6055	M	Обычно открыт
Значение напряжения 1 Н2 модуля 2	6057	S	0 вольт
Значение функции 1 Н2 модуля 2	6058	S	0
Значение напряжения 2 Н2 модуля 2	6059	S	10 вольт

Программирование

Функция	№ программы	Уровень настройки ¹	Стандартное значение
Значение функции 2 Н2 модуля 2	6060	S	100
Функция входа Н2 модуля 3 Параметры см. Функция входа Н 2 модуля 1 (программа № 6046)!	6062	M	Отсутствует
Программа контакта Н2 модуля 3 Обычно закрыт / Обычно открыт	6063	M	Обычно открыт
Значение напряжения 1 Н2 модуля 3	6065	S	0 вольт
Значение функции 1 Н2 модуля 3	6066	S	0
Значение напряжения 2 Н2 модуля 3	6067	S	10 вольт
Значение функции 2 Н2 модуля 3	6068	S	100
Выход РWM Р1 Отсутствует / Насос котла Q1 / Насос контура ГВС Q3 / насос промежуточного контура Q33 / Насос отопительного контура 1 Q2 / Насос отопительного контура 2 Q6 / Насос отопительного контура 3 Q20 / Насос коллектора Q5 / Внешний теплообменник насоса солнечной установки К9 / Буфер насоса солнечной установки К8 / Насос солнечной установки бассейна К18	6085	S	Насос котла Q1
Тип датчика коллектора NTC / РТ 1000	6097	S	NTC
Коррекция датчика коллектора	6098	S	0° С
Коррекция внешнего датчика	6100	S	0° С
Постоянное время здания	6110	M	10 часов
Компенсация центрального параметра	6117	S	20° С
Защита усановки от замораживания Off / On	6120	S	On
Функция запоминания датчика Нет / Да	6200	M	Нет
Контроль генератора 1	6212	S	-
Контроль генератора 2	6213	S	-
Контроль бойлера	6215	S	-
Контроль контуров отопления	6217	S	-
		S	
Версия программного обеспечения 6220-S	6220	S	
Система LPB			
Направление устройства	6600	M	0
Направление сегмента	6601	S	1
Функция отключения шины питания / Автоматически	6604	S	Автоматически
Состояние шины питания Off / On	6605	S	
Визуализация сообщений системы Нет / Да	6610	S	Да
Задержка аварийного сигнала	6612	S	- - - мин
Переключение действий Сегмент / Система	6620	S	Система
Летнее переключение Местное / Центральное	6621	S	Местное

Функция	№ программы	Уровень настройки ¹	Стандартное значение
Переключение режима Местное / Центральное	6623	S	6623 Центральное
Ручная блокировка генератора Местное / сегмент	6624	S	местное
Распределение контура ГВС Местный контур отопления / все контуры отопления в сегменте / Все контуры отопления в системе	6625	S	Все контуры отопления в системе
Применение часов Автономно / Без удаленной настройки / с удаленной настройкой / Мастер	6640	S	Автономно
Источник внешней температуры	6650	S	0
Ошибка			
Сообщение об ошибке	6700	U	0
SW код диагноза	6705	U	0
Контроль горелки – позиция блокировки	6706	U	0
Перезагрузка реле сигнализации Нет / Да	6710	M	Нет
Сигнализация температуры подачи 1	6740	S	- - - мин
Сигнализация температуры подачи 2	6741	S	- - - мин
Сигнализация температуры подачи 3	6742	S	- - - мин
Сигнализация температуры котла	6743	S	- - - мин
Сигнализация нагрузки контура ГВС	6745	S	- - - часы
Хронология 1 - Дата / время - Код ошибки 1	6800	S	
SW Код диагноза 1 Контроль горелки – фаза 1	6805	S	
Хронология 2 - Дата / время - Код ошибки 2	6810	S	
SW Код диагноза 2 Контроль горелки – фаза 2	6815	S	
Хронология 3 - Дата / время - Код ошибки 3	6820	S	
SW Код диагноза 3 Контроль горелки – фаза 3	6825	S	
.	.	.	.
.	.	.	.
.	.	.	.
.	.	.	.
Хронология 20 - Дата / время - Код ошибки 20	6990	S	
SW Код диагноза 20 Контроль горелки – фаза 20	6895	S	

Программирование

Функция	№ программы	Уровень настройки ¹	Стандартное значение
Техническое обслуживание /специальный режим			
Количество часов интервала функции горелки	7040	S	--- часы
Функционирование горелки после технического обслуживания	7041	S	0 часов
Интервал запуска горелки	7042	S	---
Запуск горелки после технического обслуживания	7043	S	0
Интервал технического обслуживания	7044	S	--- месяцы
Время, прошедшее после технического обслуживания	7045	S	0 месяцы
Скорость вентилятора текущей ионизации	7050	S	0 rpm
Текущее сообщение об ионизации Нет / Да	7051	S	Нет
Функция очистки дымохода Off / On	7130	U	Off
Ручное функционирование Off / On	7140	U	Off
Регулировка остановки функций Off / On	7143	S	Off
Регулировка остановки параметров	7145	S	
Телефон клиентской поддержки	7170	M	---
Носитель информации флеш позиции бойлера	7250	S	0
Запись данных на Носителе информации флеш	7251	S	
Управление носителем информации флеш Операция отсутствует / Чтение носителя информации флеш / Запись на носитель информации флеш	7252	S	Операция отсутствует
Продвижение носителя информации флеш	7253	S	0 %
Состояние носителя информации флеш Отсутствует / Готовый носитель информации флеш / Запись на носитель информации флеш / Чтение носителя информации флеш / Активация теста EMV / Запись ошибки / Чтение ошибки / Несовместимость записей данных / Тип ошибочного носителя информации флеш / Ошибка формата носителя информации флеш / Управление записью данных / Блокирование записи данных / Блокировка чтения	7254	S	
Тестирование входа / выхода			
Тестирование реле Тестирование отсутствует / Тестирование проведено / Релейный выход QX1 / Релейный выход QX2 / Релейный выход QX3 / Релейный выход QX21 модуля 1 / Релейный выход QX22 модуля 1 / Релейный выход QX23 модуля 1 / Релейный выход QX21 модуля 2 / Релейный выход QX22 Модуля 2 / Релейный выход QX23 модуля 2 / Релейный выход QX21 модуля 3 / Релейный выход QX22 модуля 3 / Релейный выход QX23 модуля 3	7700	M	Тест отсутствует
Внешняя температура B9	7730	M	
Температура воды контура ГВС B3/B38	7750	M	
Температура котла B2	7760	M	
Датчик температуры BX1	7820	M	
Датчик температуры BX2	7821	M	
Датчик температуры BX1	7822	M	
Датчик температуры BX21 модуль 1	7830	M	

Функция	№ программы	Уровень настройки ¹	Стандартное значение
Датчик температуры ВХ22 модуля 1	7831	М	
Датчик температуры ВХ21 модуля 2	7832	М	
Датчик температуры ВХ22 модуля 2	7833	М	
Датчик температуры ВХ21 модуля 3	7834	М	
Датчик температуры ВХ22 модуля 3	7835	М	
Сигнал напряжения Н1	7840	М	
Состояние контакта Н1 Открыто / Закрыто	7841	М	
Сигнал напряжения Н2 модуля 1	7845	М	
Состояние контакта Н2 модуля 1 Открыто / Закрыто	7846	М	
Сигнал напряжения Н2 модуля 2	7848	М	
Состояние контакта Н2 модуля 2 Открыто / Закрыто	7849	М	
Сигнал напряжения Н2 модуля 3	7851	М	
Состояние контакта Н2 модуля 3 Открыто / Закрыто	7852	М	
Состояние контакта Н4 Открыто / Закрыто	7860	М	
Частота Н4	7862	М	
Состояние контакта Н5 Открыто / Закрыто	7865	М	
Состояние контакта Н6 Открыто / Закрыто	7872	М	
Состояние			
Состояние контура отопления 1	8000	М	
Состояние контура отопления 2	8001	М	
Состояние контура отопления 3	8002	М	
Состояние горячей воды	8003	М	
Состояние котла	8005	М	
Состояние солнечной установки	8007	М	
Состояние котла на древесине	8008	М	
Состояние горелки	8009	М	
Состояние буфера	8010	М	
Состояние бассейна	8011	М	
Диагностика каскада			
Приоритетность / Состояние источника 1 Отсутствует / Блокировано / Активировано ручное управление / Активирована блокировка выработки тепла / Активирована функция чистки дымохода / Временно недоступно / Активирована предельная температура наружного воздуха / Не включено / Включено	8100	М	
Приоритетность / Состояние источника 2 Параметры см. Приоритетность / Состояние источника 1 (программа № 8100)!	8102	М	

Программирование

Функция	№ программы	Уровень настройки ¹	Стандартное значение
Приоритетность / Состояние источника 3 Параметры см. Приоритетность / Состояние источника 1 (программа № 8100)!	8104	М	
Приоритетность / Состояние источника 4 Параметры см. Приоритетность / Состояние источника 1 (программа № 8100)!	8106	М	
Приоритетность / Состояние источника 5 Параметры см. Приоритетность / Состояние источника 1 (программа № 8100)!	8108	М	
Приоритетность / Состояние источника 6 Параметры см. Приоритетность / Состояние источника 1 (программа № 8100)!	8110	М	
Приоритетность / Состояние источника 7 Параметры см. Приоритетность / Состояние источника 1 (программа № 8100)!	8112	М	
Приоритетность / Состояние источника 8 Параметры см. Приоритетность / Состояние источника 1 (программа № 8100)!	8114	М	
Приоритетность / Состояние источника 9 Параметры см. Приоритетность / Состояние источника 1 (программа № 8100)!	8116	М	
Приоритетность / Состояние источника 10 Параметры см. Приоритетность / Состояние источника 1 (программа № 8100)!	8118	М	
Приоритетность / Состояние источника 11 Параметры см. Приоритетность / Состояние источника 1 (программа № 8100)!	8120	М	
Приоритетность / Состояние источника 12 Параметры см. Приоритетность / Состояние источника 1 (программа № 8100)!	8122	М	
Приоритетность / Состояние источника 13 Параметры см. Приоритетность / Состояние источника 1 (программа № 8100)!	8124	М	
Приоритетность / Состояние источника 14 Параметры см. Приоритетность / Состояние источника 1 (программа № 8100)!	8126	М	
Приоритетность / Состояние источника 15 Параметры см. Приоритетность / Состояние источника 1 (программа № 8100)!	8128	М	
Приоритетность / Состояние источника 16 Параметры см. Приоритетность / Состояние источника 1 (программа № 8100)!	8130	М	
Температура подачи каскада	8138	М	
Параметр подачи каскада	8139	М	
Температура возвращения каскада	8140	М	
Параметр температуры возвращения каскада	8141	М	
Текущая последовательность переключения источника	8150	М	
Диагностика генератора			
Насос котла Q1	8304	S	
Скорость насоса котла	8308	S	
Температуры котла	8310	М	
Параметр котла			

Функция	№ программы	Уровень настройки ¹	Стандартное значение
Точка переключения котла	8312	M	
Возвратная температура котла	8314	M	
Количество оборотов вентилятора	8323	M	
Параметр вентилятора горелки	8324	M	
Активирован контроль вентилятора	8325	M	
Модулятор горелки	8326	M	
Ток ионизации	8329	M	
Часы работы 1-го этапа	8330	U	
Количество запусков 1-го этапа	8331	M	
Часы работы режима нагрева	8338	U	
Часы работы контура ГВС	8339	U	
Количество актуальных фаз	8390	S	
Насос коллектора 1	8499	M	
Регуляция солнечной установки – буфер	8501	S	
Регуляция солнечной установки – бассейн	8502	S	
Температура коллектора 1	8510	M	
Максимальная температура коллектора 1	8511	M	
Минимальная температура коллектора 1	8512	M	
Температура коллектора 1 / контур ГВС	8513	M	
Температура коллектора 1/ буфер	8514	M	
Температура коллектора 1 / бассейн	8515	M	
Температура на подаче солнечной установки	8519	S	
Обратная температура солнечной установки	8520	S	
Выработка энергии солнечной установки за 24 часа	8526	U	
Общая выработка солнечной энергии	8527	U	
Часы работы солнечной установки	8530	U	
Часы работы системы, блокирующей перегрев коллектора	8531	S	
Часы работы насоса коллектора	8532	U	
Температура котла, работающего на древесине	8560	M	
Часы функционирования котла, работающего на древесине	8570	M	
Диагностика пользователей			
Температура наружного воздуха	8700	U	
Минимальная температура наружного воздуха	8701	U	
Максимальная температура наружного воздуха	8702	U	
Средняя внешняя температура	8703	S	
Общая внешняя температура	8704	S	
Насос отопительного контура 1 Off / On	8730	M	
Открытый смешанный отопительный контур 1 Off / On	8731	M	

Программирование

Функция	№ программы	Уровень настройки ¹	Стандартное значение
Закрытый смешанный отопительный контур 1 Off / On	8732	M	
Скорость насоса отопительного контура 1	8735	M	
Температура окружающей среды 1	8740	M	
Параметр среды 1			
Температура подачи	8743	M	
Параметр подачи 1			
Комнатный термостат Нет запроса / Запрос	8749	M	
Насос отопительного контура 2 Off / On	8760	M	
Открытый смешанный отопительный контур 2 Off / On	8761	M	
Закрытый смешанный отопительный контур 2 Off / On	8762	M	
Скорость насоса отопительного контура 2	8765	M	
Температура окружающей среды 2	8770	M	
Параметр окружающей среды 2			
Температура подачи 2	8773		
Параметр подачи 2		M	
Комнатный термостат 2 Нет запроса / Запрос	8779	M	
Насос отопительного контура 3 Off / On	8790	M	
Открытый смешанный отопительный контур 3 Off / On	8791	M	
Закрытый смешанный отопительный контур 3 Off / On	8792	M	
Скорость насоса отопительного контура 3	8795	M	
Температура окружающей среды 3	8800	M	
Параметр окружающей среды 3			
Температура подачи 3	8804	M	
Параметр подачи 3			
Термостат окружающей среды 3 Нет запроса / Запрос	8809	M	
Насос контура ГВС Off / On	8820	M	
Скорость насоса контура ГВС	8825	S	
Скорость насоса промежуточного контура ГВС	8826	S	
Температура воды контура ГВС 1	8830	M	
Параметр контура ГВС			
Фактическое значение нижнего предела температуры воды контура ГВС (B31)	8832	M	
Температура циркуляции воды контура ГВС	8835	8835	

Функция	№ программы	Уровень настройки ¹	Стандартное значение
Температура нагрузки воды контура ГВС	8836	S	
Параметр температуры подачи контура мощности 1	8875	M	
Параметр температуры подачи контура мощности 2	8885	M	
Параметр температуры подачи контура мощности 3	8895	M	
Температура бассейна	8900	M	
Параметр бассейна	8901	M	
Заданная температура	8930	S	
Заданный параметр	8931	S	
Температура общей подачи	8950	S	
Параметр общей подачи	8951	S	
Обратная общая температура	8952	S	
Параметр общего выхода	8962	S	
Температура буфера 1	8980	M	
Параметр бойлера	8981	M	
Температура буфера 2	8982	M	
Температура буфера 3	8983	M	
Релейный выход QX1 Off / On	9031	M	
Релейный выход QX2 Off / On	9032	M	
Релейный выход QX3 Off / On	9033	M	
Релейный выход QX21 модуля 1 Off / On	9050	M	
Релейный выход QX22 модуля 1 Off / On	9051	M	
Релейный выход QX23 модуля 1 Off / On	9052	M	
Релейный выход QX21 модуля 2 Off / On	9053	M	
Релейный выход QX21 модуля 2 Off / On	9053	M	
Релейный выход QX22 модуля 2 Off / On	9054	M	
Релейный выход QX23 модуля 2 Off / On	9055	M	
Релейный выход QX21 модуля 3 Off / On	9056	M	
Релейный выход QX22 модуля 3 Off / On	9057	M	
Релейный выход QX23 модуля 3 Off / On	9058	M	
Контроль пламени			
Время предварительной вентиляции	9500	S	20 сек

Программирование

Функция	№ программы	Уровень настройки ¹	Стандартное значение
Номинальная мощность предварительной вентиляции	9504	S	Power HT 1.230: 77,1 кВт Power HT 1.280: 97,7 кВт Power HT 1.320: 103,9 кВт
Номинальная мощность зажигания	9512	S	Power HT 1.230: 77,1 кВт Power HT 1.280: 97,7 кВт Power HT 1.320: 103,9 кВт
Номинальная мощность частичной нагрузки	9524	S	Power HT 1.230: 35 кВт Power HT 1.280: 42 кВт Power HT 1.320: 48 кВт
Номинальная мощность полной нагрузки	9529	S	Power HT 1.230: 215 кВт Power HT 1.280: 260 кВт Power HT 1.320: 300 кВт
Время после вентиляции	9540	S	20 сек
Преобразование мощности вентилятора / увеличение скорости	9626	S	Power HT 1.230: 26,4 Power HT 1.280: 21,5 Power HT 1.320: 19,9
Преобразование мощности вентилятора / скорость секции Y	9627	S	Power HT 1.230: 464,4 Power HT 1.280: 398,4 Power HT 1.320: 431,7
Опция информации			
Указание значений информации зависит от режима функционирования!			
Сообщение об ошибке			
Сигнал о техническом обслуживании			
Параметр эксплуатации при ручном управлении			
Параметр остановки регулирования			
Температура котла			
Состояние отопительного контура 1			
Состояние отопительного контура 2			
Состояние отопительного контура 3			
Состояние горячей воды			
Состояние котла			
Состояние солнечной установки			
Состояние котла, работающего на древесине			
Состояние буфера			
Состояние бассейна			
Год			
Дата			
Точное время			
Телефон сервисной службы клиентов			
U = Конечный пользователь; M = ввод в эксплуатацию S = специалист			



Предупреждение : параметры под номерами 1-54 являются индивидуальными параметрами блока управления и комнатного устройства, и следовательно ,могут быть установлены различным способом на обоих устройствах. Все параметры начиная с прог.500 зарегистрированы на регуляторе и следовательно идентичны. Последняя измененная величина является действительной

Время и дата(1-3)

В настройках есть часы с возможностью установки точного времени и даты. Для запуска программ отопления относительно установленной программы, сначала необходимо установить точную дату и время

Местное время(5-6)

Прог. н° 5 позволяет установить местное время ; 6 устанавливается переход с местного времени

Панель управления

Язык(20)

В Прог. н° 20 можно изменить язык меню

Информация(22)

Временная: Через каждые 8 минут отображается базовая визуализация

Постоянная: удерживая кнопку Info индикация Info будет постоянной

Контрастность дисплея(25)

Конфигурация контрастности дисплея

Блокировка управления(26)

Можно заблокировать следующие компоненты:

- Кнопки режима отопления и режима санитарной воды
- Рукоятку (уставка комфортной температура)
- Кнопку присутствия (только комнатное устройство)

Блокировка программирования (27)

В случае активной блокировки, параметры видны но неизменны,

- Временная разблокировка

Одновременно нажимать кнопки ОК и ESC каждые 3 секунды. При выходе из уровня программирования блокировка снова будет активна

- Постоянная разблокировка

Сначала временная разблокировка, затем Прог. н° 27, «выключение»

Сохранение базовых параметров(30)

Параметры регулировки записаны (сохранены) в комнатном устройстве (доступны только в комнатном устройстве)



Внимание! Параметры комнатного устройства переписываются! Таким образом, достигается индивидуальное программирование регулирования в комнатном устройстве

Активизация базовых параметров (31)

Параметры блока управления/комнатного устройства записываются в регулирование



Внимание! Параметры регулирования переписываются заново! Фабричное регулирование сохранено в блоке управления

- Активировать Прог. н° 31 на панели управления:

La регулирование устанавливается на фабричных установках
Индивидуальное программирование комнатного устройства записывается в регулировании.

Использование в качестве:

Комнатное устройство 1/2/3: эта установка позволяет установить для какого контура отопления будет использовано

Программирование

Расположение комнатного устройства 1(42)	комнатное устройство, на котором осуществлена эта установка. Выбирая комнатное устройство 1 этому комнатному устройству можно выделить прог. н° 42 дополнительные контуры отопления, в то время как выбирая Комнатное устройство 2/3 можно использовать только соответствующий контур . - <i>Блок управления:</i> эта установка предполагается для использования без комнатных функций и не является необходимой для данного регулирования - <i>Служебное устройство:</i> эта установка необходима например для того чтобы сохранить или запомнить установки регулятора Если в комнатном устройстве выбрана установка комнатное устройство 1 (Прог. н° 40) в прог. н° 42 должно быть установлено будет ли комнатное устройство применяться в системе отопления 1 или же в обоих контурах отопления
Режим работы CR2/CR3/P(44,46)	Выбирая комнатное устройство 1 либо же панель управления (н° прог. 40) н° прог. 44 или 46 должно быть установлено будут ли контуры отопления CR2 и CRP с панелью управления регулироваться вместе либо же независимо от контура отопления 1
Эффект кнопки присутствия (48)	В прог. н° 48 устанавливается эффект кнопки присутствия на контуре отопления
Корректировка температурного зонда(54)	В прог. н°. 54 может корректироваться индикация температуры величины зарегистрированной температурным зондом
Действующей версии программного обеспечения(70)	Указание действующей версии программного обеспечения.

Радио



Детальное описание содержится в Руководстве к сборке и регулированию комнатного устройства RGTF.

Список устройств (со 130 до 138)

В прог. н° с 130 до 138 указывается состояние соответствующего устройства

Отключение всех устройств(140)

В прог. н° 140 отключаются все радиосоединения всех устройств



Программируемые графики

Предупреждение: программируемые графики 1 и 2 всегда устанавливаются в соответствующих контурах отопления (1 и 2) и визуализируется только если контуры отопления присутствуют и включены в меню конфигурации (прог. н° 5710 и 5715).

Программируемый график может быть использован на базе установки для контура отопления P, для санитарной воды и для циркуляционного насоса и всегда визуализируется

Программируемый график 4 может быть использован на базе установки для санитарной воды и для циркуляционного насоса и всегда визуализируется

Программируемый период 5 не выделяется для никаких функций и может быть использован через выход QX для любого применения.

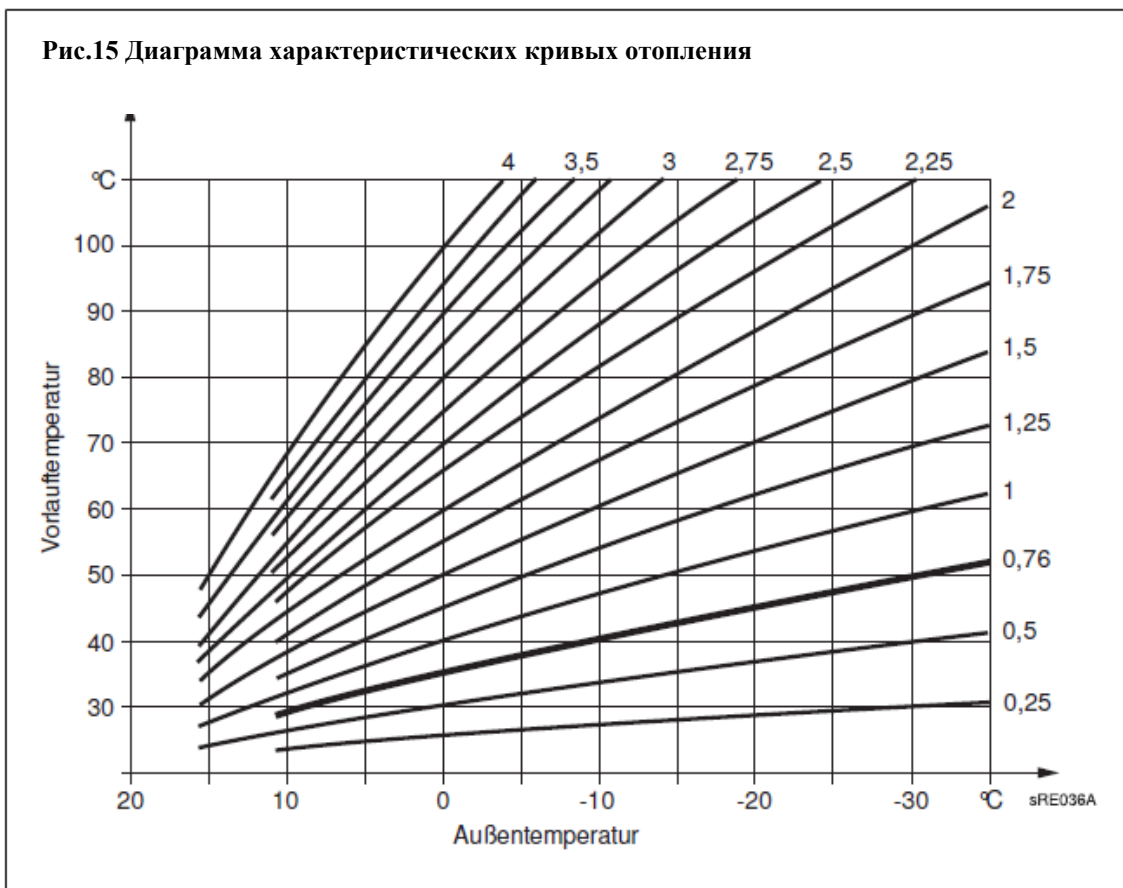
Преселекция(500,520,540,560,600)	<p>Выбор дня недели или определенной группы дней.</p> <p>Группы дней недели (понедельник- воскресенье, понедельник-пятница, суббота-воскресенье) служат в качестве помощи при установке. Установленные программируемые графики копируются на отдельные дни недели и могут изменяться в отдельные дни по мере необходимости. Для программы отопления программируемые графики отдельных дней недели являются определяющими.</p>
<p>Фазы отопления (с 501 до 506,с 521 до 526,с 541 до 546,с 561 до 566 с 601 до 606)</p>	<p>Внимание: если меняется время группы дней, то автоматически применяются все три фазы On-Off в группе дней</p> <p>Возможна установка до 3х фаз отопления для каждого контура отопления ,которые будут активны в дни определенные при предварительном выборе (n° прог. 500, 520, 540, 560,600)</p> <p>При периодах отопления устройство работает до установленной уставки комфорт. Вне периодов отопления разогревается до ограниченной уставки Предупреждение: программируемые графики активны только при «Автоматическом» режиме работы</p>
Стандартные величины (516,536,556,576,616)	<p>Установка стандартных величин указанных в таблице градации.</p> <p>Предупреждение для программируемого графика 4 / ACS: По причинам удобства необходимо установить 2 фазы отопления с перерывом не менее 10 мин! Первая фаза должна произойти, прежде чем первая фаза отопления, , BRÖTJE советует первый разогрев бойлера в течение часа.</p>
Преселекция (641,651,661)	<p>Программа «каникулы»</p> <p>В программе «каникулы» возможно установить контуры отопления на выбранном уровне эксплуатации во время определенного времени «каникул»</p> <p>С этой преселекцией можно выбрать до 8 периодов «каникул»</p>
Начало периода «каникул» (642,652,662)	<p>Установка начала периода «каникул»</p>
Конец периода «каникул»(643,653,663)	<p>Установка конца периода «каникул»</p>
Оперативный уровень(648,658,668)	<p>Выбор оперативного уровня (ограниченная уставка или защита от замерзания) на программу «каникулы»</p> <p>Предупреждение: период «каникулы» заканчивается в последний день в 00:00. Программы «каникулы» активны только при «Автоматическом» режиме работы</p>
Уставка комфорт (710,1010,1310)	<p>Контурь отопления</p> <p>Установка уставки комфорт при фазах отопления. Без температурных зондов или же при условии дезактивированного температурного влияния (прог. n° 750, 1050, 1350) эта величина служит для определения температуры подачи под давлением,</p>



Программирование

Ограниченная уставка (712,1012,1312)	<p>чтобы теоретически достигнуть установленной температуры помещения</p> <p>Установка желаемой температуры помещения во время периодов отопления при ограниченном режиме. Без температурных зондов или же при условии деактивированного температурного влияния (прог. n° 750, 1050, 1350) эта величина служит для определения температуры подачи под давлением, чтобы теоретически достигнуть установленной температуры помещения</p>
Уставка защиты от замерзания(714,1014,1314)	<p>Установка желаемой температуры помещения во время режима работы при защите от замерзания.</p> <p>Без температурных зондов или же при условии деактивированного температурного влияния (прог. n° 750, 1050, 1350) эта величина служит для определения температуры подачи под давлением, чтобы теоретически достигнуть установленной температуры помещения.</p>
Наклон характеристической кривой (720,1020,1320)	<p>При помощи характеристической кривой устанавливается номинальная величина температуры подачи под давлением, которая будет использована на основании внешней температуры для регулирования контура отопления.</p> <p>Наклон кривой указывает насколько изменяется температура подачи под давлением относительно внешней температуры</p> <p>Вычисление наклона кривых отопления: ввести в диаграмму внешнюю математическую температуру, которая будет самой низкой по отношению к климатической зоне (например -12°C во Франкфурте). Ввести максимальную температуру подачи под давлением контура отопления, при которой, при внешней температуре -12°C ,будет математическим образом достигнута температура помещения равная 20°C (например, горизонтальная линия при 60°C). Точка пересечения обеих линий формирует величину наклона кривых отопления</p> <p>Вычисление наклона кривых отопления: Записать во внешнюю математическую температуру, которая будет самой низкой по отношению к климатической зоне (см. Рис 15) (например вертикальная линия -10°C). Записать температуру подачи под давлением контура отопления (например, горизонтальная линия 40°C). Точка пересечения обеих линий формирует величину наклона кривых отопления</p>

Рис.15 Диаграмма характеристических кривых отопления



Скольжение кривой
(721,1021,1321)

Корректировка кривой отопления посредством параллельного смещения с температурой помещения обычно слишком высокой или слишком низкой.

Подгонка кривой
(726,1026,1326)

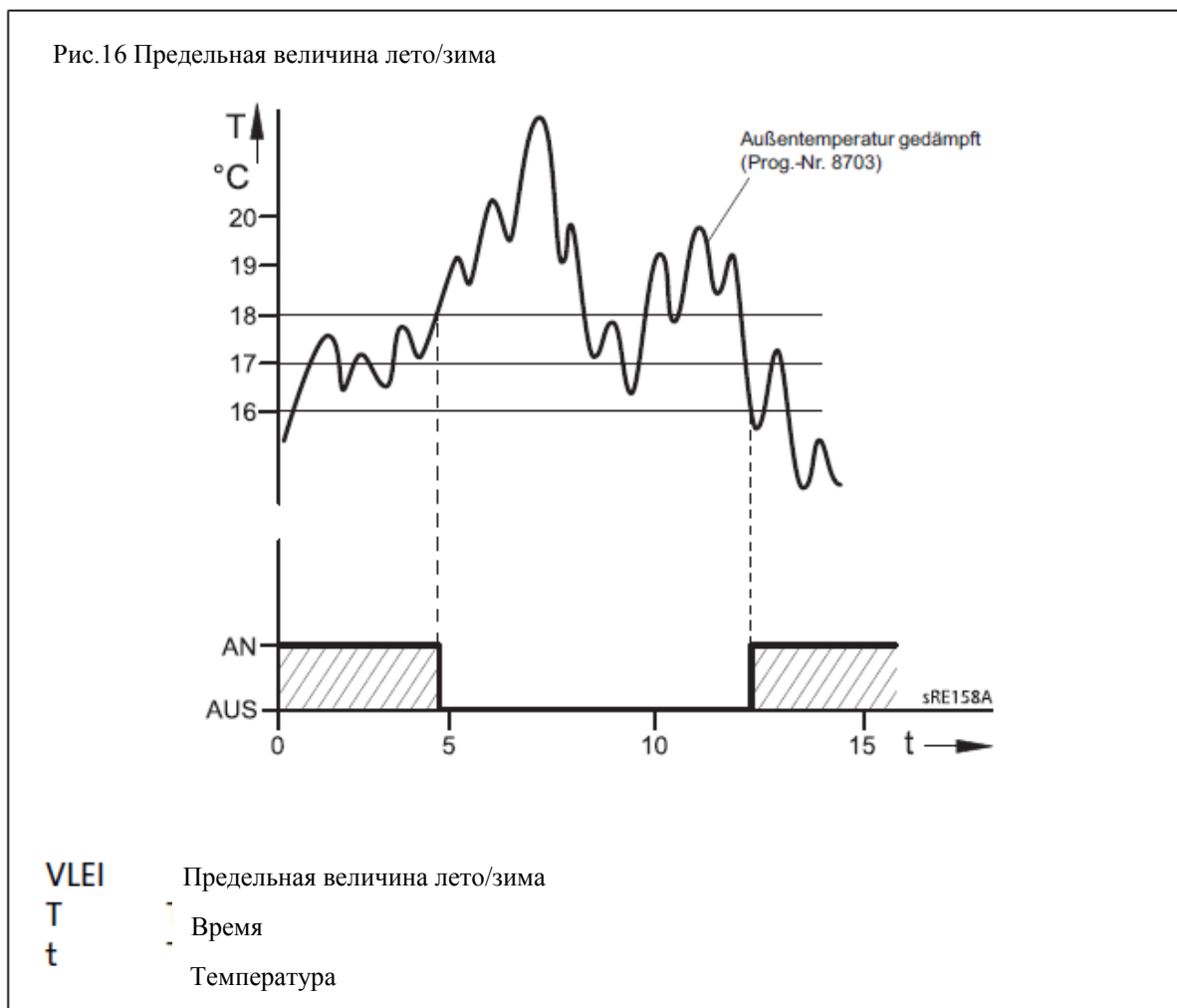
Автоматическая подгонка кривой отопления к реальным условиям, посредством которой уменьшается корректировка наклона кривых отопления



Для автоматической подгонки кривой отопления должен быть подсоединён температурный зонд. Величина температурного влияния (см. прог. n° 750, 1050, 1350) должна находиться между 1% и 99%. Вероятные клапаны радиаторы, установленные в месте отсчёта (место монтажа температурного зонда) открываются полностью.

Предельная величина
(лето\зима) (730,1030,1330)

Как только, средняя величина внешней температуры за последние 24 часа превышает на 1°C установленную величину, контур отопления переходит к летнему режиму работы. Как только средняя величина внешней температуры за последние 24 часа становится ниже на 1°C установленной величины контур отопления снова переходит на зимний режим.



Пределная величина дневного отопления (732,1032,1332)

Действие предельной величины отопления выключает систему отопления, когда внешняя температура поднимается до перепада уровня установленного режима работы (ограниченная уставка или уставка комфорт). Отопление снова включается, когда внешняя температура снова опускается ниже установленного перепада на 1°C.



В оперативном режиме номинальная температура продолжает эту неактивную функцию

Ограничения для уставки подачи
 Мин(740,1040,1340)
 Макс(741,1041,1341)

Установка диапазона для уставки подачи под давлением. Когда уставка температуры подачи под давлением достигает предельной величины, даже с большей или меньшим термическим запросом, соответствующая величина не повышается либо же не падает

Уставка подачи комнатного термостата
 (742,1042,1342)
 Влияние(750,1050,1350)

В случае режима работы комнатного термостата имеет значение установленная уставка подачи под давлением

Температура подачи под давлением высчитывается посредством кривой отопления, ориентируясь на внешнюю температуру.

Этот режим использования предполагает то, что наклон кривой установлен правильно, потому что регулирование с



этой установкой не учитывает внешнюю температуру

Предупреждение: Если подключено комнатное устройство RGT/RGTF или RGB и установка «температурного влияния» была установлена между 1 и 99%, отмечается отклонение температуры помещения относительно номинальной величины. Это отклонение учитывается в момент регулирования температуры. Таким образом, можно учесть внешнее тепло которое возникнет и получить более постоянную температуру помещения. Можно установить эффект отклонения в процентном соотношении

Чем лучше место точки отсчёта (достоверная температура помещения, место корректного монтажа, итд.) тем больше можно увеличить величину установки и тем больше учитывается температура помещения



Внимание! Открыть клапаны радиаторы!

Вероятные клапаны радиаторы установленные в месте точки отсчёта (место монтажа температурного зонда) открываются полностью.

- Установка для климатической проводимости с температурным влиянием: 1% - 99%
- Установка для чистой климатической проводимости: - - - %
- Установка для чистой климатической проводимости помещения: 100%

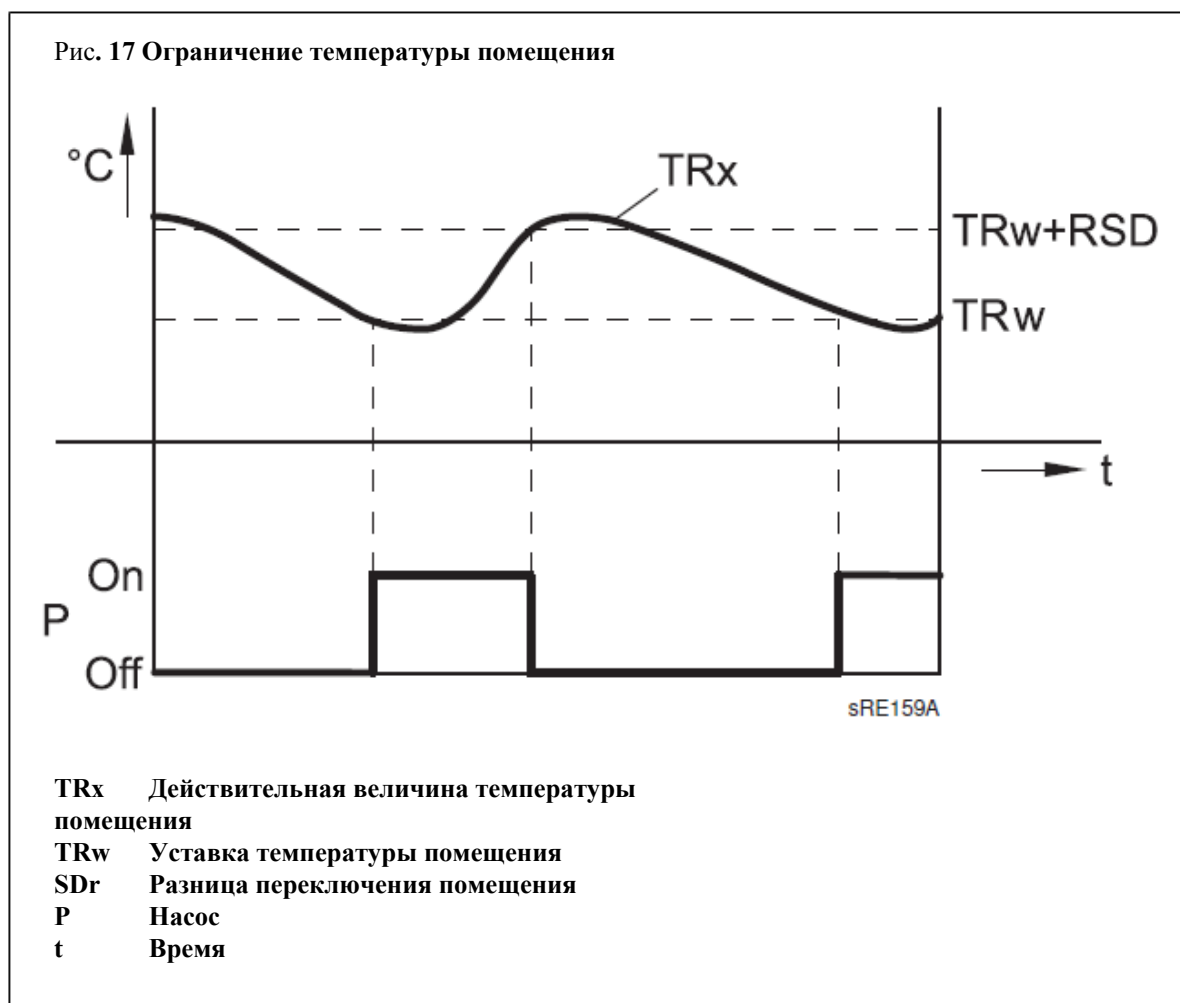
Ограничение температуры помещения(760,1060,1360)

С установленным здесь дифференциалом вмешательства циркулярный насос отопления включается и выключается на основании температуры помещения. Температура выключения насоса устанавливается как разница установленной уставки помещения. Температура включения насоса находится на 0,25°C ниже уставки помещения. Эта функция возможна только при комнатном устройстве RGT/ RGTF или RGB и активном температурном влиянии

Должен быть подсоединён температурный зонд.

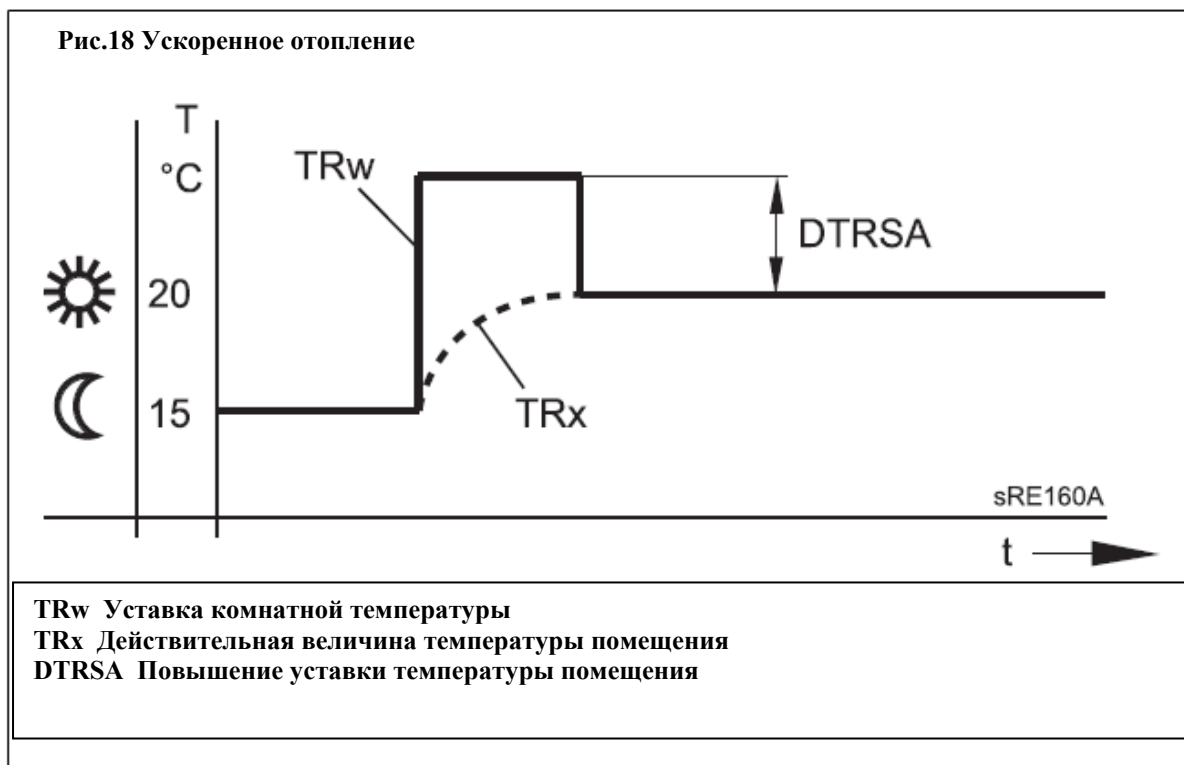
Этот режим работы подходит только для прямых систем отопления





Ускоренное отопление(770,1070,1370)

Ускоренное отопление активируется, когда уставка переходит от защитного режима работы или ограниченного режима к режиму комфорта
 Во время ускоренного отопления уставка помещения увеличивается от установленной величины
 Таким образом, в краткий период достигается повышение температуры помещения до новой номинальной величины.
 Ускоренное отопление деактивируется, когда температура помещения, измеренная комнатным прибором RGT/RGTF или RGB (принадлежности) увеличивается до 0,25 °C ниже уставки комфорт. Без температурного зонда или без температурного влияния ускоренное отопление осуществляется на основании внутренних подсчетов
 В связи с тем, что номинальная уставка является основной, эффект длительности ускоренного отопления и эффект на температуру подачи под давлением отличаются в зависимости от внешней температуры



Ускоренное
 снижение(780,1080,1380)

Ускоренное снижение активируется, когда температура помещения переходит с уровня комфорта на другой оперативный уровень (по выбору режим комфорт или защитный режим. Во время ускоренного снижения выключается насос контура отопления и в смешанных контурах закрывается клапан смесителя
 Во время ускоренного снижения не отправляется никакой запрос тепла на генератор тепла. Ускоренное снижение возможно с температурным зондом или без него: с температурным зондом режим работы дезактивирует контур отопления, пока температура помещения не понизится до ограниченной уставки либо же до уставки защиты от замерзания. Когда температура помещения достигает ограниченной уставки или же уставки защиты от замерзания насос контура отопления снова запускается в действие, а клапан смесителя разблокируется. Без температурного зонда ускоренное снижение дезактивирует отопление на основании внешней температуры и постоянной времени (прог. n° 6110) до тех пор, пока температура теоретически не понизится до ограниченной уставки или до уставки защиты от замерзания

Программирование

Длительность ускоренного снижения на 2° С в час							
Внешняя температура	Постоянная времени(конфигурация № прог. 6110)						
	0 ore	2 ore	5 ore	10 ore	15 ore	20 ore	50 ore
15°С	0	3,1	7,7	15,3	23		
10°С	0	1,3	3,3	6,7	10	13,4	
5°С	0	0,9	2,1	4,3	6,4	8,6	21,5
0°С	0	0,6	1,6	3,2	4,7	6,3	15,8
-5°С	0	0,5	1,3	2,5	3,8	5	12,5
-10°С	0	0,4	1	2,1	3,1	4,1	10,3
-15°С	0	0,4	0,9	1,8	2,6	3,5	8,8
-20°С	0	0,3	0,8	1,5	2,3	3,1	7,7

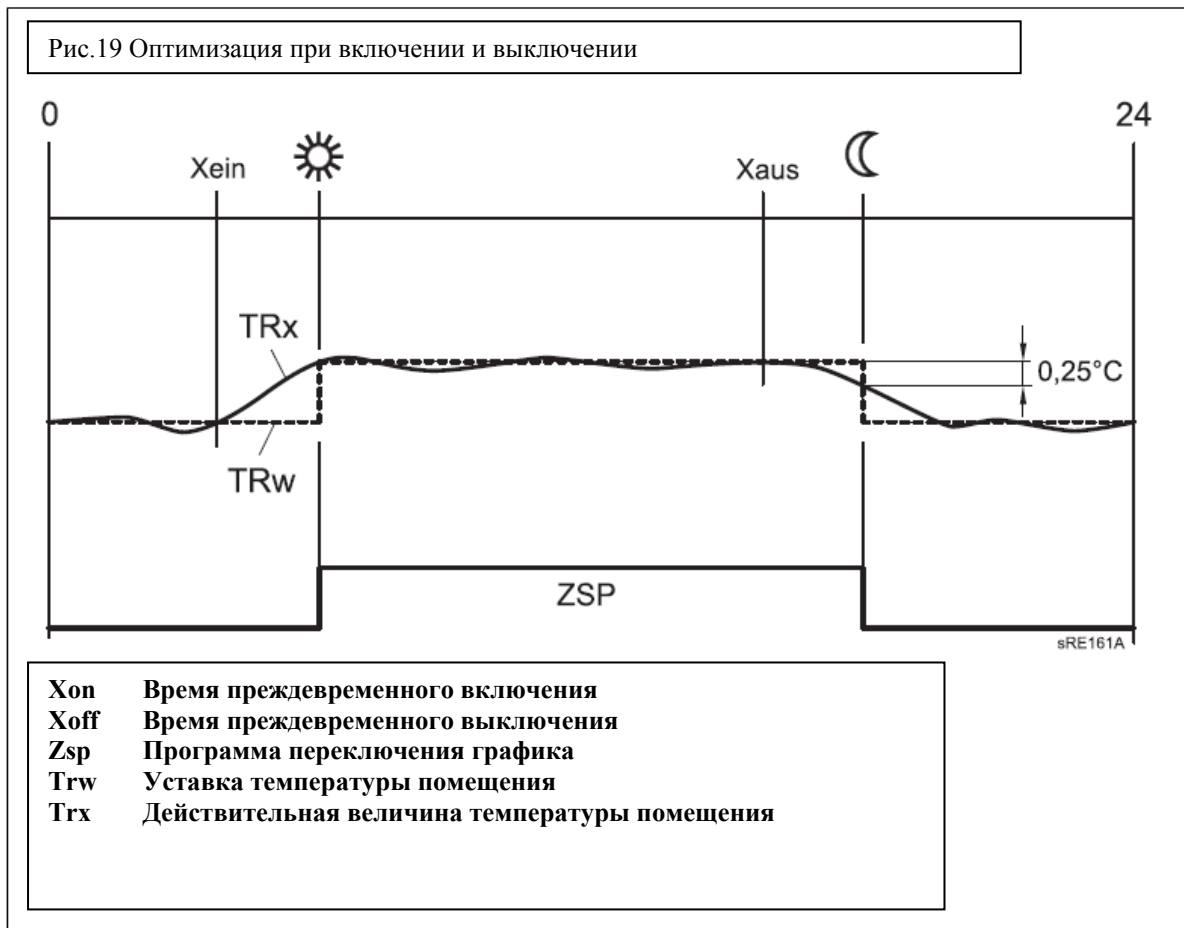
Длительность ускоренного снижения на 4° С в час							
Внешняя температура	Постоянная времени(конфигурация № прог. 6110)						
	0 ore	2 ore	5 ore	10 ore	15 ore	20 ore	50 ore
15°С	0	9,7	24,1				
10°С	0	3,1	7,7	15,3	23		

5°С	0	1,9	4,7	9,3	14	18,6	
0°С	0	1,3	3,3	6,7	10	13,4	
-5°С	0	1	2,6	5,2	7,8	10,5	26,2
-10°С	0	0,9	2,1	4,3	6,4	8,6	21,5
-15°С	0	0,7	1,8	3,6	5,5	7,3	18,2
-20°С	0	0,6	1,6	3,2	4,7	6,3	15,8

Оптимизация при включении
Макс(790,1090,1390)
Оптимизация при выключении
Мин(791,1091,1391)

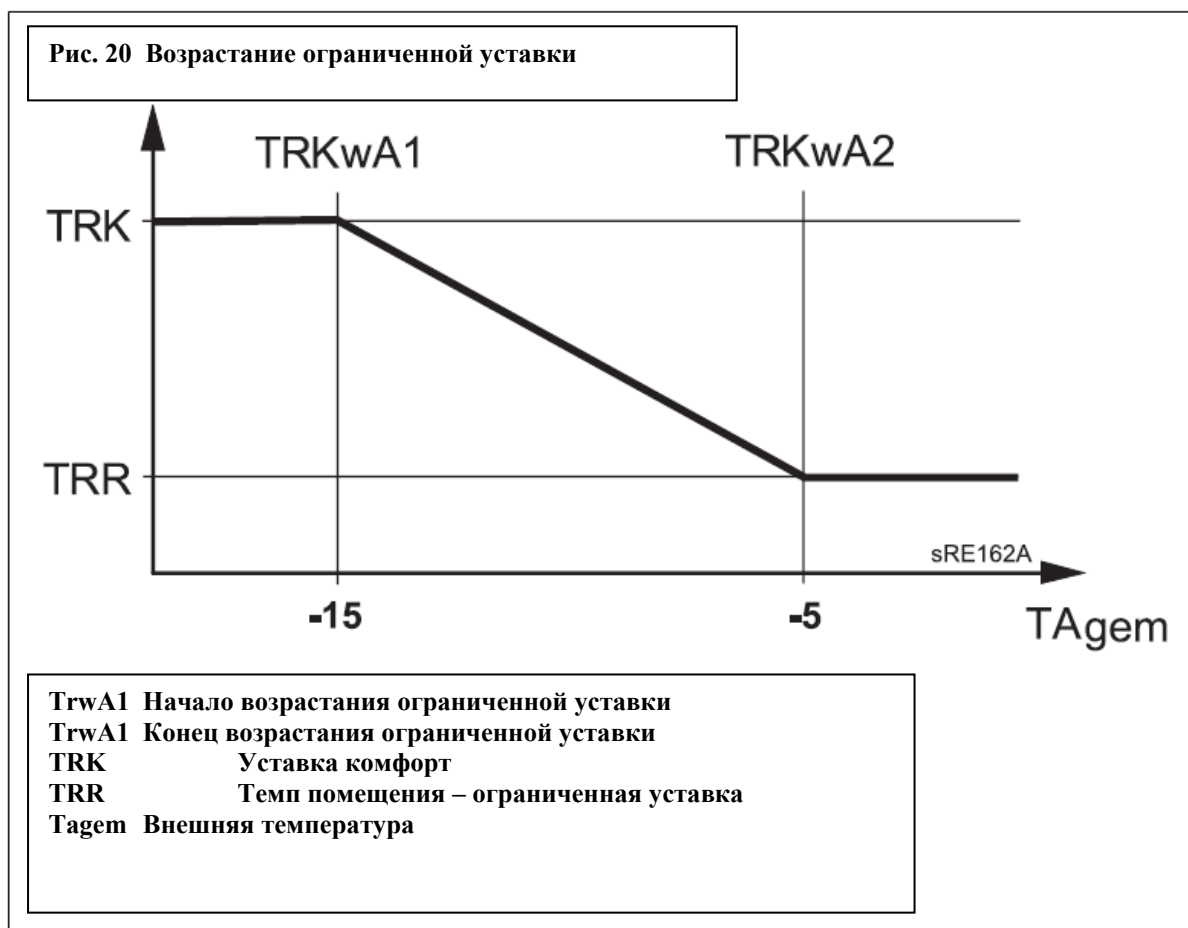
Режим оптимизации при включении и выключении возможен с температурным зондом или без него.

С комнатным устройством переключение оперативного уровня опережается относительно установленного графика, с той целью, чтобы учитывалась динамика времени отопления и охлаждения. Таким образом достигается уровень желаемой температуры точно с соответствии с запрограммированным графиком. Если это не происходит (или происходит слишком рано или поздно) высчитывается новый график переключения, который соблюдается в следующий раз. Без температурного зонда высчитывается на основании внешней температуры и на основании постоянной времени (прыг. н° 6110) график опережения. Время оптимизации (опережения) подлежит ограничению до максимальной величины. Режим отключается при установке на 0.



Увеличение ограниченной уставки Если появляется необходимость в относительно низкой мощности отопления можно увеличить ограниченную уставку помещения при низких внешних температурах. Увеличение зависит от внешней температуры. Чем ниже внешняя температура, тем больше увеличивается ограниченная уставка для температуры помещения. Начальная и финальная точка повышения регулируются. Между этими двумя точками происходит линейное повышение ограниченной уставки до уставки комфорт.

Начало(800,1100,1400)
 Конец увеличения ограниченной уставки (801,1101,1401)



функция постоянного режима работы насоса (809,1109,1409)

При функции постоянного режима работы насоса может быть отменено отключение насоса посредством ускоренного понижения или при достижении уставки помещения (термостат помещения, температурный зонд или стандарт помещения

- Нет: насос контура отопления/ насос котла может быть отключен посредством ускоренного снижения или при достижении уставки помещения

- Да: насос контура отопления/ насос котла остаётся включенным даже во время ускоренного снижения и после достижения уставки помещения.

Защита от перегрева насоса контура(820,1130,1430)

Эта функция ограничивает с включением и выключением насоса перегрев прямого контура отопления, если температура подачи под давлением выше заданной температуры подачи под давлением на основании характеристической кривой (например, при наличии больших запросов со стороны других потребителей).

Повышение давления клапана смесителя (830,1130,1430)

Запрос тепла смешанного контура отопления на генератор, поднимается от установленной величины

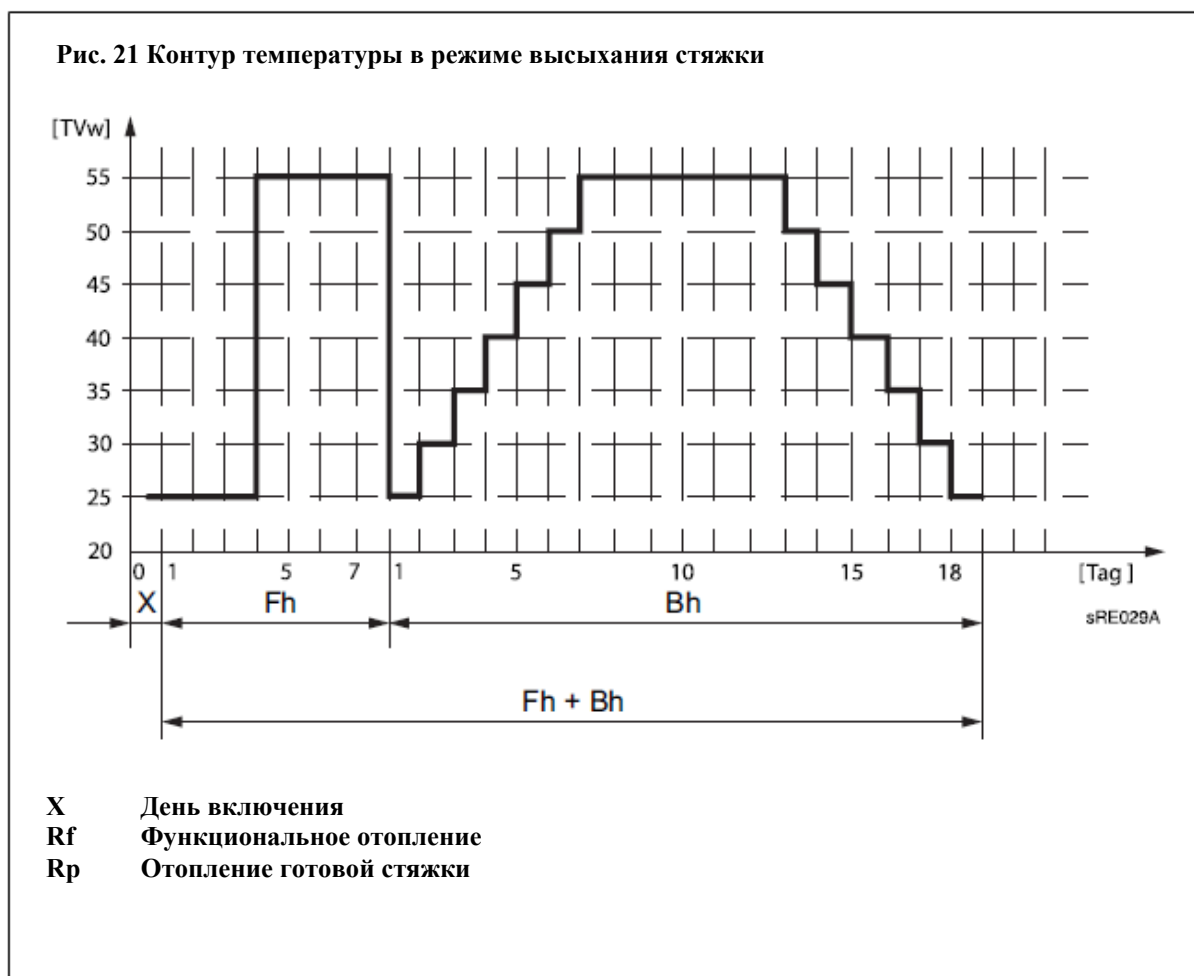
Благодаря этому повышению можно добиться того что колебания температуры регулируются регулятором смесителя

Время хода исполнительного механизма (834,941,1134)

Для смешанных контуров осуществляется периодическое регулирование мотора смесителя, после периодичное регулирование насоса (насос отключен). Смеситель регулируется по направлению Открывания и Закрывания
 Время регулирования по направлению Открывания соответствует времени хода исполнительного механизма

Функция стяжки (850,1150,1450)

Функция стяжки служит для того чтобы контролировать сушку пола.
 - *Off*: функция выключена.
 - *Функциональное отопление(Fh)*: часть 1 контура температуры запускается автоматически.
 - *Отопление готовой укладки(Bh)*: часть 2 контура температуры включается автоматически.
 - *Режим отопления и готовой укладки*: целый контур температура включается автоматически.
 - *вручную*: регулируется до ручной уставки стяжки .



Важно! Соблюдать предписания и соответствующие нормы производителя стяжки

Правильная функция возможна только при правильно установленном оборудовании (гидравлическом, электрическом и градуировании). Нарушения могут привести к повреждению стяжки

Функция стяжки может быть предварительно прервана, установив 0=off.





Важно! Рекомендуется осуществить сушку с теплонасосом гликольной воды/исключительно воды с электрическим сопротивлением отопления. Установленный регулятор теплонасоса имеет функцию защиты от замерзания гликольной воды которая позволит осуществить сушку посредством геотермического зонда . В случае устройств с критичными данными проектирования это может привести, при определенных условиях ,к выключению защиты во время периода отопления
Поэтому сушка при помощи геотермического зонда оказывается всегда критичной!

Уставка вручную(851,1151,1451)	стяжки	Установка температуры, которая регулируется вручную при активной функции стяжки (см. прог. н° 850).
Действительная уставка стяжки (855,1155,1455)	функции	Действительная уставка функции стяжки
Действительная дата стяжки (856,1156,1456)	функции	Действительная дата функции стяжки.
Выброс излишка (861,1161,1461)	тепла	Если выброс излишка тепла активируется через входы N1 или N3 или же превышает максимальная температура системы, то это излишние тепло можно сбросить благодаря понижению тепла термосифонов - <i>Off</i> : функция отключена. <i>Способ отопления</i> : функция ограничена только снижением во время периодов отопления - <i>Всегда</i> : действие функции неограниченно
С бойлером(870,1170,1470)		С этим параметром определяется, может ли контур отопления быть заряжен слоистым бойлером или же только генератором тепла. Кроме того эта функция запускает в действие насос системы (в случае необходимости) во время термического запроса - <i>Но</i> : контур отопления питается котлом. - <i>Si</i> : контур отопления питается бойлером.
С Первичным регулятором / насосом системы (872, 1172, 1472, 5092)		С этим параметром определяется, будет ли запущен в действие насос зональной системы, если возникает запрос тепла контура отопления. Этот насос системы относится к сегменту в котором находится этот регулятор (система bus LPB) и который регулируется первичным регулятором - <i>Нет</i> : контур отопления питается без первичного регулятора/насоса системы - <i>Да</i> : контур отопления питается первичного регулятора /с насосом системы
Снижение скорости (880,1180,1480)	насоса	Снижение скорости насоса контура охлаждения может происходить на основании оперативного уровня или характеристической кривой насоса <i>Оперативный уровень</i> : с этой опцией скорость насоса контура отопления высчитывается на базе оперативного уровня. Насос управляется при оперативном уровне комфорт (включая оптимизацию) или во время активной

функции стяжки с максимальной параметризированной скоростью. В случае ограниченного оперативного уровня, насос управляется с минимальной параметризированной скоростью.

Характеристическая кривая: скорость насоса контура отопления высчитывается на основании поддерживаемой температуры подачи под давлением и действительной уставки подачи под давлением. Для действительной величины используется общая величина подачи под газом. При отсутствии сенсора общей подачи под давлением используется действительная величина подачи под давлением котла. Действительная величина температуры уменьшается благодаря фильтру (постоянной параметризованного времени).

Скорость насоса мин (882,1182,1482)
 Скорость насоса макс(883,1183,1483)
 Регулирование характеристической кривой при 50% скорости (888,1188,1488)

Посредством этой функции можно определить минимальную скорость насоса контура отопления
 Посредством этой функции можно определить максимальную скорость насоса контура отопления
 Регулирование уставки подачи под давлением в случае снижения на 50% скорости насоса. Регулирование высчитывается на основании разницы между уставкой подачи под давлением относительно отопительной кривой и действительной уставкой помещения.

Регулирование уставки подачи рег. Скорости (890,1190,1490)

Можно установить будет ли введено регулирование уставки подачи под давлением при температурном запросе
 - No: температурный запрос остается неизменным. Подсчитанная величина регулирования не суммируется.
 - Si: Температурный запрос включает подсчитанное регулирование уставки подачи под давлением

Переключение оперативного уровня (898,1198,1498)

В случае наличия часов внешнего программирующего устройства через входы Нх можно выбрать на какой оперативный уровень переключать контуры отопления.
 - *Защита от замерзания:*
 - *Ограниченный*
 - *Комфорт:*

Переключение режима(900,1200,1500)

С внешним переключением режима работы для Н1/Н2/Н3 можно выбрать переключение с уставки комфорт до уставки защиты от замерзания либо же до ограниченной уставки.

Санитарная горячая вода

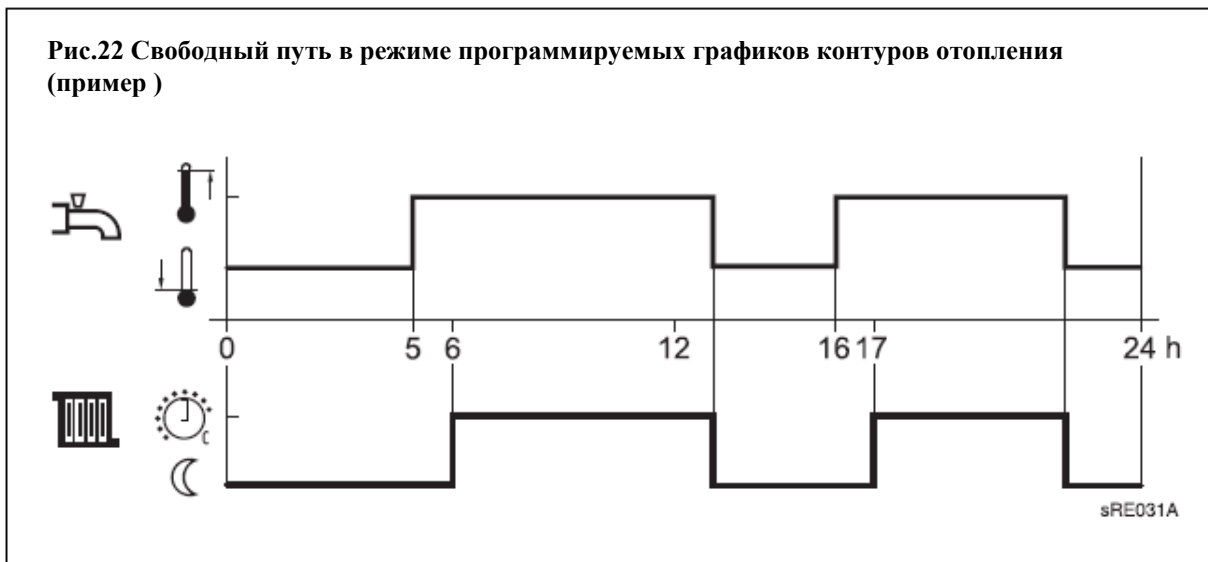
Номинальная температура(1610) Установка температуры санитарной воды

Ограниченная уставка (1612) В н° прог. 1612 устанавливается ограниченная уставка санитарной воды

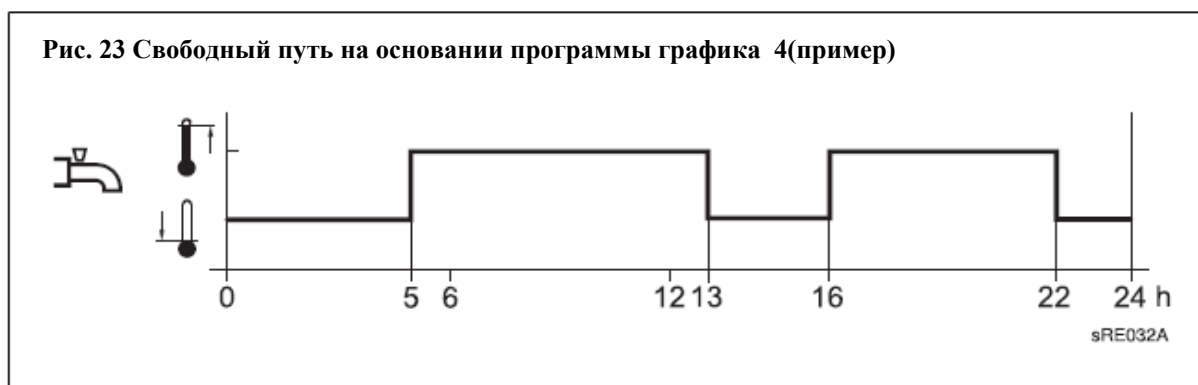
Разрешение(1620) - 24часа/сутки: Температура санитарной воды регулируется независимо от программируемых графиков постоянным образом до номинальной величины температуры санитарной воды

Программируемый график CR: Температура санитарной воды переключается между уставкой температуры санитарной воды и ограниченной уставкой температуры санитарной воды на основании программируемых графиков. Точка включения опережается каждый раз.

- При единственном свободном с пути в день, опережение на 2,5 часа.
- При свободном пути повторяемом несколько раз в день, опережение на 1 час (см. Рис 22).



Прогр. график 4/насос CR: Температура санитарной воды переключается, вне зависимости от запрограммированных графиков контуров отопления, между уставкой температуры санитарной воды и ограниченной уставкой санитарной воды. В этом случае используется программа графика 4 (см Fig. 23).



Приоритет загрузки (1630)

Эта функция гарантирует то, что при наличии одновременного запроса мощности для отопления помещения и для санитарной воды, мощность котла остаётся приоритетной для санитарной воды

- абсолютный приоритет: смешанные контуры и прямые заблокированы до тех пор, пока санитарная вода не нагреется.
- Скользящий приоритет: Если мощность котла недостаточна для нагрева санитарной воды, ограничиваются

прямые и смешанные контуры отопления.

- *отсутствие приоритета*: загрузка санитарной воды происходит параллельно способу отопления

- *Смешанный скользящий контур отопления*, абсолютный прямой контур: смешанные и прямые контуры заблокированы до тех пор, пока санитарная вода не нагреется. Если мощность котла недостаточна, ограничивается также смешанный контур отопления

Функция «антилегионелла» (1640) Функция для уничтожения бактерий при отоплении до установленной здесь уставки функции «антилегионелла» (см н° прог. 1645).
 - Off: функция «антилегионелла» отключена
 - Периодичная: функция «антилегионелла» повторяется периодически на основании установленной величины (п.прог1641).
 - Определённый день недели: функция «антилегионелла» активируется в определённый день недели (п.прог. 1642).

Периодичная функция «антилегионелла» (1641) Установка паузы для периодичной функции «антилегионелла» (рекомендуемая установка для нагрева дополнительной санитарной воды посредством солнечной установки в соединении с насосом перем.резерв.слоист).

Функция «антилегионелла» Выбор дня недели для функции «антилегионелла»
 Определенный день недели (1642) Определенный день недели (фабричная установка).

График функции «антилегионелла» (1644) Установка времени запуска для функции «антилегионелла»
 Установив „---“ la функции «антилегионелла» осуществляется при первом разрешении на производство санитарной воды

Уставка установки «антилегионеллы» (1645) Установка уставки температуры для уничтожения патогенных веществ

Период функции «антилегионелла» (1646) Этой функцией активируется уставка функции «антилегионелла» для уничтожения бактерий легионеллы



Если температура превышает уставку функции «антилегионелла» 1 К, начинает действовать таймер. Если температура резервуара опускается еще до окончания периода (диапазон вмешательства +2 К) ниже требуемой уставки «антилегионелла», период снова соблюдается. Если не установлено никакого периода, то функция «антилегионелла» выполняется при достижении уставки функции «антилегионелла» .

функция «антилегионелла» насоса(1647) - On: Циркулярный насос включается с активной функцией «антилегионелла»



Внимание! При активной функции «антилегионелла» есть опасность ошпаривания в местах выделения

Разрешение циркулярного насоса (1660) Программированный график 3 / ACS: насосу рециркуляции даётся разрешение на основании программируемого

Программирование

графика 3 (см. н° прог. 540 до 556).

- Разрешение ACS: циркуляционный насос получает разрешение при разрешении санитарной воды
- Прогр. график 4/насос CR: циркуляционному насосу даётся разрешение на основании программируемого графика 4 местного регулятора

Прерывистость циркулярного насоса (1661) Циркулярный насос вводится на 10 мин в течении времени разрешения и снова выводится на 20 мин.

Уставка циркулярного насоса (1663) Когда циркуляционный насос опускается ниже уставки циркуляции (стандартная величина: 45°C) то он включается на 10 мин. в течение времени разрешения. При достижении уставки циркуляции, однако не раньше чем пройдут 10, насос отключается. Для этой функции необходимо подсоединение зонда на возврат циркуляции (entrate VX, н° прог. 5930-5933).

Переключения режима (1680) В случае внешнего переключения посредством входов H1-H5 возможно выбрать при каком оперативном режиме осуществить переключение.
- Никакой: Функция отключена.

Контур потребления

Уставка подачи запроса потребления (1859,1909,1959) С этой функцией устанавливается подачи под давлением, которая начинает действовать в случае активного запроса тепла контура потребления.

Приоритет загрузки ACS (1874,1924,1974) Здесь устанавливается должен ли подключенный циркулярный насос быть использованный для приоритетной загрузки ACS.

Выброс излишнего тепла (1875,1925,1975) Если активируется выброс излишнего тепла, то это излишнее тепло возможно сбросить уменьшением тепла в контурах потребления. Это возможно установить для каждого контура потребления отдельно

С бойлером(1878,1928,1978) См. прог. н° 5090.

С первичным регулятором/насосом системы (1880,1930,1980) См. прог. н° 5092.

Бассейн

Солнечная уставка (2055) При использовании солнечной энергии бассейн разогревается до установленной здесь уставки

Уставка генератора тепла (2056) При использовании теплового генератора бассейн разогревается до установленной здесь уставки

Приоритет солнечной нагрузки (2065) Здесь устанавливается, имеет ли приоритет нагрев бассейна посредством солнечной нагрузки

Температура бассейна макс (2070) С этим параметром устанавливается, имеет ли приоритет нагрев бассейна посредством солнечной нагрузки. Если температура бассейна достигает предела установленной

температуры, то выключается насос коллектора . Он снова включается когда температура бассейна опускается на 1 °C ниже предела максимальной температуры .

С солнечной (2080)

Здесь устанавливается, может ли разогрев бассейна происходить при помощи солнечной энергии.

Пререгулятор/насос сист.

Уставка подачи мин (2110)

Уставка подачи макс(2111)

С этими ограничениями, возможно, определить диапазон для уставки подачи

Насос системы с блоком производства тепла(2121)

С этим параметром устанавливается, блокируется ли насос системы в случае активной блокировки производства тепла.

_Off: насос системы не блокируется.

- On: с активной блокировкой производства тепла блокируется также насос системы.

Добавочное давление клапана смесителя(2130)

Для смешивания действительная величина температуры подачи в котле должна быть выше требуемой уставки подачи смесителя, потому что иначе она не сможет быть отрегулирована. Регулятор определяет уставку температуры котла на основании установленного здесь добавочного давления и уставки температуры подачи ,актуальной на данный момент .

Время хода исполнительного механизма(2134)

Установка времени хода исполнительного механизма используемого клапана смесителя.

Первичный регулятор/насос системы (2150)

- Раньше бойлера: первичный регулятор / насос системы гидравлически устанавливается перед термическим аккумулятором ,если присутствует.

- После бойлера: первичный регулятор / насос системы гидравлически устанавливается термического аккумулятора ,если присутствует.

Котёл

Минимальная уставка (2210)

Максимальная уставка (2212)

Уставка температуры котла , в качестве защитной функции, может быть ограничена минимальной уставкой (прог. n° 2210) и максимальной уставкой (прог. n° 2212).

Уставка ручного режима(2214)

Температура при ручном режиме (см.также n.прогр. 7140).


Мин. время режима горелки (2241)

Здесь устанавливается период времени после включения горелки, при котором перепад отключения увеличивается на 50%. Эта установка однако не гарантирует того что горелка будет всегда действовать в течении установленного периода времени .

Мин. время выключения горелки (2243)

Минимальное время отключения котла действует исключительно между следующими друг за другом запросами отопления. Минимальное время отключения котла блокирует котёл на регулируемое время.

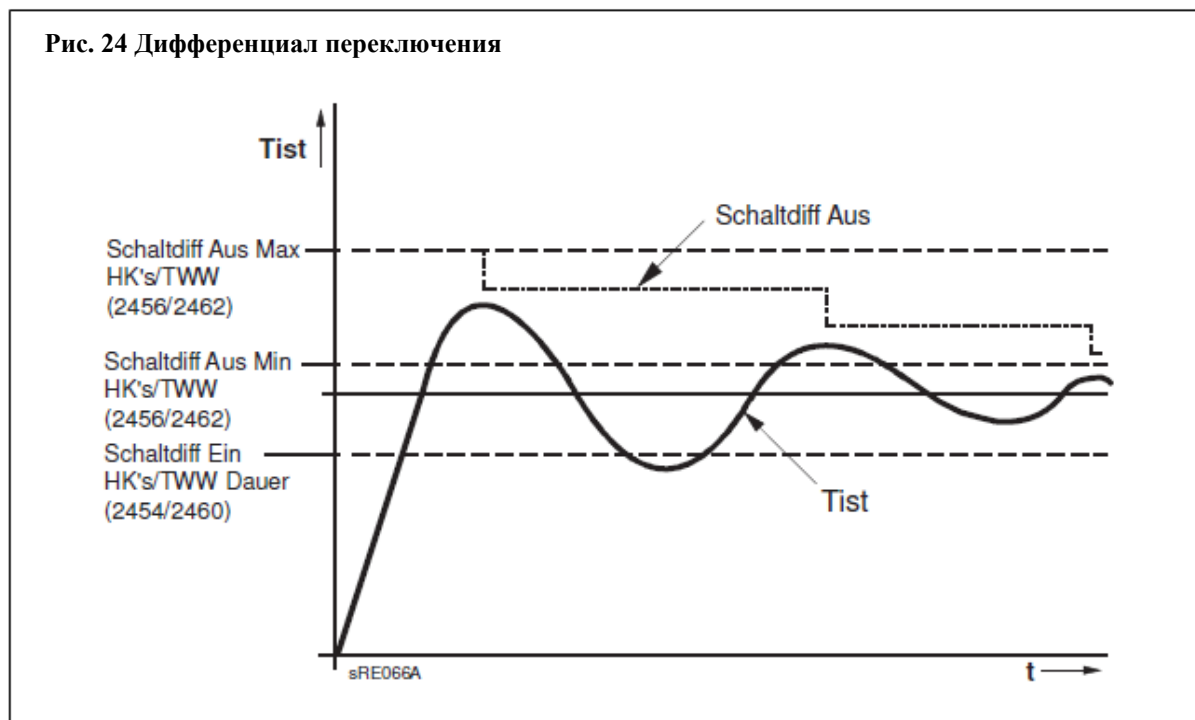
Программирование

SD время выключения горелки(2245)	В случае преодоления диапазона срабатывания, Минимальное время отключение горелки прерывается (прог. н° 2243). Котёл начинает работать несмотря на период паузы .
Синхронизация насоса (2250) Синхронизация насоса ACS(2253)	Синхронизация регулируется в зависимости от того установлен ли режим отопления или горячей санитарной воды
Насос котла при активном блоке производства тепла (2301)	Выключение насоса котла при активном блоке производства тепла. - Off: выключение не активно - On: Выключение активно
Эффект блокировки производства тепла (2305)	Этим параметром можно установить будет ли блок производства тепла функционировать только при потребностях отопления или также при потребностях в горячей санитарной воде . - только отопление: блокируются только запрос на отопление. Запросы на горячую санитарную воду удовлетворяются - отопление и горячая санитарная вода: блокируются запросы отопления и горячей санитарной воды.
Макс дифференциальная температура (2316)	Ограничение хода котла возможно, только если присутствует действительная величина температуры возврата котла. Внимание! Ограничение хода котла осуществляется ,только если предусмотрен модульный насос контура охлаждения, то есть если прог. н° 6085 (выход PWM P1) кореллирована к насосу контура отопления.
	
Номинальная величина дифференциальная температура (2317)	В качестве дифференциальной температуры определяется широта отклонения между температурой подачи и температурой возврата котла В случае работы модулирующего насоса, дифференциальная температура ограничивается этим параметром
Модулирование насоса (2320)	- Никакая: Функция отключена. - Запрос: Управление насоса котла происходит при просчитанном количестве оборотов для насоса ACS при режиме ACS или при более высоком количестве оборотов для макс. 3 насосов контура отопления при чистом режиме отопления. Количество оборотов насоса просчитанного для CR 2 и 3 анализируется, только если также эти контуры отопления зависят с гидравлической точки зрения от позиции отклоняющего клапана (параметр Управления насоса котла/ отклоняющий клапан ACS). - Уставка котла: насос котла модулирует свое количество оборотов таким образом, чтобы действительная уставка (ACS или бойлер) была достигнута на подаче котла. Количество оборотов насоса должно быть увеличено внутри заранее установленных пределов, если горелка достигла своих пределов верхней мощности. - Номинальная величина дифференциальной температуры: мощность котла регулируется до уставки котла.

	<p>Регулирование количества оборотов насоса регулирует количество оборотов насоса таким образом, чтобы поддерживать номинальный перепад между обратным ходом котла и подачей котла. Если действительный перепад выше номинального перепада, то количество оборотов насоса увеличивается, в противном случае уменьшается количество оборотов насоса</p> <p>-Мощность горелки: Если горелка загорается при небольшой мощности, то и насос котла должен функционировать при низком количестве оборотов . В случае высокой мощности горелки, насос котла должен функционировать при большом количестве оборотов .</p>
Мин скорость насоса (2322)	<p>Для моделирующего насоса рабочий диапазон может быть определен в процентах мощности. Управление переводит индикацию в процентах на количество оборотов. Минимальная величина должна быть выбрана таким образом чтобы при управлении насоса она активировалась безопасным способом.</p>
Макс скорость насоса(2323)	<p>При помощи максимальной величины возможно ограничить электропотребление.</p>
Номинальный аутпут(2330) Аутпут базовой ступени(2331)	<p>Установки прог. н° 2330 е н° 2331 необходимы для устройств с котлами в каскаде с котлами, которые имеют разные мощности</p>
Мощность при скорости насоса Мин (2334)	<p>Если в прог. н° 2320 выбрана опция Мощность горелки, насос котла должен быть запущен при минимальной скорости насоса до мощности горелки, установленной в строке программы 2334. Начиная с мощности горелки установленной в прог. н° 2335, насос должен быть запущен при максимальной скорости насоса.</p> <p>Если мощность находится между этими двумя величинами, скорость насоса котла определяется при помощи линейного преобразования.</p>
Мощность при скорости насоса Макс (2335)	
Макс мощность вентилятора режим отопления (2441)	<p>С этим параметром возможно ограничить максимальную мощность режима отопления</p>
Макс мощность вентилятора при полной загрузке (2442)	<p>С этим параметром возможно ограничить максимальную мощность режима полной загрузки.</p>
Мощность вентилятора ACS макс (2444)	<p>С этим параметром возможно ограничить максимальную мощность вентилятора для режима санитарной воды.</p>
Выключение вентилятора режим отопления(2445)	<p>Эта функция служит для того чтобы снять напряжение вентилятора. Питание напряжения для вентилятора активируется как только начинает действовать управление PWM вентилятора или как только возникает запрос на санитарную воду . Отключение происходит в замедленном режиме для того чтобы бы отключить управление PWM или же отменить запрос на санитарную воду . Длительность задержки выключения может быть установлена с функцией Задержка выключения вентилятора (прог. н° 2446). Во время запроса на воду питание напряжения для вентилятора остаётся активным даже когда управление PWM не активно</p>

Программирование

Задержка выключения вентилятора (2446)	При отсутствии термического запроса питание напряжения вентилятора отключается. Здесь устанавливается время в течение которого вентилятор все же остаётся под напряжением
Задержка регулятора(2450)	Задержка регулятора служит для стабилизации условий сгорания, особенно после запуска в холоде. После разрешения контроля пламени посредством регулятора, он остается при установленной мощности на предварительно установленный период времени. Только по истечению этого периода времени активируется модуляция. При помощи прог. n° 2450 устанавливается, при каком оперативном режиме действует задержка регулятора.
Скорость регулятора(2452)	Скорость производимая во время периода задержки регулятора.
Период задержки регулятора (2453)	Период задержки регулятора. Период начинается, как только как после зажигания происходит позитивное распознавание пламени.
Диффер. Перекл On CR (2454)	Во избежание ненужных выключений во время процедуры восстановления, дифференциал выключения адаптируется в динамичном режиме на основании динамики температуры (см. рис. 24).
Диффер. Перекл Off min CR (2455)	
Диффер. Перекл Off max CR (2456)	
Диффер. Перекл On ACS dura ta (2460)	
Диффер. Перекл Off Min ACS (2461)	
Диффер. Перекл Off Max ACS (2462)	



Выключение прессостата(2500)

С этим параметром, возможно ограничить максимальную мощность вентилятора, для режима санитарной воды. Эта функция контролирует статическое напряжение воды при помощи подсоединенного переключателя давления воды. На основании установленной опции (запрет на включение или позиция блокирования) активируется запрет на включение или позиция блокирования с соответствующей диагностикой

Присоединённый переключатель давления воды подготавливает запуск контроля пламени и управление насоса. При открытом прессостате активируется запрет на включение или позицию блокировки только поле регулируемого времени ожидания.

Блокируется также управление насоса во избежание его работы всухую. Если давление воды продолжает подниматься и переключатель снова её перекрывает, в случае запрета на включение, то оно снова автоматически приостанавливается и опять запускается управление насоса.

Каскад

Стратегия каскада (3510)

Учитывая предварительно установленный аутпут диапазона, генераторы включаются и выключаются относительно установленной стратегии каскада .

Для устранения эффекта аутпута диапазона, предельные величины должны быть установлены на 0 % и 100 и стратегия каскада на *late on, late off*.

Late on, early off: дополнительные котлы включаются как можно позже (макс. аутпут диапазона) и выключаются как можно раньше (макс. аутпут диапазона). Это обозначает, что время функционирования дополнительных котлов должно быть как можно короче либо же их должно действовать как можно меньше.

- *Late on, late off*: дополнительные котлы включаются как можно позже (макс. аутпут диапазона) и выключаются как можно позже (мин. аутпут диапазона). Это обозначает, наименьшее количество включений и выключений котлов .

- *Early on, late off*: дополнительные котлы включаются как можно раньше (мин. аутпут диапазона) и выключаются как можно позже (мин. аутпут диапазона). Это обозначает, что время функционирования дополнительных котлов должно быть наиболее длительным либо же их должно действовать как можно больше

Интегр. Выдача
последовательности(3530)

Единица измерения состоит из траектории температуры и времени. Если превышает установленная предельная величина, включается последующий котёл.

Интегр. Reset
последовательности(3531)

Если превышает установленная предельная величина, включается последующий котёл.

Блокировка зажигания(3532)

Блокировка зажигания препятствует повторному зажиганию выключенного котла отопления. Только по истечении

Программирование

установленного времени происходит повторная активация. Таким образом избегаются часто повторяющиеся включения и выключения котла отопления и достигается устойчивый режим работы устройства.

Задержка зажигания(3533)

Благодаря задержке избегаются часто повторяющиеся включения и выключения котлов (колебание) и следовательно гарантируется устойчивый режим работы.

Автоматическое переключение последовательности(3540)

Благодаря автоматическому переключению последовательности определяется порядок основных котлов и последующих, что влияет на использование котлов в каскаде. По окончании установленного периода времени порядок котлов меняется. Котёл с наиболее высоким адресом устройства функционирует как основной котёл.

Автоматическ.выкл. последоват.(3541)

Никакой : По окончании периода времени установленного в прог. н° 3540 порядок котлов меняется.

- Первый: Котёл с наиболее высоким адресом устройства функционирует как основной котёл; порядок всех последующих котлов меняется по окончании периода времени установленного в прог. н° 3540

- Последний: Котёл с наиболее низким адресом устройства всегда функционирует как последний котёл; порядок всех последующих котлов меняется по окончании периода времени установленного в прог. н° 3540

Ведущий генератор(3544)

Регулирование ведущего генератора используется только вместе с фиксированным порядком следования генераторов (прог. н° 3540). Котёл, определенный как основной котёл, запускается в действие первым и выключается последним. Другие котлы включаются и выключаются в порядке адресов устройств.

Мин. Уставка возврата (3560)

Если температура возврата ниже установленной здесь уставки возврата, то активируется повышение температуры возврата. Повышение температуры возврата позволяет влиять на потребление или использовать регулятор температуры возврата.

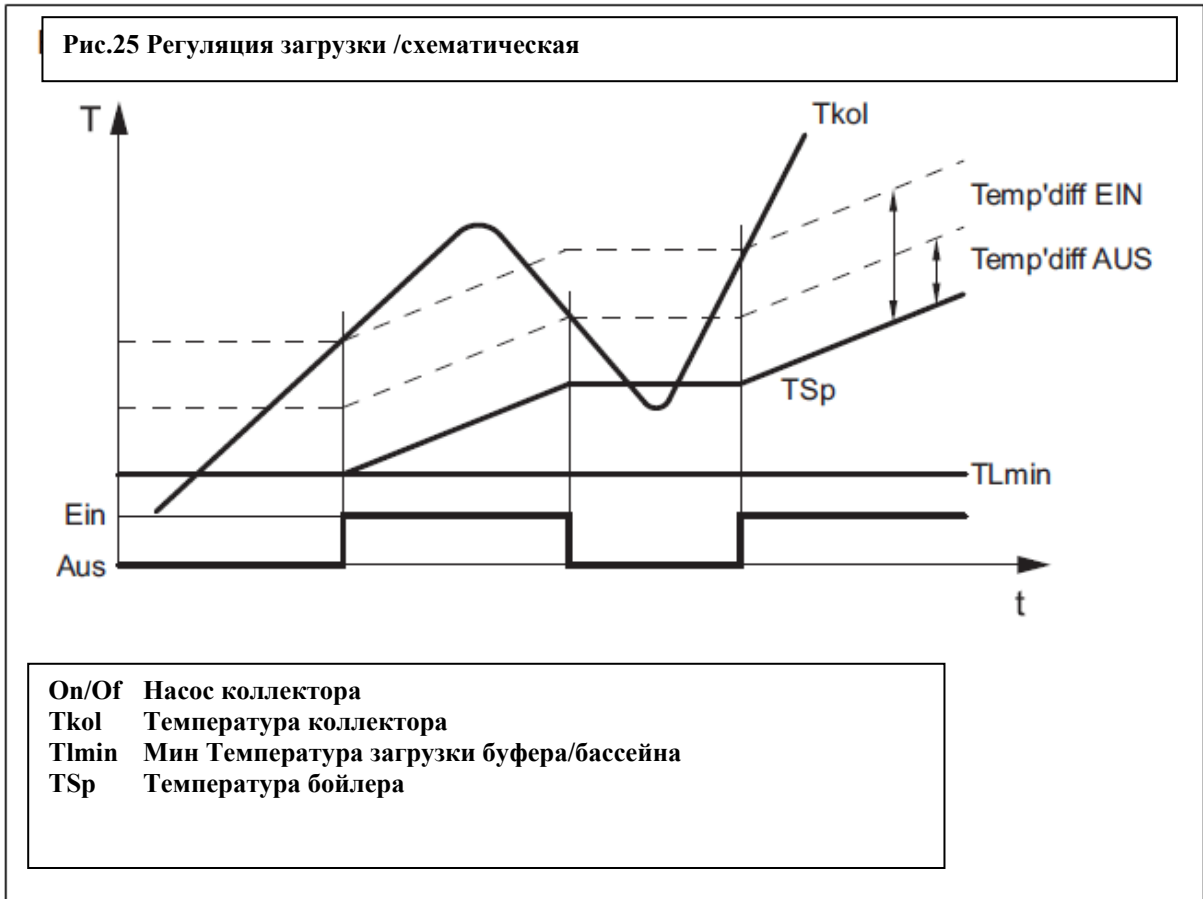
Мин. Термический дифференциал

Эта функция препятствует слишком высоким температурам возврата каскада и улучшает характеристики выключения каскада. Если разница температур между зондом подачи и возврата ниже установленного здесь минимального термического дифференциала, то генератор выключается как можно быстрее, независимо от установленной стратегии каскада. Если разница температур снова достаточна, то снова происходит переключение к установленной стратегии каскада.

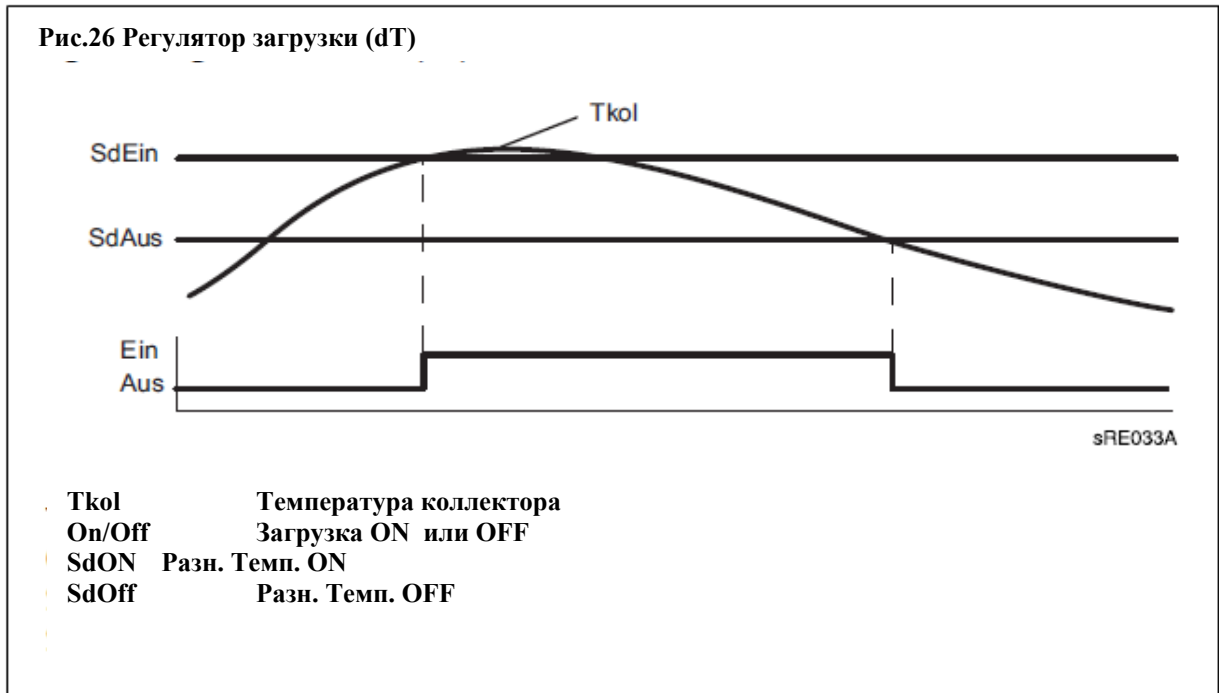
Солнечная

Разница температур ON(3810)
Разница температур OFF(3811)

С этой установкой точка включения или выключения насоса коллектора. Основной является разница температур между температурой коллектора и температурой бойлера.



Миним. температура загрузки ACS (3812) Кроме разницы температур, необходимо достижение определенной температуры коллектора для загрузки бойлера

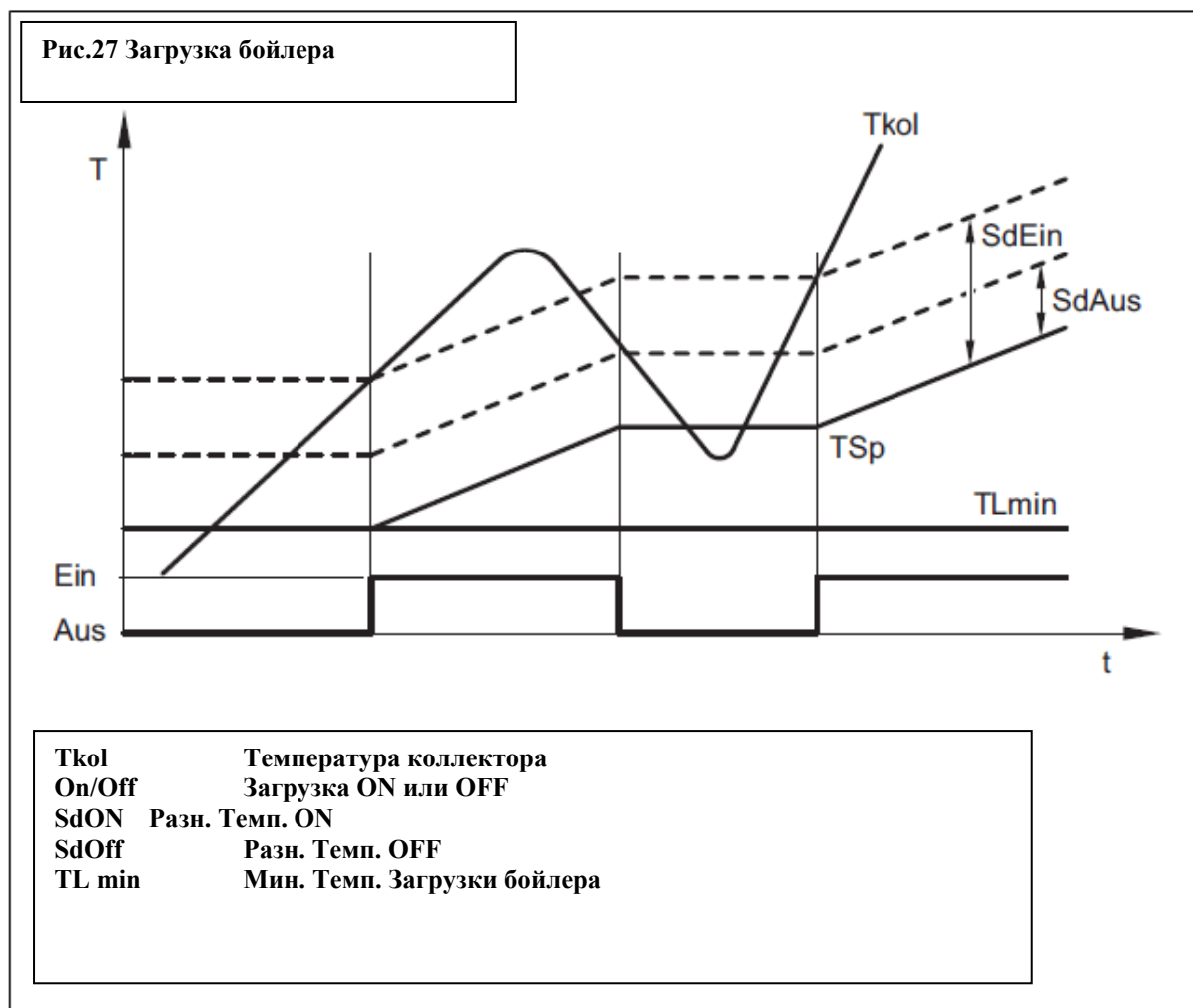


Темп. Разница бойлера ON(3813) Для загрузки бойлера посредством теплообменника
 Темп. Разница бойлера OFF(3814) необходима достаточно большая разница температур
 Миним. Температура загрузки между коллектором и бойлером. Кроме того коллектор

Программирование

бойлера(3815)

должен достигнуть минимальной температуры загрузки бойлера.



Разница темп. Бассейна ON(3816)
Разница темп. Бассейна OFF(3817)

Солнечный насос включается или выключается в случае когда разница температур между температурой солнечного коллектора и температурой бассейна превышена или недостаточна.

Мин. температура загрузки бассейна (3818)

Минимальная температура коллектора необходимая для начала загрузки бассейна

Приоритет загрузки слоистого бойлера(3822)

Если присутствует большое количество обменников в устройстве, возможно установка приоритета для установленных бойлеров, которая определит последовательность загрузки.

Никакой: Каждый бойлер загружается посменно для увеличения температуры на 5 °C, до тех пор, пока не будет достигнута каждая уставка на уровнях А, В или С (см. Табл. 6 (стр. 103). Только когда будут достигнуты все уставки одного уровня, можно переходить к уставкам следующего уровня. Бойлер санитарной воды резервуар ACS предпочтителен во время солнечной загрузки.

Приоритетно загружается на каждом уровне А, В или С (смотрите ниже). Только после

этого загружаются последующие потребители этого же уровня. Как только достигнуты все уставки одного уровня, можно переходить к уставкам следующего уровня, и бойлер ACS снова приоритетен.

Бойлер: бойлер предпочтителен во время солнечной загрузки. Приоритетно загружается на каждом уровне А, В или С (см. Табл. 6 (стр.103)). Только после этого загружаются ближайшие потребители этого же уровня. Как только достигнуты все уставки одного уровня, можно переходить к уставкам следующего уровня, и бойлер ACS снова приоритетен.

Табл. 6 Уставка бойлера

Уровень	Бойлер санитарной воды	Аккумулятор Puffer
А	1610 Номинальная температура	Уставка бойлера(аккумулятор посчитан)
В	5050 ACS Макс. темп. загрузки	4750 Бойлер макс. Темп загрузки
С	ACS макс. Темп. бойлера(на фабрике установлена 90°)	макс. темп. бойлера(на фабрике установлена 90°)

Относительный приоритет времени загрузки (3825) Если выбранный бойлер не может быть загружен согласно контроля загрузки, то во время установленного периода времени, даётся приоритет последующему бойлеру или бассейну.

Относительный приоритет времени ожидания (3826) Приоритет назначается с задержкой равной установленному периоду времени

Время ожидания при параллельном функционировании (3827) В случае достаточной солнечной мощности возможно параллельное функционирование используя насосы солнечной загрузки кроме того что бойлер автоматически загружается, параллельно может загружаться последующий бойлер согласно порядку приоритета. С установленной здесь величиной может быть замедленно и вмонтировано включение бойлеров в параллельном режиме.

Задержка вспомогательного насоса (3828) Чтобы возможная холодная вода могла бы быть прополоскана через насос первичного контура, работа вспомогательного насоса теплообменника может быть замедлена.

Функция включения коллектора (3830) Если не возможно правильно измерить температуру коллектора при отключенном зонде (например в случае вакуумных труб), возможно периодическое включение насоса.



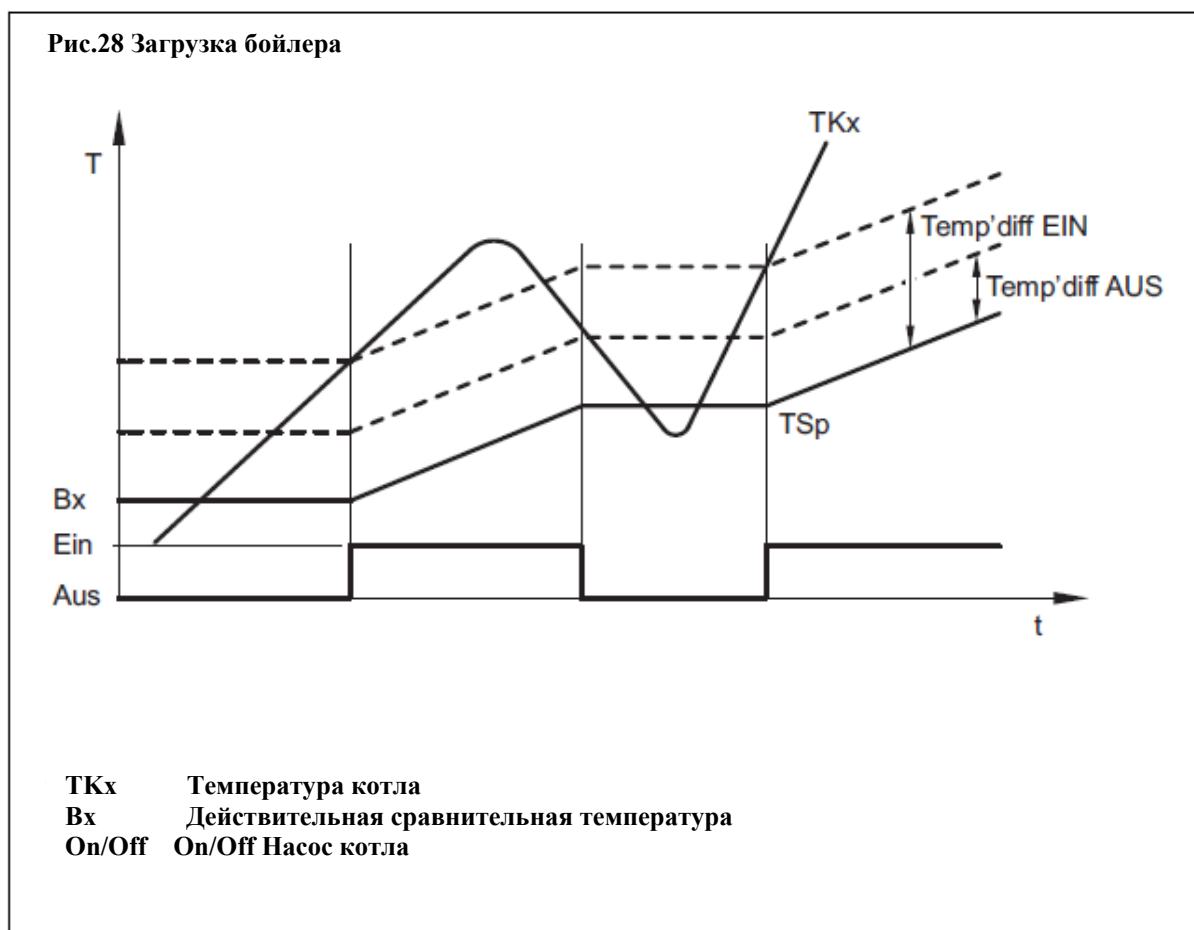
Температура определённых коллекторов не может быть измерена при отключенном насосе. По этой причине насос должен периодически включаться.

Мин время действия насоса коллектора(3831) Насос коллектора периодически включается на установленное здесь время хода.

Функция старт коллектора Здесь устанавливаются часы для начала и для завершения

Программирование

ON(3832) Функция старт коллектора OFF(3833) Функция включения коллектора град. (3834)		стартового режима коллектора.
Защита коллектора от замерзания(3840)	от	Во избежание замерзания коллектора, активируется насос коллектора в случае риска замерзания.
Защита коллектора от перегрева(3850)	от	В случае риска перегрева коллектора, загрузка бойлера продолжается, чтобы уменьшить тепло. Если достигается температура безопасности бойлера, его загрузка прерывается
Испарения теплоносителя (3860)		Защита насоса во избежание перегрева насоса коллектора, если есть риск испарения жидкости теплоносителя по причине высокой температуры коллектора.
Антифриз(38380) Концентрация антифриза(3881)		Указание использованного антифриза Ввод концентрации антифриза для измерения продуктивности солнечной энергии.
Производительность насоса (3884)	насоса	Ввод производительности установленного насоса для подсчёта произведенного объема для измерения продуктивности.
Валентность импульсов(3887)		Определяет производительность для импульса для входа Н4. С данной целью должен быть предусмотрен вход Н4, устанавливая отсчёт импульсов.
Блокирует другие источники тепла(4102)	другие источники	Котёл на дереве Блокирует другие источники тепла(4102) При включении котла на дереве, блокируются другие генераторы тепла, например дизельные котлы/газовые, если температура в котле начинает повышаться, что предполагает повышение сравнительной температуры (прог. n° 4133).
Минимальная уставка (4110)		Минимальная уставка (4110) Насос котла включается, только если температура в котле достигла,, кроме необходимой разницы температуры, также установленную здесь минимальной уставку
Разн.темп. (4130,4131) Сравнительная температура(4133)	ON/OFF	Регулирование котла/горелки (da 4130 а 4133) Для включения насоса необходима достаточно большая разница температуры между температурой в котле и сравнительной температурой



Для сохранения сравнительной температуры, могут быть использованы следующие установки в прог. № 4133:

Датчик ACS V3/V31: Сравнительная температура поступает от зонда санитарной воды
 V3/V31

Зонд бойлера V4/V41: Сравнительная температура поступает от зонда бойлера V4/V41

Уставка подачи: Уставка подачи служит в качестве сравнительной температуры

Минимальная уставка : величина установленная в прог. № 4110 служит в качестве сравнительной температура

Синхронизация насоса(4140)

Синхронизация насоса (4140)

Установка Синхронизации насоса


Автоматическая блокировка генератора (4720)

Бойлер

С автоматическим блоком генератора достигается гидравлическое разделение между тепловым генератором и бойлером. Тепловой генератор включается только если буфер более не покрывает потребности в тепле . возможны следующие установки:

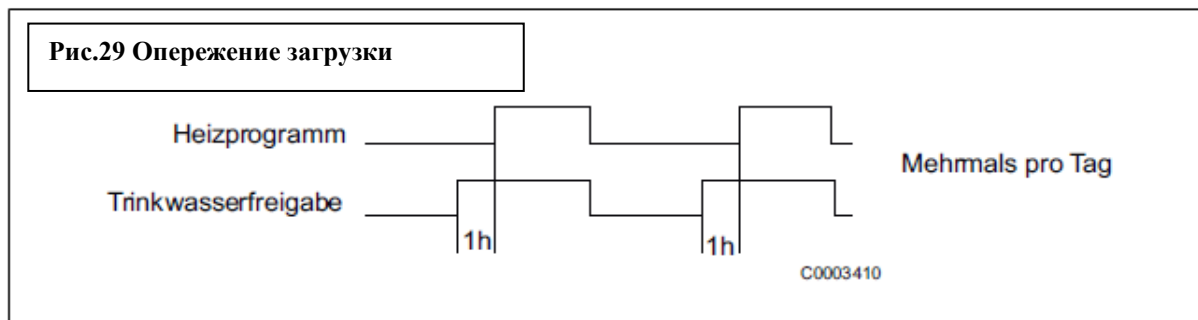
- Никакая: автоматическая блокировка генераторов отключена.
- С V4: автоматическая блокировка генератора активируется бойлером V4.
- С V4 e V42/V41: автоматическая блокировка генератора активируется бойлерами V4 и V41/V42.

Программирование

Блокировка производства тепла Авто SD(4721)	Тепловой генератор блокируется если температура в буфере выше уставки котла + блокировка производства тепла авто SD.
Разница темп. Буфера /CR(4722)	Если разница температуры между буфером и запросом температуры контура отопления достаточна высока, то тепло запрошенное у контура отопления, забирается из буфера. Местный генератор заблокирован
Мин. Темп. Буфера при режиме отопления (4724)	Если температура бойлера опускается ниже этой величины, то контуры отопления выключаются, при отсутствии какого либо генератора.
Температура максимальной загрузки(4750)	Буфер загружается солнечной энергией до установленной максимальной температуры загрузки.
	Посредством функции защиты коллектора от перегрева насос коллектора может быть снова запущен, пока не будет достигнута температура бойлера
Температура охлаждения(4755)	Посредством функции защиты коллектора от перегрева насос коллектора может быть снова запущен ,пока не будет достигнута температура бойлера
Охлаждение ACS/CR(4756)	Для охлаждения буфера до температуры охлаждения доступны две функции. Энергия может быть сброшена снижая тепло термосифонов или бойлера ACS. Это можно установить отдельно для каждого контура отопления
Охлаждение коллектора(4757)	Охлаждение в случае высокой температуры посредством передачи энергии помещению посредством поверхности коллектора . - <i>Off</i> : Охлаждение выключено. - <i>Лето</i> : охлаждение действует только летом. - <i>Всегда</i> : охлаждение всегда активно .
С солнечной(4783)	Здесь устанавливается, может ли буфер быть загружен солнечной энергией.
Отклоняющий клапан (от 4790 до 4795)	При разнице температуры соответствующей разнице между зондом возврата В73 и выбранной сравнительной температурой возврата отклоняется от нижней части бойлера. Функция может быть использована как для повышения так и для понижения температуры возврата . Функционирование объясняется в прог. н° 4796. С определением разниц температуры в прог. н° 4790 е 4791 устанавливается точка подключения и отключения отклоняющего клапана. В прог. н° 4795 выбирается зонд бойлера, который поставляет величину для сравнения температуры возврата в конце управления отклоняющим клапаном при помощи установленных разниц температуры Предупреждение: Для активации отклоняющего клапана должны быть кроме того установлены выходы реле QX1, QX2, QX3 (прог. н° 5890-5892) для отклоняющего клапана бойлера Y15 и инпут зонда VX1, VX2, VX3 (прог. н° 5930-5932) для общего зонда возврата В73.

Закономерность клапана(4796)	отклоняющего	<p>Функция может быть использована для того чтобы увеличить или уменьшить температуру возврата.</p> <p>Уменьшение температуры: если температура возврата потребления выше температуры на выбранном зонде (прог. n° 4795), нижняя часть бойлера может быть предварительно разогрета при возврате. Таким образом температура возврата дополнительно уменьшается что приводит к большей продуктивности, например в газовом конденсационном котле</p> <p>Увеличение температуры: если температура возврата потребления ниже температуры на выбранном зонде (прог. n° 4795), возврат может быть предварительно разогрет посредством смещения через нижнюю часть бойлера. Таким образом, осуществляется например предварительный разогрев возврата.</p>
Полная загрузка(4810)		<p>Функция <i>Полная загрузка</i> позволяет, несмотря на блокировку производства тепла, чтобы активные генераторы выключались только тогда, когда бойлер полностью загружен. С данной активной функцией генераторы, параметризованные для функции полной загрузки ,отключаются только тогда ,когда достигается уставка полной загрузки или же котлы должны быть отключены вследствие регулирования горелки</p> <p><i>Off:</i> функция Полная загрузка отключена.</p> <p>Режим отопления: Полная загрузка становится активной, когда при действительном термическом запросе автоматическая блокировка производства тепла блокирует генераторы относительно температуры бойлера. Когда бойлер достигает требуемой температуры на параметризованном зонде для функции загрузки, функция ограничивается.</p> <p><i>Беспрерывный режим:</i> Полная загрузка становится активной, когда при действительном термическом запросе автоматическая блокировка производства тепла блокирует генераторы относительно температуры бойлера либо же термический запрос более не действителен. Когда бойлер достигает требуемой температуры на параметризованном зонде для функции загрузки, функция ограничивается.</p>
Мин. температура загрузки(4811)	полной	<p>Бойлер загружается до минимальной установленной величины .</p>
Датчик полной загрузки(4813)		<p>Соп В4: Для функции полной загрузки учитывается зонд бойлера В4.</p> <p>Соп В42/В41: Для функции полной загрузки учитывается зонд бойлера В42, при отсутствии зонда бойлера В41.</p>
Время загрузки(5011)	опережения	<p>Бойлер санитарной воды</p> <p>Если в прог. n° 5010 выбрана 'установка Чаше/день, опережается разрешение санитарной воды на время опережения загрузки установленного по отношению с</p>

каждой возможностью использования контура отопления и поддерживается во время возможности использования контура отопления



Увеличение уставки подачи(5020) Уставка котла для загрузки бойлер санитарной воды состоит из уставки санитарной воды и увеличения уставки подачи.

Добавочное давление перемещения(5021) Благодаря перемещению можно переместить энергию с бойлера резервуару ACS. Для того чтобы это сделать действительная температура бойлера должна быть выше чем действительная температура резервуара ACS. Эта разница температуры устанавливается здесь

Тип загрузки(5022) Загрузка слоистого бойлера:

- *Полная загрузка:* При первом нагревании санитарной воды в течение дня слоистый бойлер загружается полностью.

- *Последующая загрузка:* Последующие загрузки слоистого бойлера являются исключительно компенсаторными; то есть нагревается только верхняя зона над зондом бойлера.

-*Последующая загрузка:* Запрос санитарной воды управляется на общем основании только санитарным зондом бойлера TWF (B3).

Полная загрузка: Запрос санитарной воды управляется на общем основании обоими зондами бойлера TWF (B3) и TLF (B36).

- *Полная загрузка функция «антилегионелла»:* С активной функцией «антилегионелла» запрос санитарной воды управляется обоими зондами бойлера, либо же только верхним зондом бойлера TWF (B3).

- *Полная загрузка ,1 загрузка:* При 1° загрузке в день запрос санитарной воды управляется обоими зондами бойлера TWF (B3) и TLF (B36), либо же только верхним зондом бойлера TWF (B3).

- *загрузка функция «антилегионелла» и 1° загрузка:* При 1° загрузке в день и с активной функцией «антилегионелла» запрос санитарной воды управляется обоими зондами бойлера TWF (B3) и TLF (B36), либо же только верхним зондом бойлера (B3).

Дифференциал переключения(5024) Если температура санитарной воды ниже действительной уставки, за удержанием установленного здесь дифференциала переключения, активируется загрузка санитарной воды. Загрузка санитарной воды заканчивается, когда температура достигает действительной уставки.




При первом разрешении санитарной воды за день, осуществляется вынужденная загрузка. Загрузка санитарной воды запускается, даже если температура санитарной воды, находится внутри дифференциала переключения – если не ниже уставки на 1 К .

Ограничения времени загрузки (5030)	Во время загрузки санитарной воды отопление помещения может не получать энергии или же получать ее слишком мало на основании выбранного приоритета (прог. н° 1630) и гидравлического контура. Поэтому часто рекомендуется временно ограничивать загрузку санитарной воды.
Защита слива(5040)	<p>Функция гарантирует то что насос ACS (Q3) включается только тогда когда температура теплового генератора достаточно высокая</p> <p>Использование с зондом</p> <p>Насос загрузки включается только когда температура генератора превышает температуру санитарной воды более чем на половину добавочного давления напряжения. Если температура в котле во время загрузки снова опускается ниже температуры санитарной воды более чем на 1/8 добавочного давления напряжения, насос загрузки снова отключается. Если параметризуются два зонда санитарной воды, то для функции защиты слива учитывается самая низкая температура (обычно зонда санитарной воды В31).</p> <p>Использование с термостатом</p> <p>Насос загрузки вводится только когда температура в котле превышает номинальную уставку горячей санитарной воды. Если во время загрузки температура в котле опускается ниже номинальной уставки горячей санитарной воды, исключая разницу перепада переключения санитарной воды,насос загрузки снова отключается.</p> <p><i>Off:</i> функция отключена.</p> <p>Непрерывный режим : функция снова действует.</p> <p>Автоматический: Функция активна только если генератор не может поставлять тепло или же не доступен(поломка, блокировка производства тепла)</p>
Максимальная температура загрузки(5050)	<p>С этой установкой ограничивается максимальная температура загрузки для бойлера подсоединенного к солнечному устройству . Если величина загрузки санитарной воды превышает , насос коллектора отключается.</p> <p>Посредством функции защиты коллектора от перегрева (см. прог. н° 3850) снова может запуститься насос коллектора пока не будет достигнута безопасная температура бойлера.</p>
Температура охлаждения(5055)	Установка температуры для охлаждения бойлера санитарной воды.
Охлаждения коллектора(5057)	Охлаждение перегретого бойлера при помощи передачи

Программирование

энергии помещению посредством поверхности коллектора.

Режим электрического сопротивления(5060)	<p><i>Заместитель:</i> санитарная вода разогревается только от электрического сопротивления если котёл подаёт сигнал о поломке или же присутствует блокировка котла .</p> <p>- <i>Лето:</i> санитарная вода нагревается от электрического сопротивления, если все подсоединенные контуры отопления переключены на летний режим. Как только по крайней мере один контур переключается снова на отопительный режим, котёл снова берёт на себя производство санитарной воды. Условия для электрического нагревания перечисленные в оперативном режиме <i>Заместитель</i> применяются также для оперативного режима <i>Лето</i> .</p> <p>- <i>Всегда:</i> приготовление санитарной воды осуществляется исключительно от электрического сопротивления.</p>
Разрешение электрического сопротивления(5061)	<p><i>24часа/сутки:</i> постоянное разрешение на электрическое сопротивление</p> <p>-<i>Разрешение ACS:</i> Разрешение на электрическое сопротивление на основании разрешения санитарной воды (см прог. н° 1620).</p> <p>-<i>Программируемый график 4:</i> Разрешение на электрическое сопротивление посредством программируемого графика 4 местного регулятора.</p>
Регулирование электрического сопротивления(5062)	<p>Внешний термостат: Температура бойлера достигается при помощи внешнего термостата без компенсации уставки регулятора.</p> <p>- Датчик ACS: температура бойлера достигается при помощи внешнего термостата с компенсацией уставки регулятора .</p>
Автоматическая ускоренная загрузка (5070)	<p>Ускоренная загрузка санитарной воды может происходить вручную или автоматически. Вызывает внеочередную загрузку санитарной воды до номинальной уставки .</p> <p>- Off: ускоренная загрузка санитарной воды может быть активирована только вручную.</p> <p>- On: Если температура санитарной воды опускается больше чем на два дифференциала переключения (прог. н° 5024) ниже ограниченной уставки (прог. н° 1612), вновь происходит внеочередная загрузка до номинальной уставки санитарной воды (прог. н° 1610).</p>
	
Выброс излишка тепла (5085)	<p>Выброс излишка тепла может быть активировано при следующих режимах: Максимальная температура бойлера, ускоренная автоматическая загрузка, Push время приоритета загрузки, Выброс излишка тепла, активные входы H1, H2, H3 или EX2, Охлаждение бойлера, выброс излишнего тепла котла на дереве.</p> <p>Если активируется выброс излишнего тепла возможно сбросить это излишнее тепло благодаря снижению тепла термосифонов . Это устанавливается отдельно для каждого</p>

С бойлером (5090)	контура отопления . - Нет: резервуар ACS питается непосредственно от котла. - Да: резервуар ACS питается бойлером.
С первичным регулятор. /с насосом системы	- Нет: резервуар ACS питается без первичного регулятора /с насосом системы. - Да: резервуар ACS питается от первичного регулятора /с насосом системы.
С солнечной (5093)	С этой функцией устанавливается, может ли резервуар ACS ,быть заряжен солнечной энергией .
Ограничения количества оборотов насоса (5101,5102)	Установка минимального и максимального количества оборотов насоса загрузки бойлера в процентном отношении.
Скорость Пропорционального диапазона Хр(5103)	Пропорциональный диапазон Хр устанавливает усиление регулятора. Низкая величина Хр влечёт за собой больший контроль насоса загрузки при равенстве разницы регулирования .
Скорость интегр. Времени Тп(5104)	Интегр время Тп устанавливает скорость реакции регулятора в случае стабилизации постоянных перепадов регулятора Более короткое интегр время Тп приводит к более быстрой стабилизации.
Скорость производной по времени Тv(5105)	Производная по времени Тv устанавливает в течении какого времени действует произвольное изменение разницы регулирования. Краткий период времени влияет на величину регуляции только на короткий срок.
Стратегия перемещения(5130)	Перемещение допустимо всегда или в сроки разрешения горячей санитарной воды
Добавочное давление последующей загрузки промежуточного контура (5139)	Увеличение уставки для уставки загрузки на зонде загрузки В36 во время последующей загрузки.
Добавочное давление промежуточного контура (5140)	Увеличение уставки для уставки загрузки на зонде загрузки В36 во время полной загрузки.
Темп промежуточного контура преодоления макс (5141)	С этим параметром устанавливается окончательный критерий полной загрузки во время регулирования на зонде загрузки В36. Чем ниже уровень содержимого слоистого бойлера тем больше повышается температура на зонде загрузки
Задержка компенсации уставки подачи (5142)	Здесь устанавливается время фильтрации для компенсации уставки.
Компенсация уставки подачи Хр(5143)	Пропорциональный диапазон Хр устанавливает усиление регулятора. Низкая величина Хр влечет за собой больший контроль насоса загрузки при равенстве разницы регулирования .
Компенсация уставки подачи Тп (5144)	Интегр. Время Тп устанавливает скорость реакции регулятора в случае стабилизации постоянных перепадов. Более короткое интегр время Тп приводит к более быстрой стабилизации
Компенсация уставки подачи Тv(5145)	Производная по времени Тv устанавливает в течении которого времени действует произвольное изменение разницы регулирования. Краткий период времени влияет на величину регуляции только на короткий срок.
Полная загрузка с В36(5146)	Здесь возможно установить будет ли конец полной загрузки распознан посредством температуры на зонде загрузки В36. - Нет: конец полной загрузки

Программирование

		распознается посредством температуры на верхнем и нижнем зонде бойлера ,V3 и V31.
		- Да: конец полной загрузки распознается посредством температуры на верхнем зонде бойлера V3 и на зонде загрузки V36.
Разн. темп. Включения мин Q33(5148)		Этот параметр устанавливает задержку включения промежуточного контура на основании температуры. Насос промежуточного контура включается, как только температура в котле достигла установленную здесь уставку котла плюс установленную здесь величину. Установка -5 °C вызывает включение насоса промежуточного контура как только температура в котле достигла уставки котла до 5 °C.
Темп промежуточного контура преодоления замедления (5151)		Регулирование мощности горелки до температуры загрузки включается если со времени включения насоса промежуточного контура прошло установленное здесь время
		Мгновенный водонагреватель ACS
Повышение уставки подачи		С этим параметром устанавливается возрастание уставки подачи при режиме моментального водонагревателя . Возрастание действует только если не происходит регулирование на зонде V38 и имеет значение для режима потребления и сохранения тепла.
Уставка сохранения тепла(5460)		Уставка температуры режима сохранения тепла .
Разрешение сохранения тепла (5464)		Разрешение режима сохранения тепла .
Мин. время потребления для сохранения тепла (5468)		Здесь устанавливается минимальный период потребления, который приводит к активному сохранению тепла.
Время сохранения тепла без режима отопления(5471)		Период режима сохранения тепла в случае отсутствия запроса на отопление помещения.
Время сохранения тепла при режиме отопления(5471)		Период режима сохранения тепла при одновременном запросе отопления помещения.
Мин. скорость насоса (5530)		Нижний предел скорости для насоса мгновенного водонагревателя .
Макс. скорость насоса (5531)		С этим параметром определяется максимальная скорость для насоса мгновенного водонагревателя. Возможно заблокировать диапазон большей мощности насоса.
Контур отопления 1,2 (5710,5715)		Конфигурация
Контур отопления 1,2,3(5710,5715,5721)		Контуров отопления могут быть включены или выключены посредством этой установки Если они выключены, то отключаются и параметры соответствующие контурам отопления



Предупреждение: Эта установка непосредственно влияет только на контуры отопления, а не на управление!

Датчик горячей воды (ГВС)
(5730)



- *Отсутствует*: Нет датчика ГВС
 - *Датчик ВЗ*: Присутствует датчик кипения горячей воды. Регулирующее приспособление определяет точки переключения в соответствии с соответствующим дифференциалом переключения на основе заданных показателей горячей воды и измерения температуры нагревателя воды.
 - *Термостат*: Регулирование температуры горячей воды происходит в соответствии с установленным режимом термостата, соединенного с датчиком кипения горячей воды ВЗ.
Меры предосторожности: При использовании термостата ГВС возможен сокращенный рабочий режим. То есть, если сокращенный рабочий режим активен, ГВС с термостатом блокируется.

Внимание! Нет никакой защиты от замерзания воды!

Не гарантируется защита от замерзания.

- *Датчик ВЗ8*: Датчик установлен на выходе бойлера мгновенного нагревания воды. Регулирующее приспособление определяет точки переключения в соответствии с дифференциалом коммутации на основе режима бойлера и температуры воды, измеряемой на выходе.

Регулирующее устройство
ACS Q3 (5731)

- *Отсутствует*: Подкачка воды через Q3 отключена.
 - *Насос подкачки*: Подкачка воды через подключение насоса а Q3/УЗ.
 - *Переключающий клапан*: Подкачка воды через подключение переключающего клапана к Q3/УЗ.

Исходное положение
переключающего клапана
ACS (5734)

Исходным положением переключающего клапана считается позиция, в которой находится переключающий клапан (UV) при отсутствии активных команд.
 - *Последняя команда*: После выполнения последней команды переключающий клапан (UV) остается на последней позиции.
 - *Контур отопления*: Клапан (UV) переключается в положение контура отопления после завершения последней команды.
 - *ГВС*: Клапан (UV) переключается в положение ГВС после завершения последней команды.

Разделяющий контур
(5736)



Вы можете использовать разделяющий контур ACS только в комплексе котлов каскадного соединения.
 - *Off*: Разделяющий контур ACS отключен. Любой из присутствующих котлов может наполнять резервуар ACS.
 - *On*: Разделяющий контур ACS включен. Резервуар ACS наполняется заданным котлом.

Меры предосторожности: Для активации разделяющего контура необходимо установить в программе 5731 регулирующее устройство ACS Q3 на «переключающий клапан».

Логика работы
переключающего клапана
ГВС (5737)

Этот параметр задает положение переключающего клапана с активным выходом.
 - *Положение «On» ГВС*: переключающий клапан с активным выходом находится в позиции ГВС.
 - *Положение «On» контура отопления*: переключающий клапан с активным выходом находится в позиции контура отопления.

Программирование

Управление насосом котла/ACS UV (5774)

При помощи этого параметра для специальных гидравлических систем можно установить, чтобы насос котла Q1 и переключающий клапан Q3 отвечали только за ГВС и контур отопления 1, но не за контуры отопления 2 и 3 или контуры внешних потребителей.

- *Все команды*: переключающий клапан гидравлически подключен для всех команд и переключается между запуском ГВС и другими командами. Насос котла работает для всех команд.

- *Только команда CR1/ACS*: переключающий клапан гидравлически подключен только для контура отопления 1 и горячего водоснабжения и переключается между запуском ГВС и контуром отопления 1. Все остальные команды поступают гидравлически не через переключающий клапан (UV) и насос котла, а непосредственно на котел.

Солнечный регулятор (5840)

Вместо насоса коллектора и переключающих клапанов для подключения нагревателей солнечная система может работать также с насосами подкачки.

- *Насос подкачки*: при эксплуатации с насосом подкачки все теплообменники могут пересекаться одновременно. Возможна параллельная или альтернативная работа.

- *Переключающий клапан*: при эксплуатации с переключающим клапаном может пересекаться только один теплообменник. Возможна только альтернативная работа.

Внешний солнечный теплообменник (5841)

В случае использования солнечных схем с подключением двух нагревателей необходимо установить есть ли внешний теплообменник, и используется ли он *совместно* для ГВС и нагревателя или же *только для одного из двух*.

Комбинированный нагреватель (5870)

При помощи этой позиции активируются специальные функции комбинированных нагревателей. Таким образом, электрическое сопротивление нагревателя котла может быть использовано, например, как для отопления, так и для ГВС.

- *Нет*: отсутствует комбинированный нагреватель.

- *Да*: есть комбинированный нагреватель.

Выходы реле QX1 - QX3 (с 5890 по 5892)

Выходы реле QX1/QX2/QX3 (с 5890 по 5892)

- *Нет*: Выходы реле неактивны.

- *Циркуляционный насос Q4*: подключенный насос служит в качестве насоса циркуляции ГВС (см. программу 1660).

- *Электрическое сопротивление ГВС K6*: При подключенном электрическом сопротивлении нагрева возможна подкачка горячей воды на странице управления резервуаром ACS в командной строке электрического сопротивления нагрева.

Меры предосторожности и рекомендации: В программе 5060 должен быть установлен режим работы.



Логика работы переключающего клапана ACS (5737)

- *Насос коллектора Q5*: Подключение циркуляционного насоса с помощью солнечного коллектора.

- *Циркуляционный насос потребителей VK1/2/3*: Подключение насоса к входу Q15/18/19 для дополнительных потребителей должно производиться через вход Hx.

- *Насос котла Q1*: подключенный насос обеспечивает циркуляцию воды в котле.



- *Выход сигнала тревоги K10*: если происходит ошибка, об этом сигнализирует реле тревоги. Закрытие контакта происходит с запаздыванием в 2 минуты.

Если предупреждение об ошибке больше нет, контакт открывается без запаздывания.

Меры предосторожности: реле сигнала тревоги может быть восстановлено без устранения ошибки (см. прогр. 6710).

- *Насос контура отопления CR3 / Q20*: Активация прямого контура CR3.

- *Насос системы Q14*: Включение системного насоса.

- *Клапан отсечки генератора тепла Y4*: Подключение переключающего клапана для гидравлического отделения генератора тепла от остальной системы отопления.

- *Насос дровяного котла Q10*: Включение циркуляционного насоса для подключения дровяного котла.

- *Программа цикла 5 K13*: Реле управляется в соответствии с настройками программы цикла 5.

- *Обратный клапан бойлера Y15*: этот клапан должен быть настроен на повышение/понижение обратной температуры или на частичную подкачку бойлера.

- *Внешний теплообменник солнечного насоса K9*: в качестве теплообменника здесь должен быть установлен внешний теплообменник солнечного насоса K9.

- *Буферный солнечный регулятор K8*: если подключено несколько теплообменников, бойлер должен быть настроен на соответствующий выход реле, и должен быть определен тип солнечного регулятора в прогр. 5840.

- *Солнечный регулятор резервуара K18*: если подключено несколько теплообменников, резервуар должен быть настроен на соответствующий выход реле, и должен быть определен тип солнечного регулятора в прогр. 5840.

- *Каскадный насос Q25*: каскадный насос является общим для всех баков в каскадном подключении.

- *Насос перекачки Q11*: резервуар ГВС может наполняться от бойлера, если он достаточно горячий. Это осуществляется с помощью насоса перекачки Q11.

- *Насос ACS Q35*: отдельный насос циркуляции в резервуаре во время включенной функции «анти легионелла» (легионелла – палочковая инфекция).

- *Промежуточный контурный насос ACS Q33*: Насос подкачки резервуара ГВС с внешним теплообменником.

- *Запрос тепла K27*: как только в систему поступает команда запроса тепла, активируется выход K27.

- *Насос контура отопления CR1 /CR2*: реле используется для управления насосом контура отопления Q2/Q6.

- *Регулятор ГВС Q3*: по требованиям гидравлики насос подкачки ГВС связан с переключающим клапаном.

- *Выход предупреждения K35*: выход реле предупреждения активируется, когда регулятор отдает команду на включение топливной автоматики. Если происходит сбой, что не позволяет включиться топливной автоматике, выход реле предупреждения размыкается.

- *Сообщение о работе K36*: выход используется, когда горелка работает.

- *Дымовая заслонка K37*: эта функция активирует управление дымовой заслонкой. При активной функции «дымовой заслонки» горелка включается, только если дымовая заслонка открыта.
- *Отключение вентилятора K38*: этот выход реле необходим для отключения вентилятора. Реле активно, когда необходим вентилятор, в противном случае выход неактивен. Вентилятор нужно отключать как можно чаще для сведения к минимуму общее энергопотребление системы.

Входы датчиков VX1/VX2/VX3
(da 5930 a 5932)

Конфигурация входов датчиков позволяет добавить дополнительные функции к основным функциям.

- *Нет*: Входы датчиков неактивны.
- *Датчик ГВС V31*: второй датчик ГВС, который нужен для полной загрузки во время включенной функции «анти легионелла».
- *Датчик коллектора V6*: первый датчик солнечного коллектора с коллекторным полем.
- *Датчик циркуляции ACS V39*: датчик обратного трубопровода циркуляции ГВС.
- *Датчик бойлера V4*: датчик нижнего нагревателя.
- *Датчик бойлера V41*: датчик центрального нагревателя.
- *Датчик температуры газов V8*: датчик температуры газов для срабатывания сигнала тревоги.
- *Датчик общего расхода V10*: датчик общего расхода в системах котлов каскадного соединения.
- *Датчик дровяного котла V22*: датчик контроля температуры дровяного котла.
- *Датчик подкачки ГВС V36*: Датчик ГВС в системах подкачки ГВС.
- *Датчик бойлера V42*: датчик верхнего нагревателя.
- *Общий обратный датчик V73*: Обратный датчик работы переключающего клапана.
- *Обратный каскадный датчик V70*: обратный общий датчик в системах котлов каскадного соединения.
- *Датчик резервуара V13*: датчик измерения температуры в резервуаре.
- *Солнечный датчик расхода V63*: Этот датчик, необходим для измерения производительности солнечной энергии.
- *Обратный солнечный датчик V64*: Этот датчик, необходим для измерения производительности солнечной энергии.

Функция входов H1/H4/
H5/H2
(5950, 5970, 5977)

- *Нет*: Нет
- *Переключение рабочего режима CR+ACS*: Переключение режимов работы контуров отопления с сокращенным циклом или режима защиты (прогр. 900, 1200, 1500), а также блокировка подкачки ГВС посредством закрытия контактов H1/H4/H5/H2.
- *Переключение рабочего режима с CR1 на CR3*: Переключение рабочих режимов контуров отопления на режим защиты или сокращенный цикл.



Блокирование подкачки ГВС возможно только при настройке **Операционной схемы отопление + ГВС**

- *Блокирование выработки тепла*: Блокирование горелки закрытием контакта H1/H4/H5/H2.
- *Сообщение об ошибке/сигнал тревоги*: если выходы H1/H2 закрыты, на контроллере появится сообщение о внутренней ошибке, которое передается также через выход реле, запрограммированный как выход сигнала тревоги, или через систему дистанционного управления.



- *Запрос потребителя VK1/VK2/VK3*: установка температуры на выходе производится через клеммы (например, нагревание воздуха в системах использования барьера горячего воздуха).

Меры предосторожности: установка производится в программе 1859/1909/1959.

Утилизация избыточного тепла: Включенная утилизация избыточного тепла позволяет, например, посредством сигнала принуждать потребителя (контур отопления, резервуар ГВС, насос Н) к отбору избыточного тепла. Для каждого пользователя можно установить параметр утилизации избыточного тепла, если принуждающий сигнал будет восприниматься как команда к участию в отводе тепла.

- *Разрешение солнечного резервуара*: эта функция позволяет активизировать солнечный наружный нагрев резервуара (например, посредством ручного выключателя) или установить приоритет наполнения перед бойлерами.

- *Оперативный уровень ACS/CR*: Оперативный уровень может быть настроен посредством программы внутренних циклов (внешняя программа циклического переключения).

- *Термостат окружающей среды CR*: через этот вход для установленного контура отопления можно создать запрос термостата окружающей среды.

- *Термостат ГВС*: Включение термостата резервуара ГВС.

- *Счетчик импульсов*: запросом это входа можно вести учет импульсов низкой частоты, например, для измерения расхода.

- *Сигнал дымовой заслонки*: Обратный сигнал команды открытия дымовой заслонки через вход Н1.

- *Препятствие включению*: этим входом можно предотвратить запуск горелки.

- *Запрос потребителя VKx 10V*: внешний узел приложения нагрузки, который получает сигнал напряжения (DC 0...10 V) в качестве теплового запроса. Линейная характеристика определяется двумя неподвижными точками (значение напряжения 1/ значение функции 1 и значение напряжения 2/ значение функции 2).

- *Заданный выход*: Генератор получает сигнал о напряжении (DC 0...10 V) в качестве заданного значения выхода. Линейная характеристика определяется двумя неподвижными точками (значение напряжения 1/ значение функции 1 и значение напряжения 2/ значение функции 2).

- *Измерение расхода*: может быть подключен один датчик расхода, который показывает скорость потока через частоту.

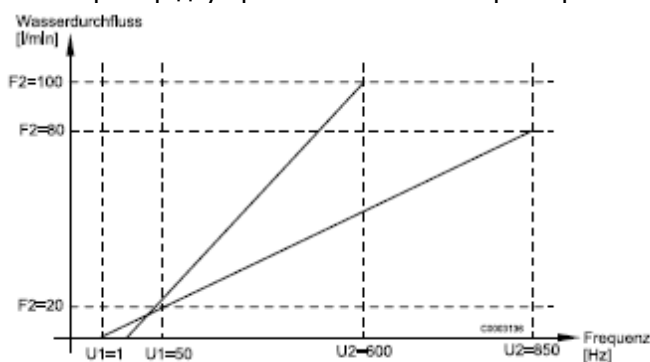
Логика работы контактов
Н1/Н4/Н5/Н2
(5951, 5971, 5978)

С помощью этой функции контакты могут быть настроены как контакты покоя (для активации функции нужно открыть закрытый контакт) или как рабочие контакты (для активации функции нужно закрыть открытый контакт).

Значение напряжения 1/2 Н1
(5953, 5955)
Значение функции 1/2 Н1
(5954, 5956)
Значение частоты 1/2 Н4
Значение функции 1/2 Н4
(5973-5976)

Линейная характеристика датчика определяется двумя неподвижными точками.
Эта настройка выполняется с помощью двух пар параметров по значению напряжения и значению функции (F1 / U1 e F2 / U2).
Линейная характеристика датчика определяется двумя неподвижными точками.
Эта настройка выполняется с помощью двух пар параметров по значению функции и значению частоты (F1 / U1 e F2 / U2).

Рис.30: Пример двух разных линейных характеристик датчика



Функция модуля расширения
1/2/3
(6020 - 6022)

Определение функций, которые настраиваются посредством модулей расширения 1, 2 и 3.

Многофункциональный: Возможные функции, связанные с многофункциональными входами/выходами приведены в программах 5890 и 5930

Контур отопления 1: Для этой опции производятся настройки в меню контура отопления 1.

Контур отопления 2: Для этой опции производятся настройки в меню контура отопления 2.

Контур отопления 3: Для этой опции производятся настройки в меню контура отопления 3.

Солнечное ГВС: Для этого параметра настройки производятся в солнечном меню.

Регулятор/насос системы: Для этого параметра соответствующие настройки выполняются в меню регулятор/ системный насос.

Выход реле QX21-QX23
(6030 - 6038)
Вход датчика VX21/VX22
(6040 - 6045)

Выходы реле для модулей 1, 2 и 3.

Пояснения в программе 5890.

Вход датчика для модулей 1, 2 и 3.

Настройка входов датчиков VX21 и VX22 позволяет активировать дополнительные функции.

Пояснения в программе 5930.

Пояснения в программе 5950.

Функция входа H2 модуля
1/2/3
(6046, 6054, 6062)

Логика работы контакта H2
EM 1/2/3
(6047, 6055, 6063)

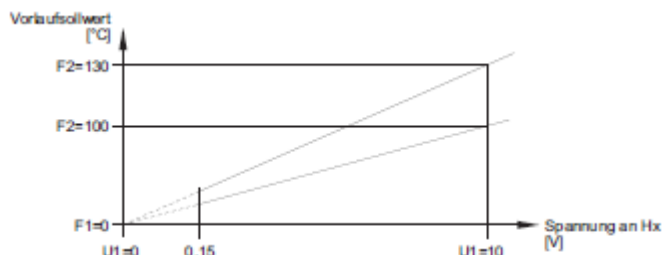
Пояснения в программе 5951.

Значения напряжения 1/2 H2
модулей 1-3
(6049, 6051, 6057, 6059,
6065, 6067)

Эта настройка выполняется с помощью двух пар параметров по значению напряжения и значению функции (F1 / U1 и F2 / U2).

Значение функции 1/2 H2
модулей 1-3
(6050, 6052, 6058, 6060,
6066, 6068)

Рис.31: Пример термического запроса 10 V и запроса на холод 10 V



F1 Значение функции 1
 F2 Значение функции 2
 U1 Значение напряжения 1
 U2 Значение напряжения 2

Выход PWM P1
 (6085)

Этим параметром устанавливается функция модулирующего насоса.

- Нет: не представлено ни одного выхода P1.
- *Насос котла Q1*: включенный насос обеспечивает циркуляцию воды в котле.
- *Насос ГВС Q3*: Регулирующее устройство для резервуара ГВС.
- *Насос промежуточного контура Q33*: Насос подкачки для резервуара ГВС с внешним теплообменником.
- *Насос контура отопления CR Q2*: включение прямого контура CR1.
- *Насос контура отопления CR2 Q6*: включение прямого контура CR2.
- *Насос контура отопления CR3 Q20*: включение прямого контура CR3.
- *Насос коллектора Q5*: для подключения солнечного коллектора необходим циркуляционный насос контура коллектора.
- *Внешний теплообменник солнечного насоса K9*: при подключении нескольких теплообменников бойлер должен быть настроен на соответствующий выход реле. Также должен быть установлен тип солнечного регулятора в программе 5840.
- *Солнечный насос резервуара K18*: при подключении нескольких теплообменников резервуар должен быть настроен на соответствующий выход реле. Также должен быть установлен тип солнечного регулятора в программе 5840.

Тип датчика коллектора
 (6097)

Выбор типа датчика для измерения температуры коллектора.

Корректировка датчика коллектора 1
 (6098)

Настройка значения для корректировки датчика коллектора 1.

Корректировка внешнего датчика
 датчика
 (6100)

Настройка значения для корректировки внешнего датчика

Коэффициент здания
 (6110)

Использование установленного здесь параметра будет влиять на скорость реакции заданного значения потока от колебаний внешней температуры, в зависимости от типа конструкции здания. Примерные значения:

- 40 в зданиях с толстыми стенами и внешней изоляцией.
- 20 в зданиях с нормальным типом конструкции.
- 10 в зданиях с легким типом конструкции.

Программирование

Коррекция центральной контрольной точки (6117)

Коррекция контрольной точки приводит в соответствие заданное значение теплообменника с температурой центрального потока. С помощью этой настройки ограничивается максимальная коррекция, даже если есть необходимость большего изменения.

Защита системы от замерзания (6120)

Насос контура отопления включается без термического запроса на основании внешней температуры. Если внешняя температура опускается ниже нижнего порога -4°C , включается насос контура отопления. Если внешняя температура находится в пределах между -5°C и $+1,5^{\circ}\text{C}$, насос включается каждые 6 часов на 10 мин. По достижении значения высшего предела в $1,5^{\circ}\text{C}$ насос отключается.

Запоминание данных датчиков (6200)

В программе 6200 можно сохранить данные установок датчиков. Это происходит автоматически; при изменениях в системе (удаление датчика) состояние датчиков должно быть сохранено снова.

Контрольный номер для генератора 1, бойлера и контура отопления (6212, 6213, 6215, 6217)

Основное устройство для определения схемы системы генерирует контрольный номер, состоящий из цифр, приведенных в таблице 7 (стр.120)

Таблица 7: Контрольный номер генератора 1 (программа 6212)

Солнечные					
Поле коллектора с датчиком B6 И насос коллектора Q5	Насос подкачки для бойлера K8	Солнечный переключающий клапан для бойлера K8	Солнечный насос подкачки для резервуара K18	Солнечный переключающий клапан для резервуара K18	Внешний солнечный теплообменник, солн. насос K9 ГВС=Резервуар ГВС В=Бойлер
0	Нет солнечных				
1					.
3					ГВС/В
5	x				
6		x			
8	x				ГВС+В
9		x			ГВС/В
10	x				ГВС
11		x			ГВС
12	x				Р
13		x			Р
14			x		
15				x	
17			x		ГВС/В
18				x	ГВС/В
Солнечные					
19	x		x		
20		x		x	
22	x				ГВС+В
23		x		x	ГВС/В
24	x		x		ГВС
25		x		x	ГВС
26	x		x		Р
27		x		x	Р

Таблица 8 Контрольный номер бойлера (программа 6215)

Бойлер		Бойлер ГВС	
0	Нет бойлера	00	Нет бойлера ГВС
1	Бойлер	01	Электрическое сопротивление
2	Бойлер, солнечные соединения	02	Солнечные соединения
4	Бойлер, клапан генератора тепла	04	Насос подкачки
5	Бойлер, солнечные соединения, клапан генератора тепла	05	Насос подкачки, солнечные соединения
		13	Переключающий клапан
		14	Переключающий клапан, солнечные соединения
		16	Первичный регулятор без теплообменника
		17	Первичный регулятор, 1 теплообменник
		19	Промежуточный контур без теплообменника
		20	Промежуточный контур, 1 теплообменник
		22	Насос подкачки/промежуточный контур, без теплообменника
		23	Насос подкачки/промежуточный контур, 1 теплообменник
		25	Переключающий клапан, промежуточный контур, без теплообменника
		26	Переключающий клапан, промежуточный контур, 1 теплообменник
		28	Первичный регулятор/промежуточный контур, без теплообменника
		29	Первичный регулятор/промежуточный контур, 1 теплообменник

Таблица 9: контрольный номер контура отопления (программа 6217)

Контур отопления 3		Контур отопления 2		Контур отопления 1	
0	Нет контура отопления	00	Нет контура отопления	00	Нет контура отопления
1	Циркуляция с помощью насоса котла	01	Циркуляция с помощью насоса котла	01	Циркуляция с помощью насоса котла
2	Насос контура отопления	02	Насос контура отопления	02	Насос контура отопления
3	Насос контура отопления, смеситель	03	Насос контура отопления, смеситель	03	Насос контура отопления, смеситель

Программирование

- Версия программного обеспечения (6220)	Показатель текущей версии программного обеспечения.
Адрес устройства/ адрес сегмента (6600/6601) Функция канала электропитания (6604)	Система контроллеров отопления LPB Адрес LPB регулятора состоит из номера сегмента (две цифры) и номера устройства (две цифры). - <i>Off</i> : Распределение тока в системе каналов не происходит посредством регулятора. - <i>Автоматический</i> : Распределение тока в системе каналов включается и выключается через регулятор, в зависимости от мощности, необходимой системе электропитания.
Состояние канала электропитания (6605)	- <i>Off</i> : Распределение тока в системе каналов на данный момент отключено. - <i>On</i> : Распределение тока в системе каналов на данный момент включено.
Визуализация сообщений системы (6610) Запаздывание сигнала тревоги (6612)	Этот параметр позволяет выводить системные сообщения, передаваемые через LPB, на подключенный пульт управления. Отправка сигнала тревоги на модуль ВМ может запаздывать на заданное время. Это позволяет избежать информации, бесполезной с точки зрения технического обслуживания в случаях кратковременных сбоев (например, срабатывание предохранительного термостата, ошибка сообщения). Следует, однако, отметить, что таким образом фильтруются также непродолжительные сбои, которые постоянно и быстро повторяются.
Визуализация сообщений системы (6610)	Если в программах 6221 и 6223 включена «Центральная» настройка, можно установить поле деятельности для этой настройки. Возможны следующие установки: - <i>Сегмент</i> : переключение для всех регуляторов происходит в одном и том же сегменте. - <i>Система</i> : переключение для всех регуляторов происходит по всей системе (следовательно, во всех сегментах). Регулятор должен находиться в сегменте 0!
Переключение летом (6621)	- <i>Локальное</i> : локальный контур отопления включается и выключается посредством программ 730, 1030 или 1330. - <i>Центральное</i> : на основании настроек программы 6620 включаются и выключаются контуры отопления в сегменте или во всей системе.
Переключение режима (6623)	- <i>Локальное</i> : локальный контур отопления включается или выключается. - <i>Центральное</i> : на основании настроек программы 6620 включаются и выключаются контуры отопления в сегменте или во всей системе.
Ручная блокировка выработки тепла (6624)	- <i>Локальная</i> : блокируется локальный генератор. - <i>Сегмент</i> : блокируются все генераторы каскадного подключения.

Сантехническое назначение
(6625)



Эта установка необходима, когда контроль над приготовлением ГВС обеспечивается программой цикла отопительного контура (см. прогр. 1620 и 5061)

- *Локальный контур отопления*: Подготовка ГВС происходит только для локального контура отопления.

- *Все контуры отопления в сегменте*: Подготовка ГВС происходит для всех контуров отопления в сегменте.

Все настройки относятся также к тем регуляторам подготовки ГВС, которые находятся в состоянии покоя.

Режим часов
(6640)

Эта установка определяет влияние системных часов на часы регулятора. Возможны следующие настройки:

- *Автономное*: Можно установить часы на регуляторе. Часы регулятора не адаптируются к системным часам.

- *Устройство без удаленной настройки*: нельзя установить часы на регуляторе. В тоже время есть возможность адаптации системных часов, т.к. изменения вносятся мастером. Часы регулятора в любом случае подгоняются к системным часам.

- *Мастер*: Можно установить часы на регуляторе. Часы регулятора это первичные часы системы. Системные часы адаптируются.

Источник наружной температуры
(6650)

В системе LPB необходим только один датчик наружной температуры.

Он подает сигнал через LPB регуляторам без датчиков. На дисплее сначала появляется номер сегмента, а потом номер блока.

Сбой Сообщение об ошибке (6700)

Сообщение об ошибке
(6700)
Код диагностики SW
(6705)

Ошибка системы визуализируется в виде кода ошибки

В случае сбоя, сигнал неисправности постоянен. Также визуализируется код диагностики проблемы.

Стадия блокировки (6706)

Стадия блокировки
(6706)
Сброс реле сигнализации
(6710)

Стадия, на которой произошла ошибка, вызвавшая блокировку.

Данная настройка позволяет обнулять реле QX, запрограммированное как реле сигнала тревоги.

Температурные сигналы тревоги
(6740-6745)

Настройка периода времени, после которого включается сообщение об ошибке, вызванной постоянным расхождением между заданным и фактическим значением температуры.

Программирование

Хронология ошибок/Коды ошибок
(6800 fino 6995)

Из памяти извлекаются последние 20 предупреждений об ошибках с соответствующими кодами ошибок и точным временем, когда они произошли.

Техническое обслуживание/ специальный режим

Временной интервал работы горелки
(7040)

Установка интервала для технического обслуживания горелки.

Время работы горелки после технического обслуживания
(7041)

Время работы горелки после последнего технического обслуживания.

Меры предосторожности. Часы работы горелки следует считать только в случае уведомления об активном техническом обслуживании.

Интервал запусков горелки.
(7042)

Установка интервала запусков горелки для технического обслуживания.

Запуски горелки после технического обслуживания
(7043)

Время работы горелки после последнего технического обслуживания.

Меры предосторожности. Часы работы горелки следует считать только в случае уведомления об активном техническом обслуживании.

Интервал технического обслуживания (7044)

Установка интервала технического обслуживания в месяцах

Время, прошедшее после ремонта
(7045)

Время после последнего технического обслуживания.

Меры предосторожности. Часы работы горелки следует считать только в случае уведомления об активном техническом обслуживании.

Скорость вращения вентилятора ионизационного тока
(7050)

Предел скорости, при которой должно появиться предупреждение о необходимости технического обслуживания ионизационного тока (прогр. 7051); если включен контроль ионизационного тока и его скорость слишком низкая, она будет увеличена.

Сообщение об ионизационном токе
(7051)

Опция для визуализации и удаления предупреждения о необходимости технического обслуживания ионизационного тока горелки. Уведомление о техобслуживании может быть удалено только в случае устранения причины его появления.

Функция очистки дымохода
(7130)

В этом разделе программы включается и выключается функция очистки дымохода.



Меры предосторожности:

Функция отключается с установкой "Off" или автоматически при достижении максимальной температуры в котле. Она может быть активирована нажатием кнопки «очистка дымохода».

Ручное управление
(7140)

Активация ручного режима управления. В ручном режиме установки котла регулируются вручную по заданным параметрам. Все насосы должны быть включены. Другие запросы (например, ГВС) должны игнорироваться!

<p>Функция выключения регулятора (7143)</p>	<p>Если активируется функция выключения регулятора, устройство запрашивает непосредственно мощность горелки в установках отключения регулятора.</p>
<p>Установки выключения регулятора (7145) Телефон технической поддержки клиентов (7170) PStick позиция бойлера (7250)</p>	<p>Если активируется функция выключения регулятора, устройство запрашивает мощность, установленную в этом разделе</p> <p>В этом разделе можно ввести номер телефона технической поддержки клиентов.</p> <p>Параметром <i>PStick позиция бойлера</i> можно выбрать регистрацию данных (номер регистрации данных на карту памяти) для чтения или записи.</p>
<p>PStick имя регистрации данных (7251)</p>	<p>Если была выбрана регистрация данных в программе 7250, в программе 7251 визуализируется имя регистрации данных. При помощи карт памяти архива визуализируется имя регистрации данных в формате <i>BUJJMMTTSSMM</i> (BU для данных архива: год, месяц, день, час, минуты). Выбрав номер регистрации данных, вы получаете текст описания зарегистрированных данных.</p>
<p>Командная строка PStick (7252)</p>	<p>- <i>Нет операций</i>: это базовое состояние. До тех пор пока нет активных операций в карте памяти, визуализируется эта команда.</p> <p>- <i>Чтение с карты памяти</i>: активирует считывание данных с карты памяти. Эта операция возможна только с Stick READ. Зарегистрированные данные копируются в блок управления и регулирования LMS. Сначала проверяется возможность включения регистрации данных. Если регистрация данных недопустима, она не может быть включена. Дисплей вернется в состояние «Нет операций» и на нем появится сообщение об ошибке. Как только начнется передача данных регулятор LMS перейдет в состояние параметризации. Когда параметры будут переданы, регулятор LMS должен быть разблокирован по окончании передачи. Появляется Ошибка 183 параметризации.</p> <p>- <i>Структура карты памяти</i>: Начало записи данных путем создания LMS Stick. Это возможно только с Stick WRITE. Данные записываются в предварительно настроенный регистратор данных. Перед началом записи, производится проверка пригодности данных для записи для Stick и является ли номер клиента корректным. Текст Записи в Stick остается до завершения операции или появления ошибки.</p>
<p>Процесс PStick (7253)</p>	<p>Ход чтения или записи отображается в процентах. Если нет активной операции или если происходит ошибка, визуализируется 0%.</p>

Программирование

Состояние PStick
(7254)

- *Нет карты памяти (Stick)*: Блок управления и регулирования LMS не распознает никакой карты памяти Stick (возможно, Stick не установлен).
- *Stick готов*: Исходное состояние, Stick распознан, нет никаких активных действий, не выявлено никаких ошибок.
- *Запись на Stick*: данные копируются с блока управления и регулирования LMS на Stick (архив).
- *Чтение со Stick*: данные передаются со Stick на блок управления и регулирования LMS.
- *Тест EMV активен*: специальная функция для лабораторного теста EMV. Для этого должен быть установлен специальный переключатель программы-компилятора.
- *Ошибка записи*: во время копирования данных с блока управления и регулирования LMS на карту памяти Stick произошла ошибка. Операция была прервана.
- *Ошибка чтения*: durante во время копирования данных с карты памяти Stick на блок управления и регулирования LMS произошла ошибка. Операция была прервана. Блок управления и регулирования LMS заблокирован. Изменение статуса из-за блокирования чтения.
- *Недопустимость регистрации данных*: Регистрация данных несовместима с блоком управления и регулирования LMS. Не удовлетворяются условия совместимости. Регистрация данных не может быть включена.
- *Ошибка типа Stick*: тип карты памяти Stick должен быть совместим с выбранным действием. Например, невозможно чтение с Write-Stick или запись на Read-Stick.
- *Ошибка формата Stick*: ошибка номера клиента в карте памяти или формат данных в карте памяти неизвестен и не может быть проанализирован блоком управления и регулирования LMS.
- *Проверка регистрации данных*: во время передачи зарегистрированных данных с карты памяти на блок управления и регулирования LMS была обнаружена проблема, которая все же не требует остановки.
- *Регистрация данных заблокирована*: Зарегистрированные данные не могут быть переданы на блок управления и регулирования LMS (защита чтения).
- *Блокирование чтения*: параметр находится в состоянии *ABORT*. Возможны, лишь ограниченные меры для отмены позиции параметра.

Проверка вход/ выход

Проверка вход/ выход
(7700 - 7872)

Контрольный тест на функциональность подключенных компонентов.

Состояние

Информация о состоянии
(с 8000 по 8011)

Эта функция может демонстрировать статус выбранной системы.

Могут появляться следующие уведомления о **контуре отопления**:

Конечный потребитель (информационный уровень)	Ввод в эксплуатацию, специалист (меню <i>Состояние</i>)
Термостат безопасности включен	Термостат безопасности включен
Ручное управление активно	Ручное управление активно
Функция стяжки активна	Функция стяжки активна
Ограниченный режим отопления	Защита от перегрева активна Ограничена защита котла Ограничен приоритет ГВС Ограничен бойлер
Принудительный вывод	Принудительный вывод ГВС Принудительный вывод генератора Задержка остановки активна
Режим комфортного отопления	Оптимизация воспламенения + ускоренное отопление Оптимизация энергопотребления Ускоренное отопление Режим комфортного отопления
Ограниченный режим отопления	Оптимизация отключения Ограниченный режим отопления
Защита от замерзания активна	Защита от замерзания среды активна Защита от замерзания потока активна Защита от замерзания системы активна
Летний режим	Летний режим
Off	Дневной режим Эко активен Ограниченное снижение заданной величины Снижение защиты от замерзания Ограничение температуры среды Off

Могут появляться следующие уведомления о контуре ГВС:

Конечный потребитель (информационный уровень)	Ввод в эксплуатацию, специалист (меню <i>Состояние</i>)
Термостат безопасности включен	Термостат безопасности включен
Ручное управление активно	Ручное управление активно
Потребление	Потребление
Функция поддержания тепла включена	Функция поддержания тепла активна Функция поддержания тепла включена
Охлаждение активно	Охлаждение через коллектор Охлаждение потоком Охлаждение через отопление
Блокировка подкачки активна	Защита слива активна Ограничение времени подкачки активно Подкачка отключена
Принудительная подкачка активна	Принудительно, T _{max} . бойлера Принудительно, T _{max} . напора Принудительно, задан. знач. анти легионелла Принудительно, номинальное контрольное значение
Электрическая нагрузка	Эл. Нагрузка, анти легионелла Эл. Нагрузка, номинальное заданное значение Эл. Нагрузка, ограниченное заданное значение Эл. Нагрузка, заданное значение защита от замерзания Электрическое сопротивление включено
Push активно	Push, задан. знач. анти легионелла Push, номинальное заданное значение
Загрузка активна	Загрузка, анти легионелла Загрузка, номинальное заданное значение Загрузка, ограниченное заданное значение
Защита от замерзания активна	Защита от замерзания активна Моментальная защита от замерзания
Задержка остановки активна	Задержка остановки активна
Загрузка в режиме ожидания	Загрузка в режиме ожидания
Загрузка завершена	Загрузка завершена, T _{max} . аккумулятора Загрузка завершена, T _{max} . потока Загрузка завершена, темпер. анти легионелла Загрузка завершена, номинальная температура Загрузка завершена, огранич. температура
Off	Off
Готов	Готов

Могут появляться следующие уведомления о котле:

Конечный потребитель (информационный уровень)	Ввод в эксплуатацию, специалист (меню <i>Состояние</i>)
Термостат безопасности не подключен	Термостат безопасности не подключен
Ошибка	Ошибка
Слишком высокая температура дыма	Температура дыма, Отключение Температура дыма, Ограничение мощности
Термостат безопасности подключен	Термостат безопасности подключен
Ручное управление активно	Ручное управление активно
Функция очистки дымохода активна	Функция очистки дымохода активна
Заблокировано	Минимальное ограничение Минимальное ограничение частичного наполнения Минимальное ограничение активно
Работает	Запуск программы, полная загрузка Запуск программы, частичное наполнение Огранич. Возврат, полная загрузка Огранич. Возврат, частичное наполнение
Наполнение бойлера	Наполнение бойлера
Работа на контур отопления и ГВС	Работа на контур отопления и ГВС
Частичная работа на контур отопления (КО) и ГВС	Частичная работа на контур отопления (КО) и ГВС
Разрешение для КО и ГВС	Разрешение для КО и ГВС
Работа ГВС	Работа ГВС
Частичная работа ГВС	Частичная работа ГВС
Разрешение для ГВС	Разрешение для ГВС
Работа КО	Работа КО
Задержка остановки активна	Задержка остановки активна
Разрешено	Разрешено
Защита от замерзания активна	Защита от замерзания активна
Off	Off

Могут появляться следующие уведомления о **солнечной системе**:

Конечный потребитель (информационный уровень)	Ввод в эксплуатацию, специалист (меню <i>Состояние</i>)
Ручное управление активно	Ручное управление активно
Ошибка	Ошибка
Защита от замерзания коллектора активна	Защита от замерзания коллектора активна
Охлаждение активно	Охлаждение активно
Максимальная температура бойлера достигнута	Максимальная температура бойлера достигнута
Защита от испарения активна	Защита от испарения активна
Защита от перегрева активна	Защита от перегрева активна
Максимальная температура потока достигнута	Максимальная температура потока достигнута
Наполнение ГВС + бойлер + резервуар	Наполнение ГВС + бойлер + резервуар
Наполнение ГВС + бойлер	Наполнение ГВС + бойлер
Наполнение ГВС + резервуар	Наполнение ГВС + резервуар
Наполнение бойлер + резервуар	Наполнение бойлер + резервуар
Наполнение ГВС	Наполнение ГВС
Наполнение бойлера	Наполнение бойлера
Наполнение резервуара	Наполнение резервуара
Недостаточное излучение	Минимальная температура потока не достигнута Недостаточная разница времени Недостаточное излучение

Могут появляться следующие уведомления о **дровяном котле**:

Конечный потребитель (информационный уровень)	Ввод в эксплуатацию, специалист (меню <i>Состояние</i>)
Ручное управление активно	Ручное управление активно
Ошибка	Ошибка
Защита от перегрева активна	Защита от перегрева активна
Разрешено	Заблокирован ручной режим Заблокирован автоматический режим
Минимальное ограничение активно	Минимальное ограничение Минимальное ограничение частичного наполнения Минимальное ограничение активно
Работа на КО	Запуск программы, полная загрузка Запуск программы, частичное наполнение Ограничение возврата, полная загрузка Ограничение возврата, частичное наполнение 14 Работа на КО
Частичное функционирование КО	Частичное функционирование КО
Работа ГВС	Работа ГВС
Частичное функционирование ГВС	Частичное функционирование ГВС
Работа ГВС, КО	Работа ГВС, КО
Частичная работа на контур отопления (КО) и ГВС	Частичная работа на контур отопления (КО) и ГВС
Задержка остановки активна	Задержка остановки активна
Работает	Работает
Поддержка горения активна	Поддержка горения активна
Разрешено	Разрешено
Защита от замерзания активна	Защита от замерзания активна
Off	Off

Могут появляться следующие уведомления о **горелке**:

Конечный потребитель (информационный уровень)	Ввод в эксплуатацию, специалист (меню <i>Состояние</i>)
Блокирующая позиция	Блокирующая позиция
Помеха запуску	Помеха запуску
Работает	Работает
Ввод в эксплуатацию	Время безопасности Предварительная продувка Запуск
	Вторая продувка Консервация (временное прекращение эксплуатации) 213 Внутренний цикл
Ждущий режим	Ждущий режим

Могут появляться следующие уведомления о **буфере**:

Конечный потребитель (информационный уровень)	Ввод в эксплуатацию, специалист (меню <i>Состояние</i>)
Тепло	Тепло
Защита от замерзания активна	Защита от замерзания активна
Электрическая нагрузка	Электрическая нагрузка в чрезвычайном режиме Электрическая нагрузка защита потока Электрическая нагрузка, оттаивание Принудительная электрическая нагрузка Электрическая нагрузка, заменена
Ограниченное наполнение	Подкачка отключена Ограничена, приоритет ГВС
Охлаждение активно	Охлаждение через коллектор Охлаждение ГВС/КО
Загрузка завершена	Загрузка завершена, T _{max} . бойлера Загрузка завершена, T _{max} . потока Загрузка завершена, T принудительная Загрузка завершена, номинальная температура Загрузка завершена частично, номинальная температура Загрузка, минимальное время наполнения
Холод	Холод
Нет запроса на тепло	Нет запроса на тепло

Могут появляться следующие уведомления о **резервуаре**:

Конечный потребитель (информационный уровень)	Ввод в эксплуатацию, специалист (меню <i>Состояние</i>)
Ручное управление активно	Ручное управление активно
Ошибка	Ошибка
Ограниченный режим отопления	Режим отопления генератором
Подогрето, максимальная температура резервуара	Подогрето, максимальная температура резервуара
Подогрето	Подогрето, заданное значение солнечной системы Подогрето, заданное значение генератора
Режим отопления	Солнечный режим отопления отключен Режим отопления генератором отключен
Холод	Холод

Диагностика каскад/генератор/потребитель

Диагностика каскад/генератор/ потребитель (с 8100 по 9058)

Индикация различных номинальных значений – реальные, условия включения реле и состояние счетчиков для диагностики

Автоматическое управление горением

Время предварительной продувки (9500)

Время предварительной продувки

Меры предосторожности: Этот параметр может быть изменен только квалифицированным настройщиком!



Номинальная мощность продувки (9504)

Номинальная мощность вентилятора во время продувки.

Номинальная мощность воспламенения (9512)

Номинальная мощность вентилятора во время воспламенения.

Номинальная мощность частичного наполнения (9524)

Номинальная мощность вентилятора при частичном наполнении котла.

Номинальная мощность полной загрузки (9529)

Номинальная мощность вентилятора при полной загрузке котла.

Время продувки (9500)

Время второй продувки.

Меры предосторожности: Этот параметр может быть изменен только квалифицированным настройщиком!



Информационные значения

Визуализируются различные значения, в зависимости от режима работы.

Помимо этого отображаются состояния операций.

9. Техническое обслуживание

9.1 Проверка и техобслуживание



Меры предосторожности:

Проверку Power HT рекомендуется проводить каждый год. Если проверка показывает необходимость технического обслуживания, оно должно проводиться по мере необходимости.

К техническому обслуживанию относятся также:

- Наружная очистка Power HT.
- Убедиться, не загрязнена ли горелка, и при необходимости почистить ее и провести техобслуживание.
- Произвести внутреннюю очистку горелки и нагревающих поверхностей.
- Произвести замену изношенных деталей (см. список запасных деталей)



Внимание! Могут быть использованы только оригинальные детали.

- Проверка точек соединения и частей уплотнения водопровода.
- Проверка регулятора работы предохранительных клапанов.
- Контроль давления в системе и, при необходимости, доливка воды.
- Спуск воздуха из системы отопления.
- Спустить воздух из системы отопления и перезапустить обратный клапан.
- Финальная проверка и документирование проведенных работ по техобслуживанию.



Для получения более подробной информации о проверке и техническом обслуживании см. Рабочий лист 14 BDH/ZVSHK.



Совет: Заключите контракт на техническое обслуживание!

Для обеспечения бесперебойной работы, мы рекомендуем вам заключить контракт на техническое обслуживание.

9.2 Вид котла

Рис. 32: Вид котла Power HT (спереди)

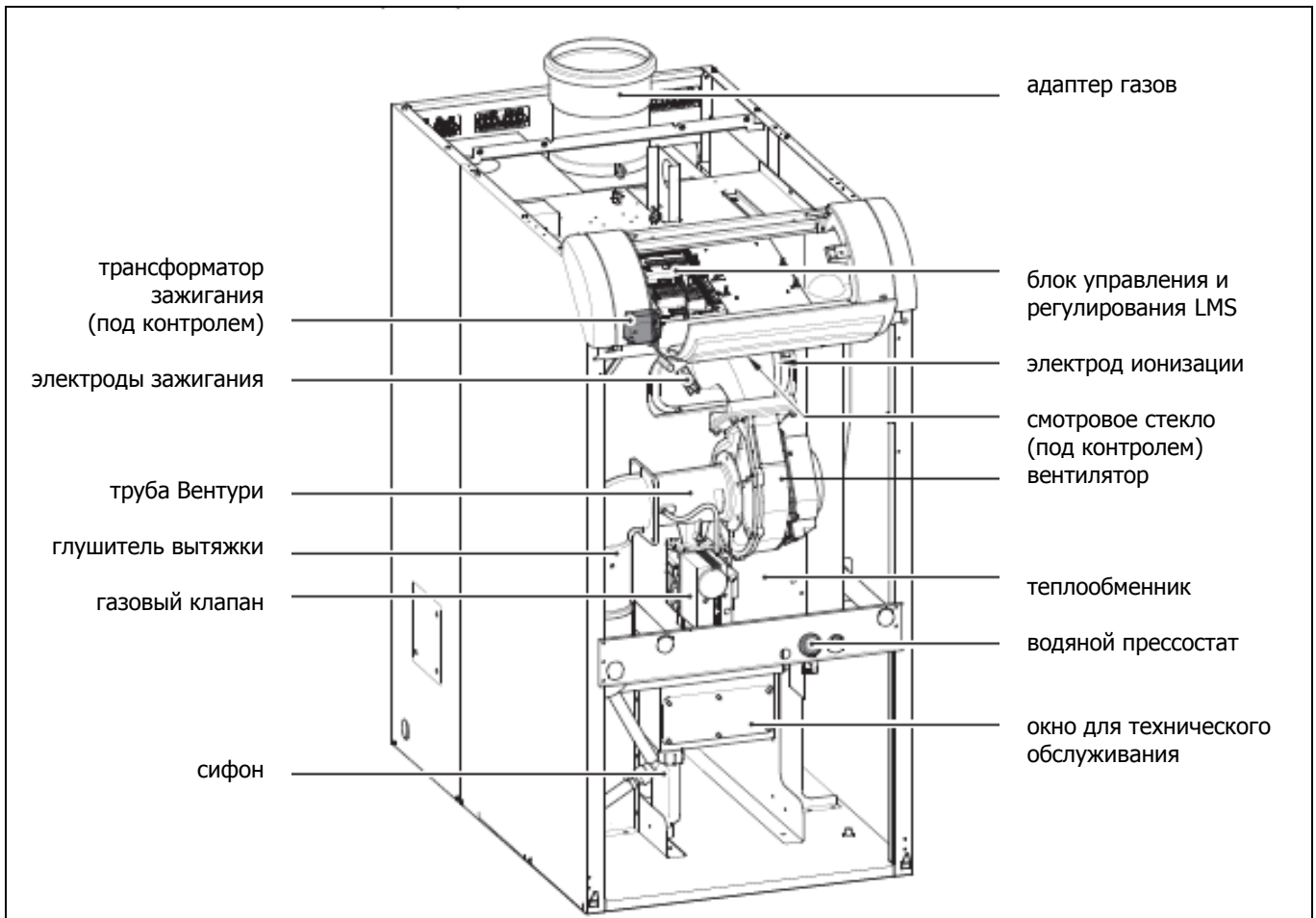
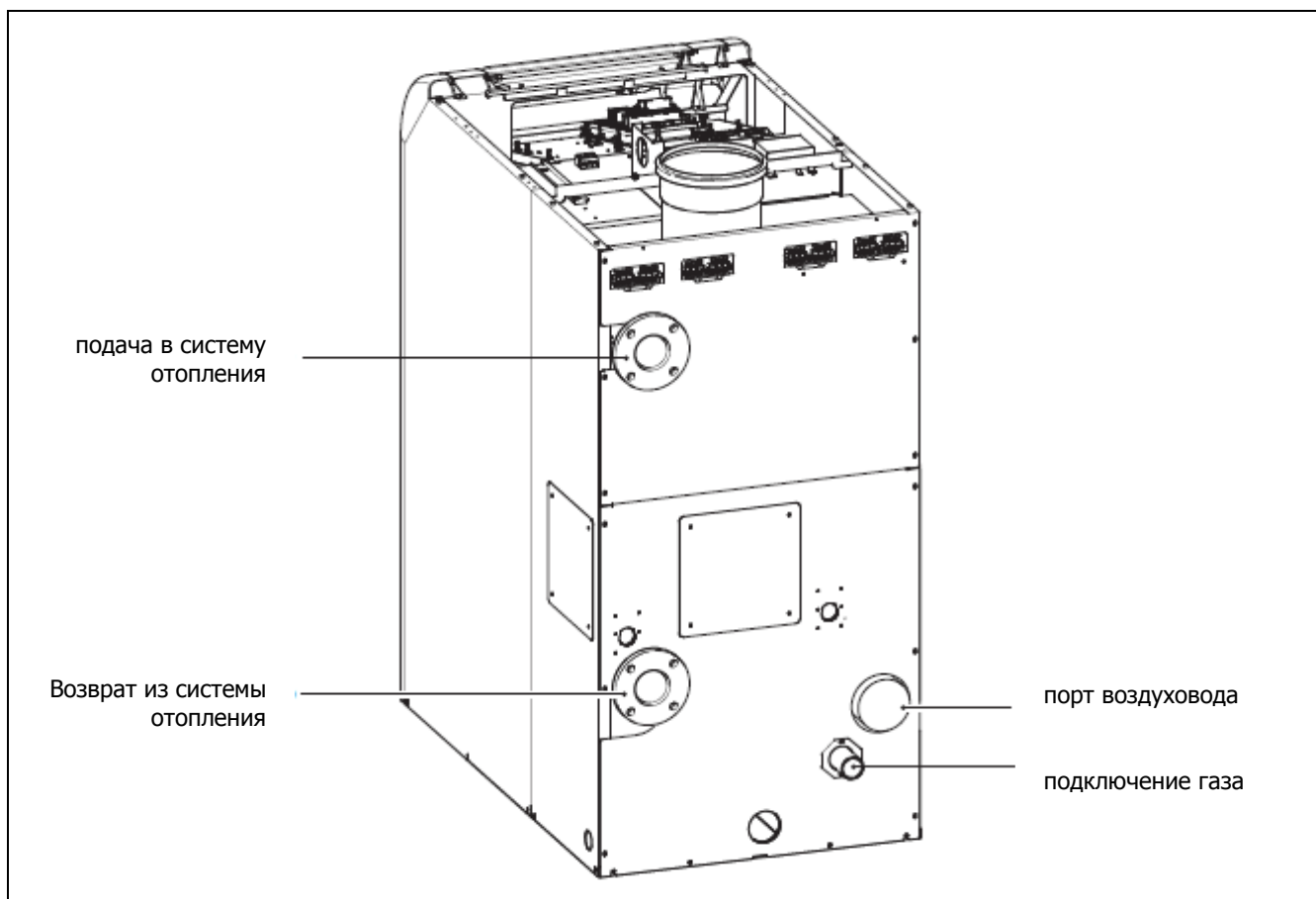


Рис. 33: Вид котла Power HT (сзади)



9.3 Монтаж и демонтаж горелки

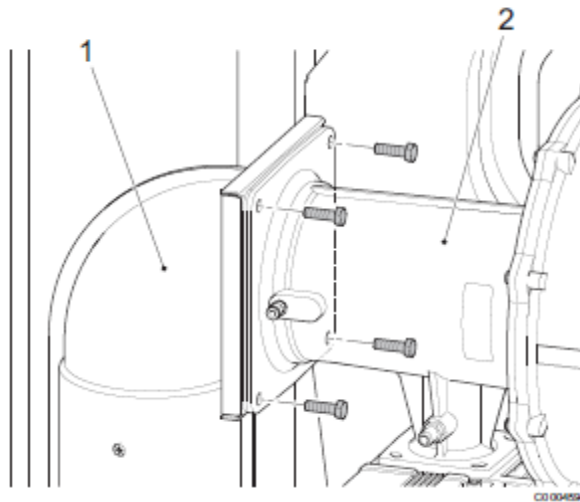


Опасность поражения электрическим током! Перед проведением работ по техническому обслуживанию, отключите котел от питания и исключите возможность повторного зажигания!

Демонтаж горелки

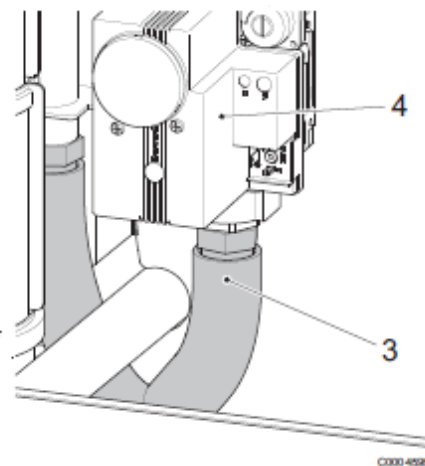
1. Закройте клапан подачи газа
2. Снимите переднюю панель конденсаторного газового котла Power HT
3. Отключить кабель зажигания, кабель ионизации и провод заземления
4. Отключить кабели вентилятора и газового кабеля

Рис. 34: Ослабить винты на выхлопной системе



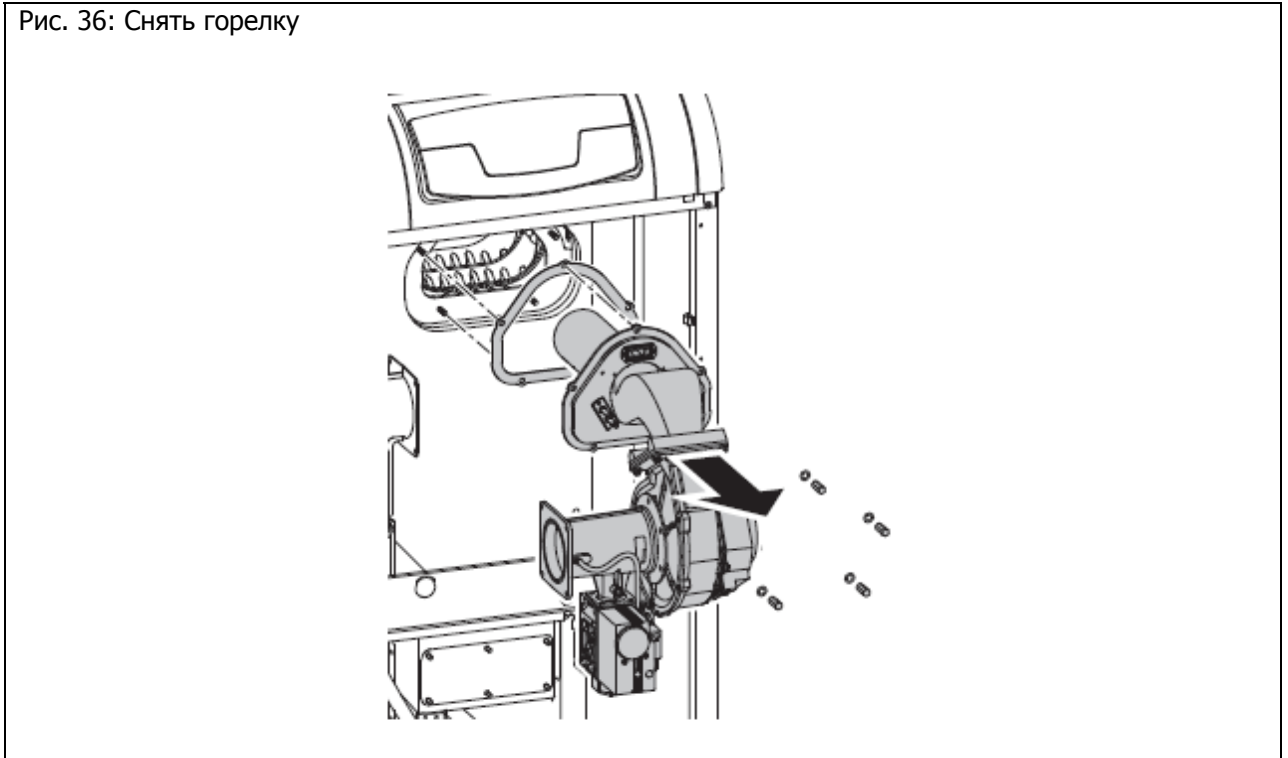
5. Снять винты с трубы Вентури (2) и вынуть трубу Вентури с уплотнительной прокладкой (во фланце) из выхлопной системы (1)

Fig. 35: Вытащить шланг подключения газа из газового клапана



6. Ослабить винты шланга подключения газа (3) к газовому клапану (4)

Рис. 36: Снять горелку



7. Удалите гайки и шайбы и вытащите спереди горелку целиком вместе с уплотнительной прокладкой

Монтаж горелки

Монтаж горелки осуществляется по той же инструкции в обратном порядке
Примечание: При установке горелки использовать новые прокладки.

9.4 Проверка и замена электрода зажигания



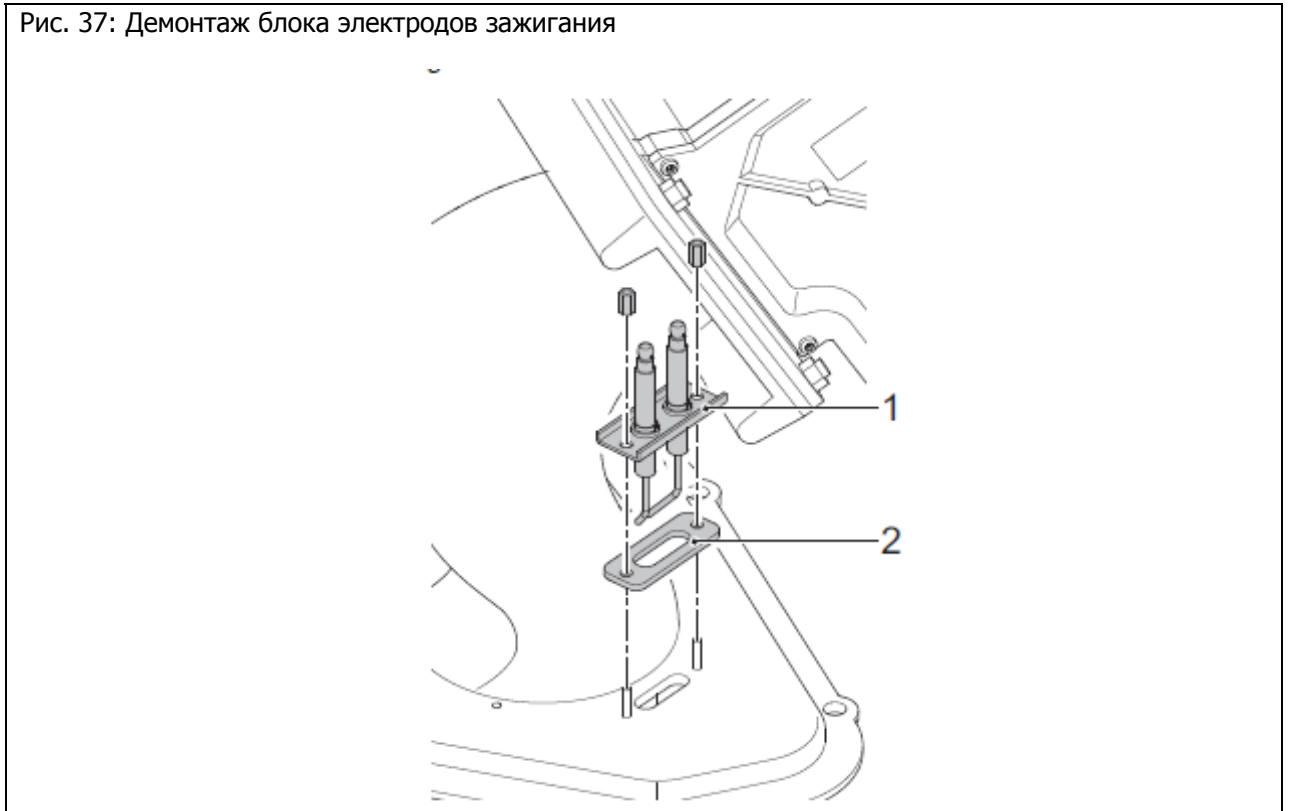
Меры предосторожности: Во избежание воздействия тока ионизации вследствие зажигания электрод зажигания должен быть погружен только в край пламени.



Замена электродов зажигания

Опасность поражения электрическим током! Перед началом работ по техническому обслуживанию отключить котел от напряжения и исключить возможность повторного зажигания!

Рис. 37: Демонтаж блока электродов зажигания



1. Отключить провод зажигания
2. Открутить гайки и снять блок электродов зажигания (1) с уплотнительной прокладкой (2)
3. Вставить новый блок электродов зажигания с уплотнительной прокладкой и закрутить гайки



Примечание: Сохранять монтажное положение и расстояние между электродами, как показано на Рис. 39

4. Подключить провод зажигания

9.5 Проверка и замена электродов ионизации

Электрод ионизации должен быть всегда в контакте с пламенем. Во время работы горелки измеренный ток ионизации должен иметь следующие показатели:

- минимальный потенциал > 5 μ A DC (порог включения 0,7 μ A DC)
- максимальный потенциал > 10 μ A DC

Измерение тока ионизации

Для измерения тока ионизации отключить штекер от автоматического устройства сжигания газа и подключить амперметр между штекером и электродом



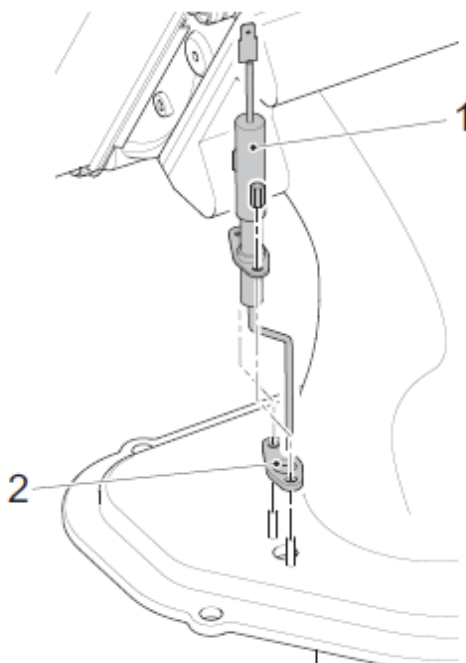
Опасность поражения электрическим током! Не прикасайтесь к штыковому контакту во время питания!



Замена электрода ионизации

Опасность поражения электрическим током! Перед началом работ по техническому обслуживанию отключить котел от напряжения и исключить возможность повторного зажигания!

Рис. 38: Демонтаж электрода ионизации



1. Отключить провод ионизации
2. Открутить гайки и снять электрод ионизации (1) с уплотнительной прокладкой (2)
3. Вставить новый электрод ионизации с уплотнительной прокладкой и закрутить гайки

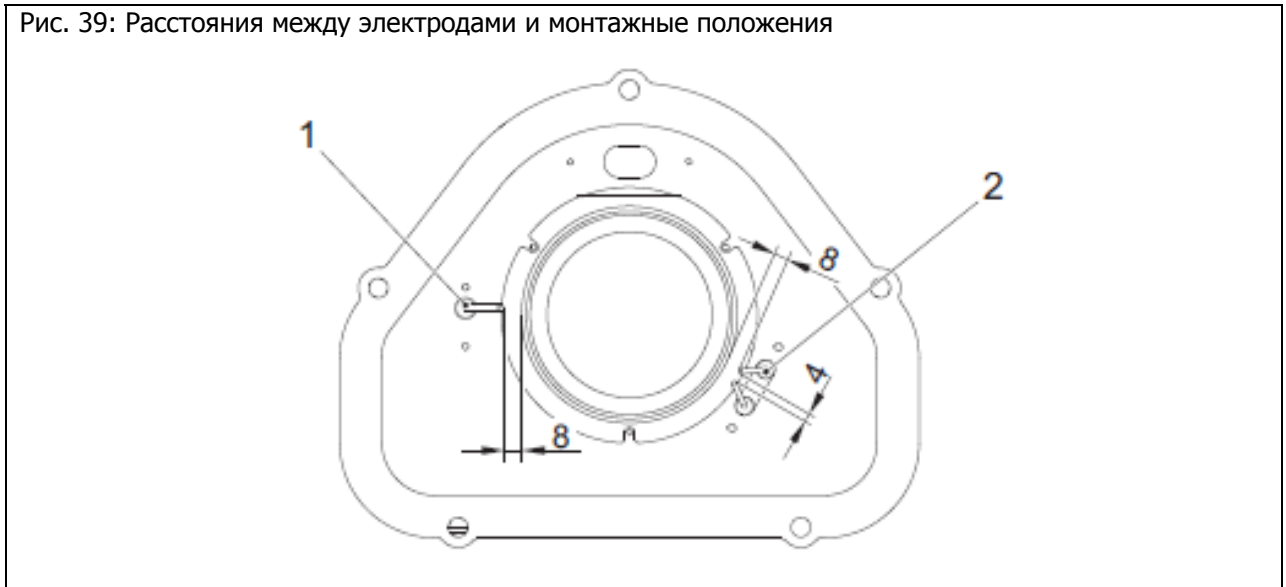
Примечание: Сохранять монтажное положение и расстояние между электродами, как показано на Рис. 39



4. Подключить провод ионизации

9.6 Расстояния между электродами и монтажные положения

Рис. 39: Расстояния между электродами и монтажные положения

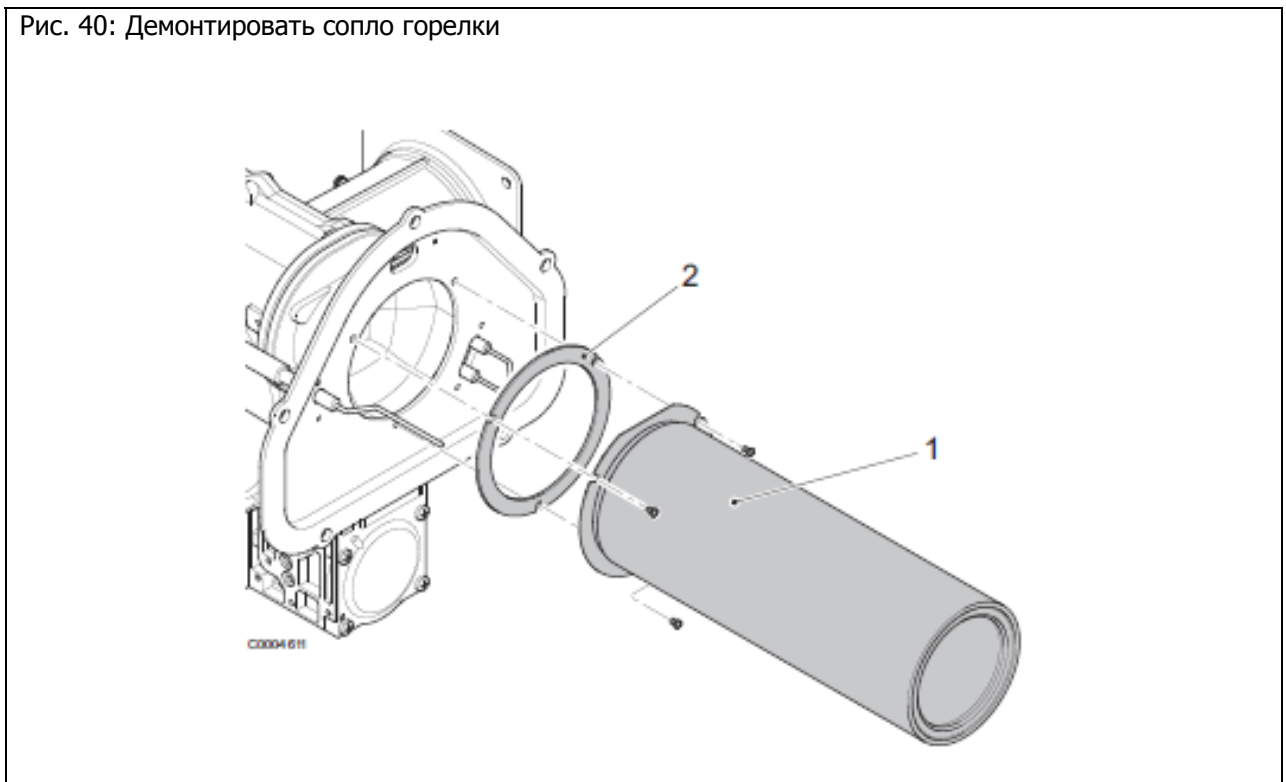


- 1 Электрод ионизации
- 2 Блок электродов зажигания

9.7 Очистка сопла горелки

1. Демонтировать горелку (см. раздел монтаж и демонтаж горелки)

Рис. 40: Демонтировать сопло горелки



2. Ослабить винты и снять сопло с горелки (1) вместе с уплотняющей прокладкой (2)
3. Очистить сопло горелки сжатым воздухом

4. Снова смонтировать сопло горелки вместе с уплотнительной прокладкой



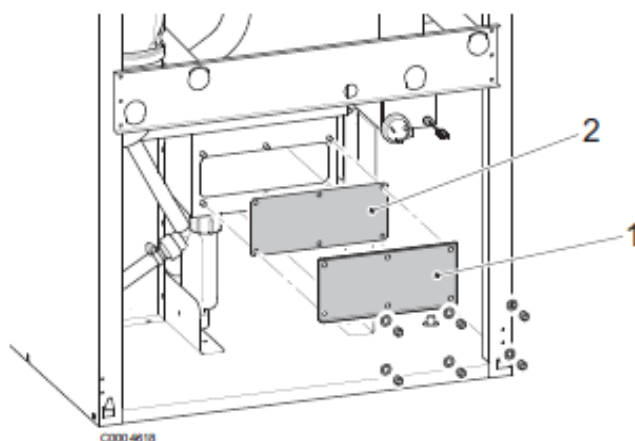
Примечание: При монтаже сопла горелки использовать новую уплотнительную прокладку сопла горелки.

5. Смонтировать горелку (см. раздел монтаж и демонтаж горелки)

9.8 Очистка теплообменника

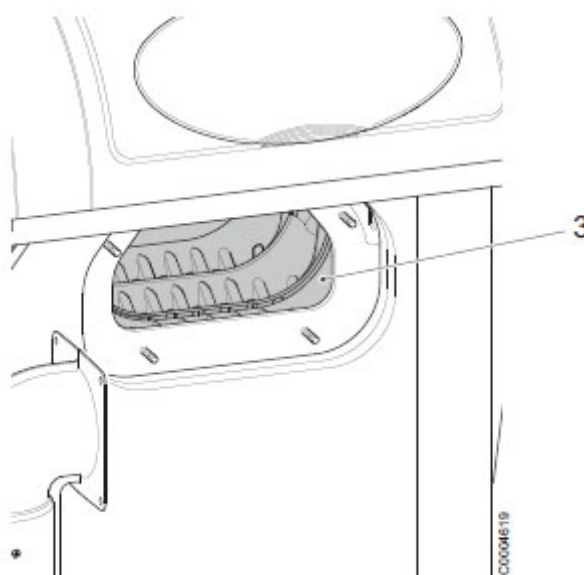
1. Демонтировать горелку (см. раздел монтаж и демонтаж горелки)

Fig. 41: Снять крышку с отстойной емкости



2. ослабить винты и снять крышку (1) отстойной емкости с уплотнительной прокладкой (2)

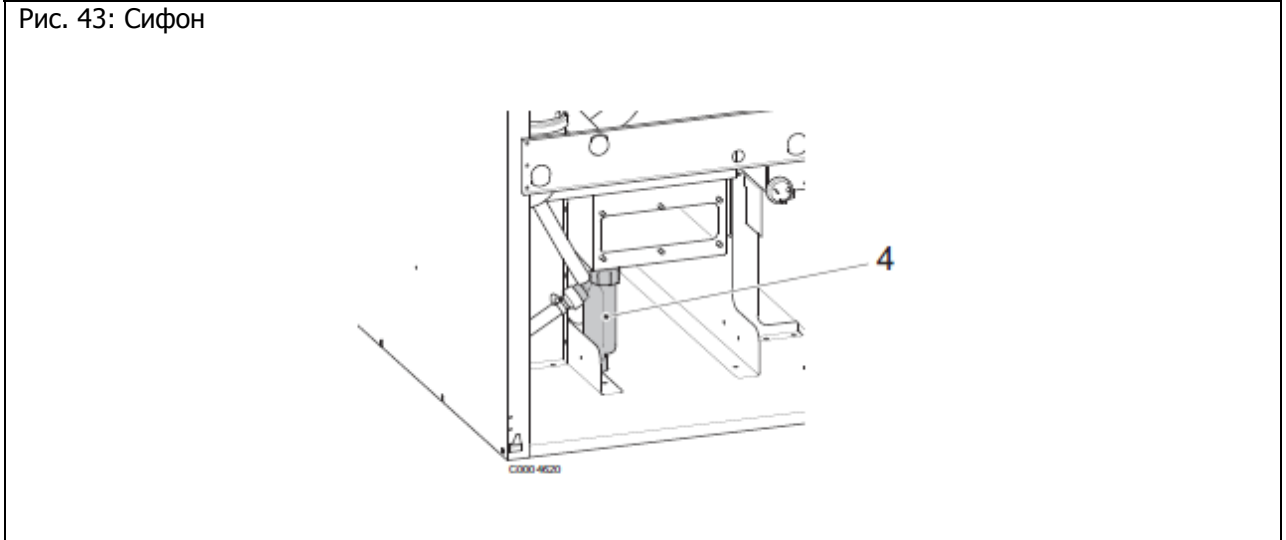
Рис. 42: Теплообменник



3. Очистить щеткой теплообменник (3) и промыть его водой

4. Удалить отложения из отстойной емкости

Рис. 43: Сифон



5. Снять сифон (4) и вымыть его

6. Очистить сифон

7. Установить сифон

8. Поставить на место крышку отстойной емкости

Примечание: При установке крышки использовать новую уплотняющую прокладку



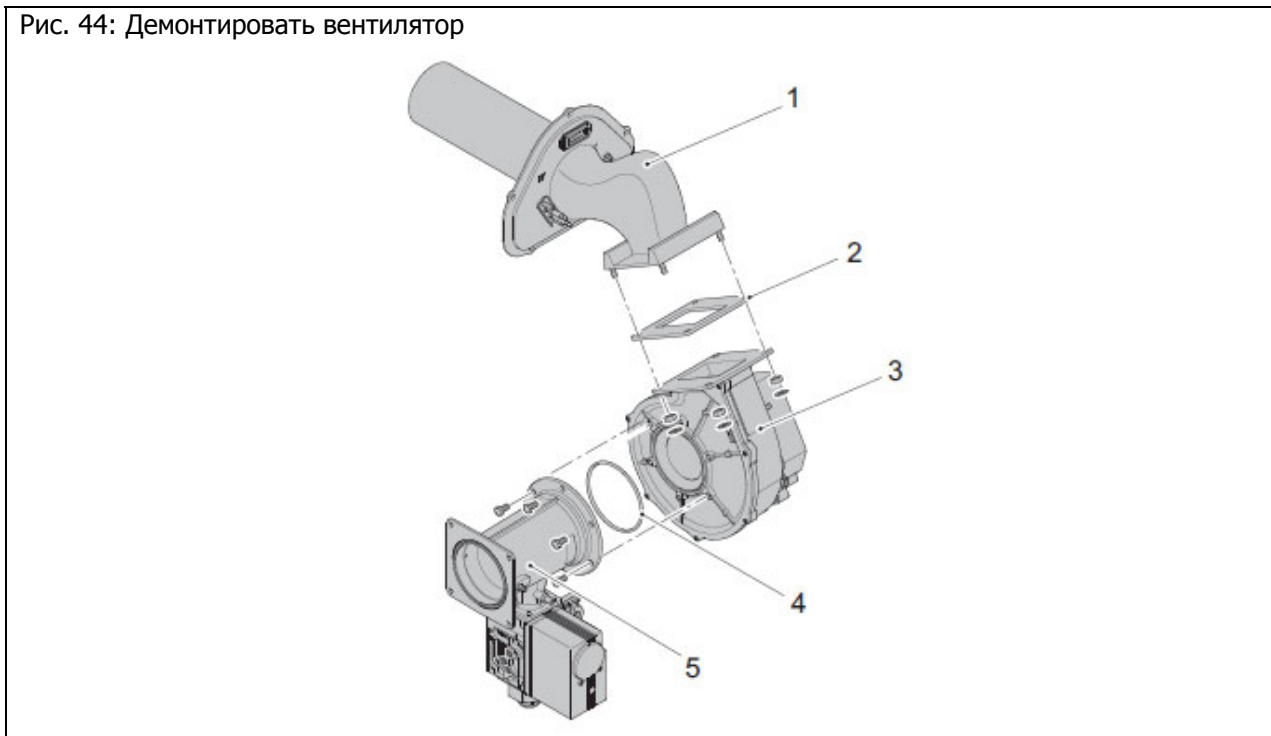
9. Смонтировать горелку (см. раздел монтаж и демонтаж горелки)

9.9 Очистка вентилятора

Демонтировать горелку

1. Демонтировать горелку (см. раздел монтаж и демонтаж горелки)

Рис. 44: Демонтировать вентилятор



2. Удалить гайки и шайбы и отделить вентилятор (3) с уплотняющей прокладкой (2) от крышки горелки
3. Ослабить винты и отделить вентилятор вместе с уплотняющей прокладкой (4) от трубы Вентури с газовым клапаном (5).
4. Очистить вентилятор сжатым воздухом
5. Соберите горелку в обратном порядке



Примечание: При сборке горелки использовать новые уплотняющие прокладки

6. Заново смонтируйте горелку (см. раздел монтаж и демонтаж горелки)

9.10 Блок управления и регулирования LMS

Описание и функция

Контроль и управление горелкой посредством центрального блока управления и регулирования LMS с электродом ионизации

Автоматический запуск в зависимости от программы с контролем пламени. Процесс может быть изменен через параметры.

9.11 Отключение с блокированием

Аварийное отключение в случае затухания пламени во время работы.

После каждого аварийного отключения, производится повторная попытка включения, как запрограммировано. Если это не приводит к появлению пламени, происходит отключение с блокированием.

В случае отключения нажать кнопку разблокирования на панели управления
 В случае неисправности (символ звонок) цифры на панели управления укажут на причину поломки (см. Таблицу кодов ошибок)

Не включается горелка:

- Нет напряжения в центральном блоке управления
- нет сигнала «горелка ВКЛЮЧЕНА» со стороны блока управления (см. Таблицу кодов ошибок)

Горелка заблокирована:

Без образования пламени:

- нет зажигания
- электрод ионизации на массе
- нет газа

Несмотря на формирование пламени, горелка по истечении времени безопасности заблокирована:

- электрод ионизации дефектный или грязный
- Электрод ионизации не погружается в пламя

9.12 Таблица кодов ошибок

Ниже приведена таблица основных кодов ошибок. В случае появления других кодов уведомить техника

Код ошибки	Описание ошибки	Объяснения / причины
0	Нет ошибок	
10	Ошибка датчика внешней температуры	проверить блок питания или датчик внешней температуры, аварийный режим
20	Ошибка температурного датчика котла 1	Проверить блок питания, уведомить техника 1)
30	Ошибка температурного датчика на выходе 1	
32	Ошибка температурного датчика на выходе 2	Проверить блок питания, уведомить техника 1)
40	Ошибка температурного датчика на возврате 1	
50	Ошибка температурного датчика контура ГВС 1	Проверить блок питания, уведомить техника, аварийный режим 1)
52	Ошибка температурного датчика контура ГВС 2	Проверить блок питания, уведомить техника 1)
57	Ошибка температурного датчика циркуляции ГВС	
60	Ошибка температурного датчика окружающей среды 1	
65	Ошибка температурного датчика окружающей среды 2	
68	Ошибка температурного датчика окружающей среды 3	
73	Errore sonda temperatura pannello solare 1	
82	Столкновение адреса LPB	Проверить адреса подключенных устройств управления
83	Короткое замыкание в проводе BSB	Проверить соединение блоков окружающей среды
84	Столкновение адреса BSB	Блоки окружающей среды соединены в том же положении (программа 42)
85	Ошибка радиосвязи -BSB	

Код ошибки	Описание ошибки	Объяснения / причины
91	Ошибка EEPROM информация о блокировке	Внутренняя ошибка LMS, датчик процессора, заменить LMS, техник
98	Ошибка модуля расширения 1 (сборная ошибка)	
99	Ошибка модуля расширения 2 (сборная ошибка)	
100	Двое часов оригинала (LPB)	Проверить часы оригинала
105	Сигнал о техобслуживании	Для подробной информации см. Коды техобслуживания (один раз нажать кнопку информации)
109	Контроль температуры котла	
110	Термостат безопасности Отключение из-за блокировки	Нет тепла, выключение STB, возможно короткое замыкание газового клапана 2), дефект внутреннего предохранителя; охладить устройство и сбросить; уведомить техника, если поломка повторится 3)
111	Отключение термостата безопасности	Нет тепла; дефект насоса, клапаны радиаторов закрыты 1)
119	Ошибка прессостата	Проверить давление воды или произвести доливку 1)
121	Температура на выходе 1 (Контур отопления 1) Контроль	
122	Температура на выходе 2 (Контур отопления 2) Контроль	
126	Контроль наполнения контура ГВС	
127	Температура анти легионелла не достигнута	
128	Пропадание пламени во время работы	
129	Ошибка вентилятора	
131	Блокировка горелки	
132	Ошибка прессостата газа или прессостата воздуха	Нет газа, контакт F7 открыт, внешний термостат безопасности
133	Отсутствие пламени в течение периода безопасности	Произвести сброс, уведомить техника, если неисправность повторится, нет газа, проверить полюса в сети, период безопасности, электрод зажигания и ток ионизации 1) 3)
146	Ошибка конфигурации сборное сообщение	
151	Внутренняя ошибка	Проверить параметры (см. Таблицу технических настроек или параметры чтения), разблокировать LMS, заменить LMS, техник 1) 3)
160	Ошибка вентилятора	Возможен дефект вентилятора, порог числа оборотов установлен неправильно 3)
171	Контакт тревоги контур Н1 или Н4 активен	
172	Контакт тревоги контура Н2 (EM1, EM2 или EM3) или Н5 активен	
241	Ошибка солнечного датчика на выходе	
242	Ошибка солнечного датчика на возврате	
270	Работа термостата безопасности	
320	Ошибка датчика температуры потока DHW	
324	VX те же датчики	
325	VX / модуль расширения тех же датчиков	

Код ошибки	Описание ошибки	Объяснения / причины
326	VX / группа смесителя те же датчики	
327	Модуль расширения та же функция	
328	Группа смесителя та же функция	
329	Модуль расширения / группа смесителя та же функция	
330	VX1 никаких функций	
331	VX2 никаких функций	
332	VX3 никаких функций	
333	VX4 никаких функций	
334	VX5 никаких функций	
335	VX21 никаких функций (EM1, EM2 oppure EM3)	
336	VX22 никаких функций (EM1, EM2 oppure EM3)	
337	VX1 никаких функций	
338	VX12 никаких функций	
339	Насос коллектора Q5 отсутствует	
340	Насос коллектора Q16 отсутствует	
341	Датчик коллектора B6 отсутствует	
342	ACS солнечный B31 отсутствует	
343	Солнечное включение отсутствует	
351	Ошибка адреса насоса Первой системы	
352	Гидравлический разделитель, ошибка адреса	
353	Датчик общего расхода B10 отсутствует	
371	Температура на выходе 3 (контур отопления) 3) контроль	
373	Ошибка модуля расширения 3 (сборная ошибка)	
378	Счетчик повторения внутренних ошибок истек	
379	Счетчик повторений внешнего освещения истек	
380	Счетчик повторений пропадания пламени во время работы истек	
381	Счетчик повторений отсутствия пламени в течение периода безопасности истек	
382	Счетчик повторений ошибок вентилятора истек	
383	Нет признанных повторений	
384	Внешнее освещение	
385	Пониженное напряжение сети	
386	Скорость вращения вентилятора вышла за дозволённые пределы	
388	Датчик ACS никаких функций	
432	Функциональное заземление X17 не подключено	
<p>1) Отключение, препятствование запуску, перезагрузить после устранение неисправностей 2) Проверить параметры по таблице технических настроек и запрограммировать по основным параметрам или вызвать внутренний код диагностики SW LMS и исправить соответствующие ошибки в параметрах в соответствии с указаниях об ошибках 3) Отключение и блокировка; разблокирование только через сброс</p>		

9.13 Таблица кодов техобслуживания

Код техобслуживания	Описание техобслуживания
1	Превышение часов работы горелки
2	Превышение числа запусков горелки
3	Превышение интервала техобслуживания

9.14 Этапы работы блока управления и регулирования LMS

После нажатия клавиши «информация» отображаются этапы работы.

Номер фазы		
Визуализация	Рабочее состояние	Описание функций
STU	Режим ожидания (нет запроса на тепло)	Горелка в режиме ожидания
THL1	Включение вентилятора	Автотест горелки и максимального хода вентилятора
TV	Время предварительной очистки	Предварительная продувка, время остановки вентилятора по количеству оборотов на запуске
TBRE	Время ожидания	Проверка внутренней безопасности
TW1		
TW2		
TVZ	Стадии зажигания	Зажигание и начало времени безопасного формирования пламени, формирование тока ионизации
TSA1	Постоянное время безопасности	Контроль пламени при зажигании
TSA2	Переменное время безопасности	Контроль пламени без зажигания
TI	Время интервала	Стабилизация пламени
MOD	Режим отопления	Горелка в работе
THL2	Продувка как последняя оперативная команда	Задержка отключения вентилятора
THL2A	Продувка после команды предварительной продувки	Задержка отключения вентилятора
TNB	Время после сжигания	Разрешенное время после сжигания
TNN	Задержка отключения	Разрешенная выдержка времени вентилятора
STV	Запрет запуска	Нет внутреннего или внешнего разрешения (напр. Нет воды, нет газа)
SAF	Аварийная блокировка	
STOE	Положение блокировки	Показывается код фактической блокировки, см. <i>Таблицу кодов ошибок</i>